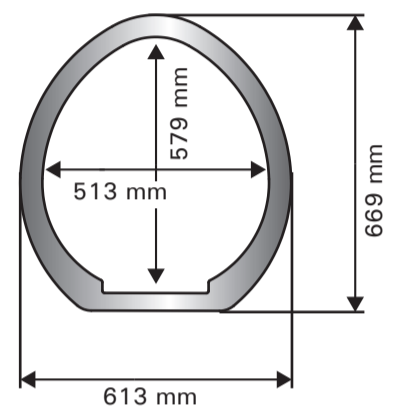


A

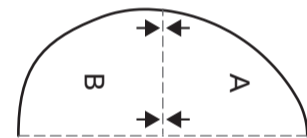
HAF1
Upotuskaulus (sopii kiukaille AF4, AF6, AF9)
Embedding flange (for AF4, AF6, AF9)



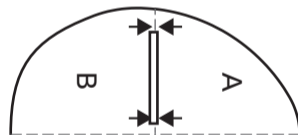
1 Leikkaa/Cut



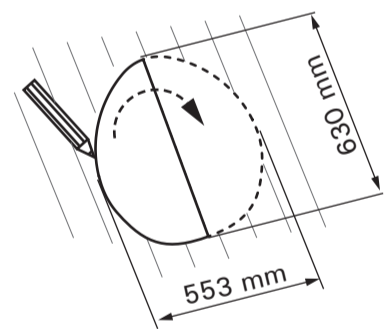
2 Aseta nuolet vastakkain/Align arrowheads



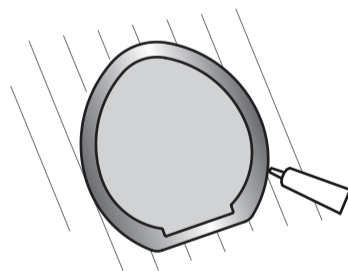
3 Teippaa osat yhteen/Tape parts together



4 Piirrä/Draw

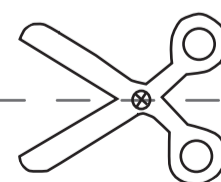


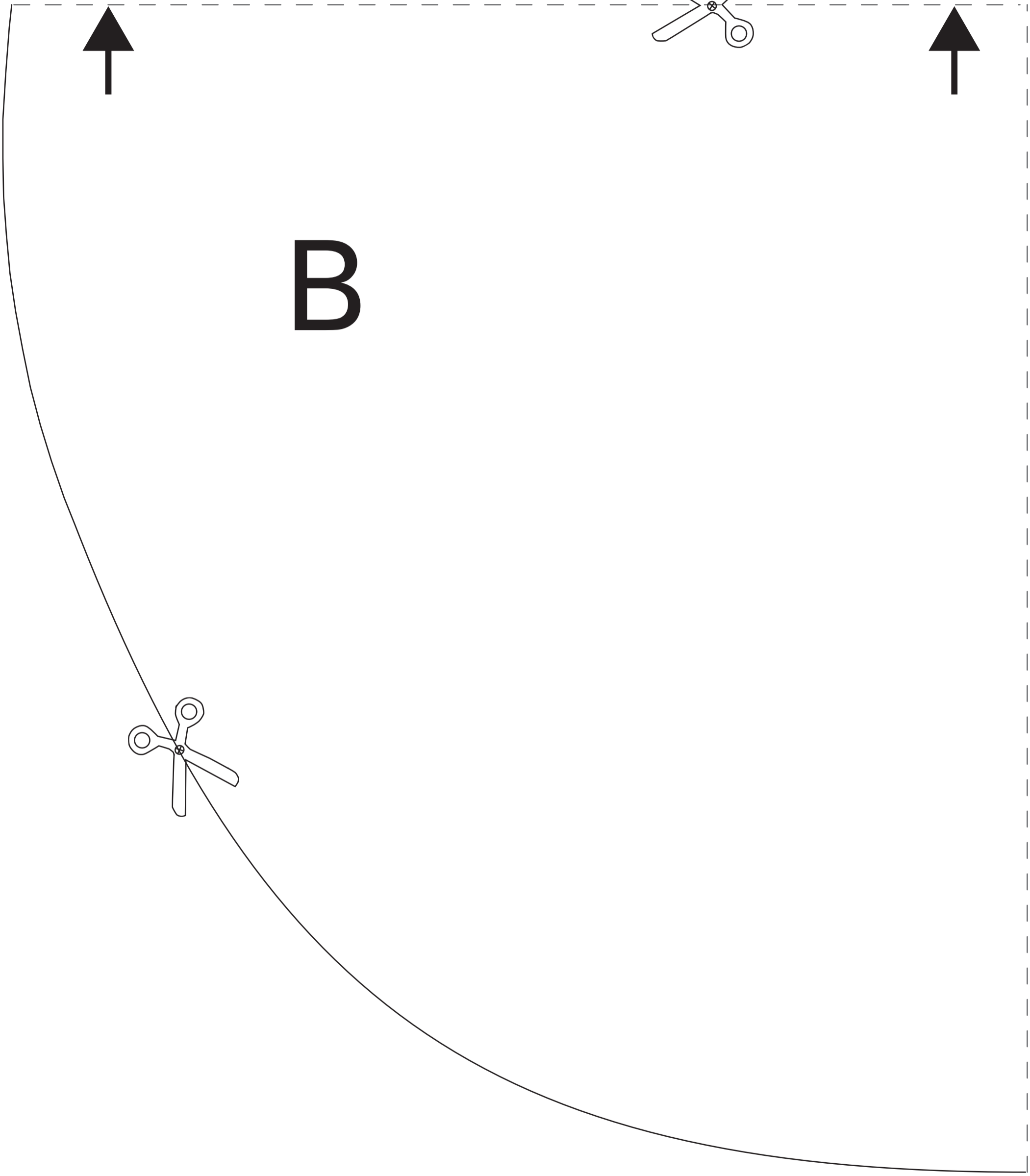
5 Kiinnitä upotuskaulus tarvittaessa lauteisiin
tarkoitukseen sopivalla liimalla tai kiinnitysmassalla/
If necessary attach the embedding flange to the
benches with suitable glue or fixing compound



HARVIA

Harvia Oy
PL12
40951 Muurame
Finland
www.harvia.fi





B

