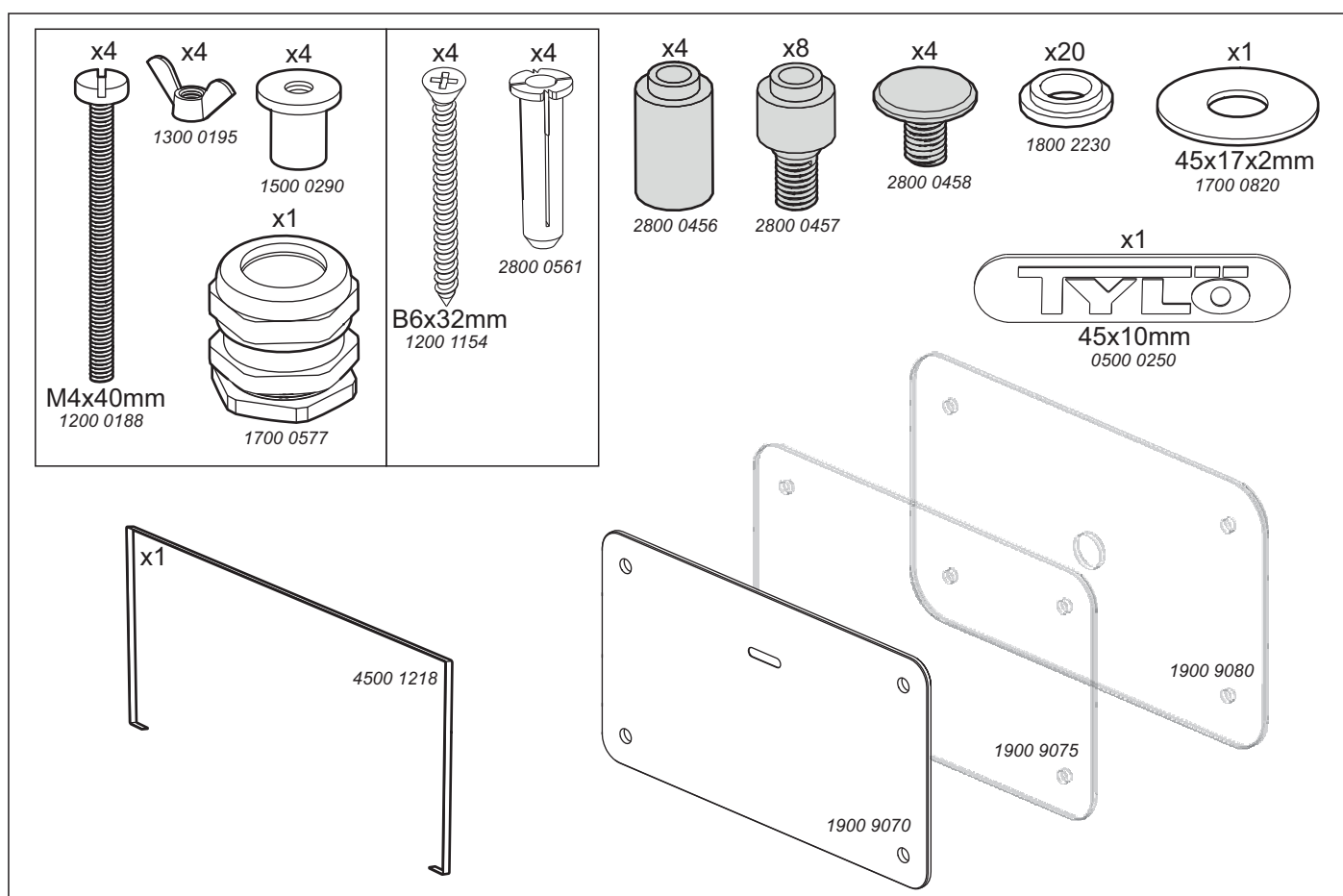
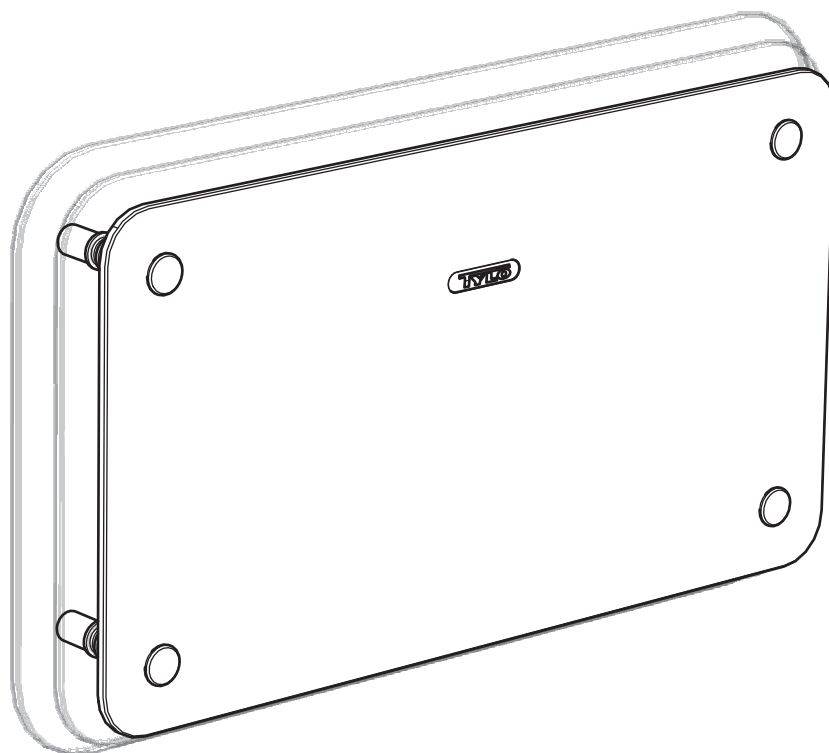
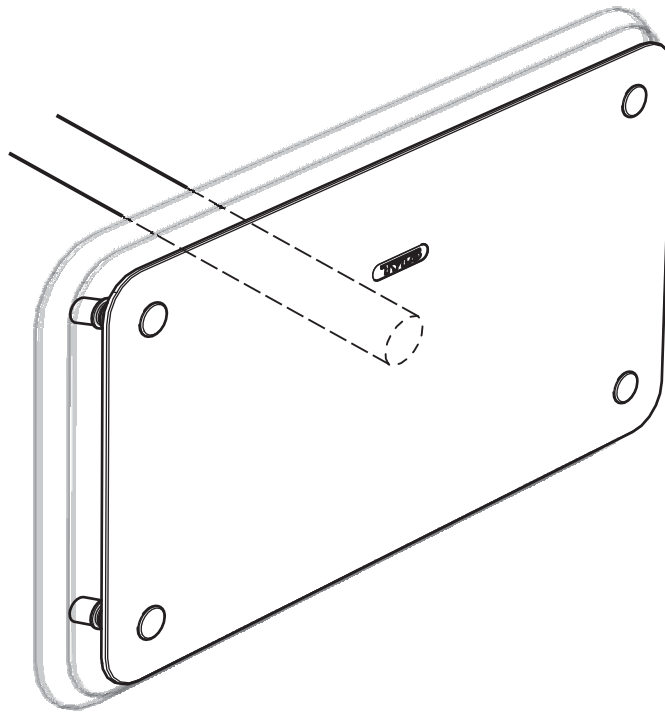


Bahia Pro Steam Outlet



Ångrör
Steam pipe
Dampfrohr
Tube de vapeur
выход пара
Przewód parowy

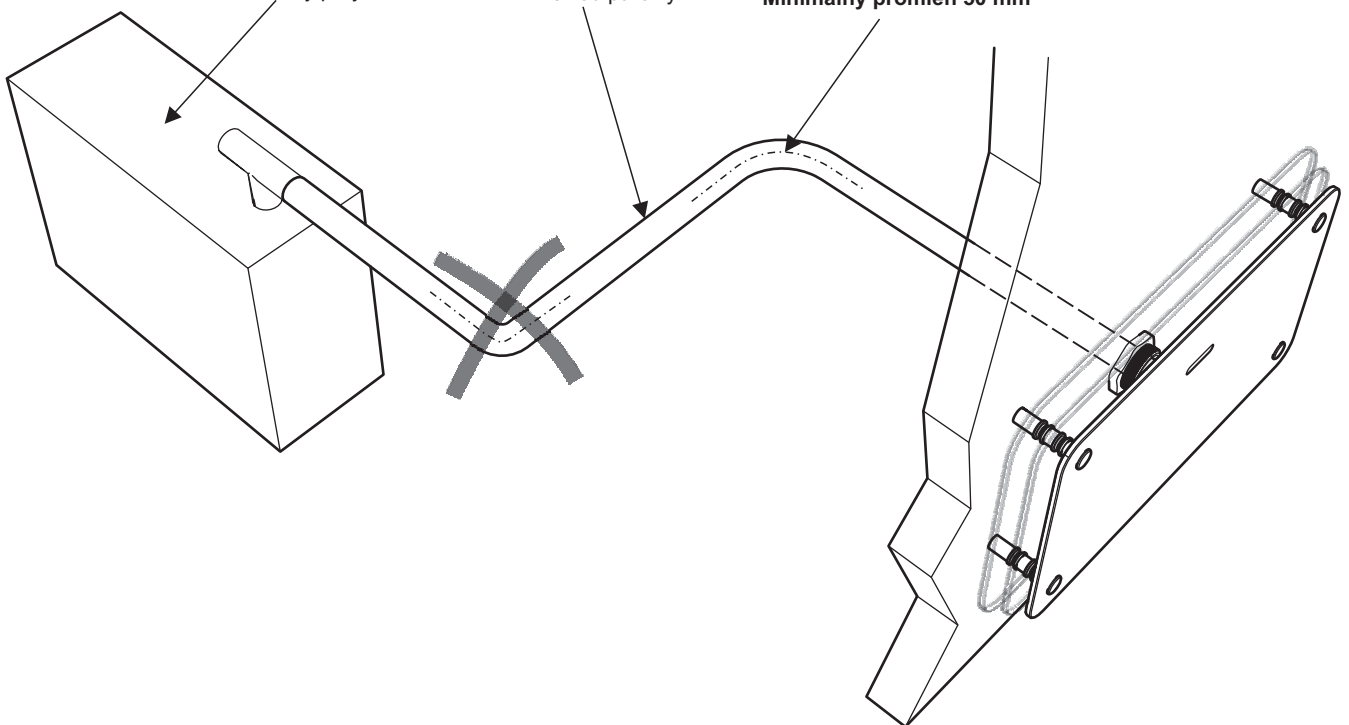
Ø28-32mm



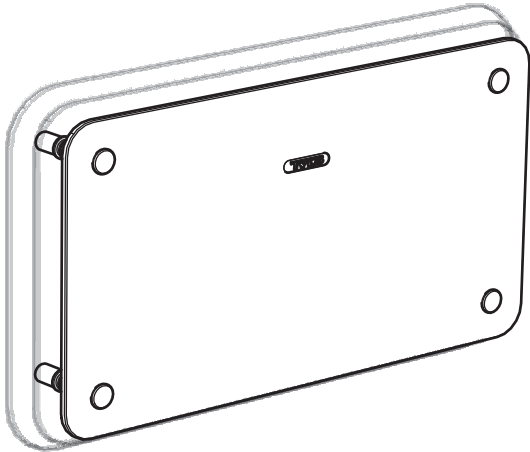
Ånggenerator
Steam generator
Dampfgenerator
Générateur de vapeur
парогенератора
Generatory pary

Ångrör
Steam pipe
Dampfrohr
Tube de vapeur
выход пара
Przewód parowy

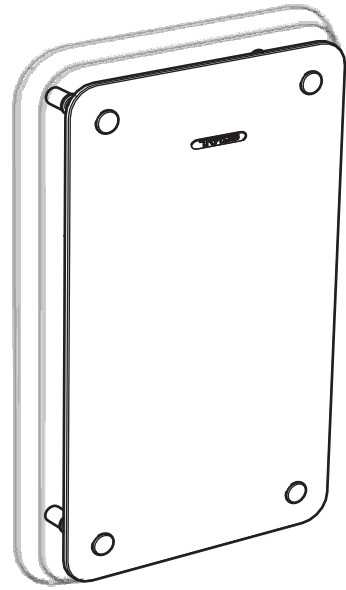
Minsta radie 50 mm
Minimum radius of 50 mm
Der Mindestradius von 50 mm
Le rayon minimum de 50 mm
Минимальный радиус 50 мм
Minimalny promień 50 mm



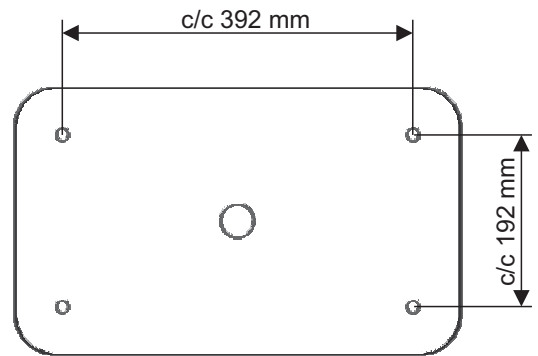
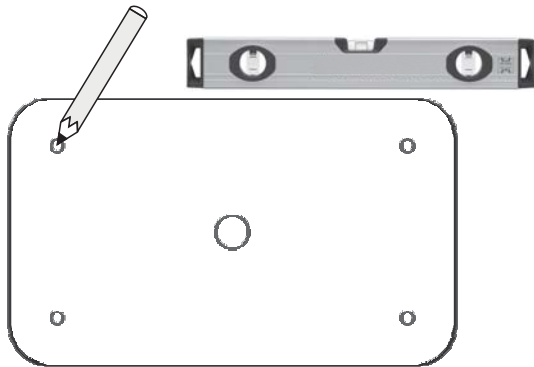
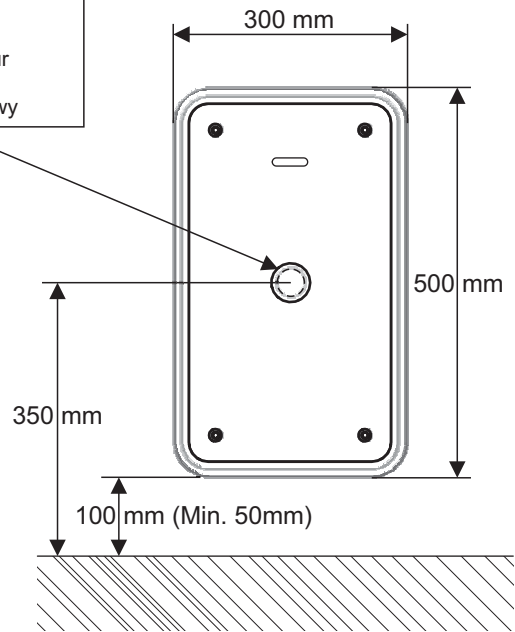
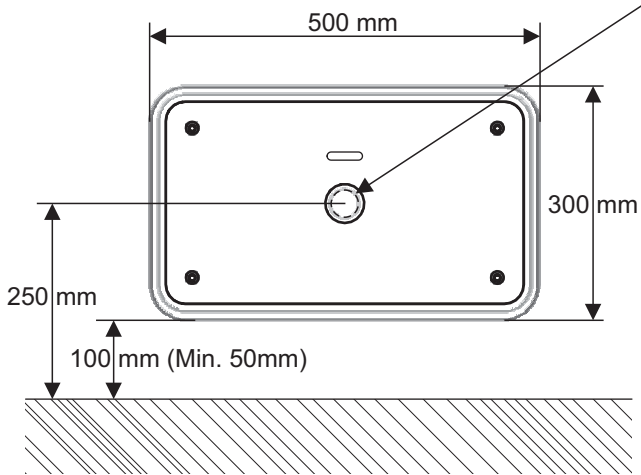
Alt. A / Альт. А / Wer. A



Alt. B / Альт. В / Wer. B

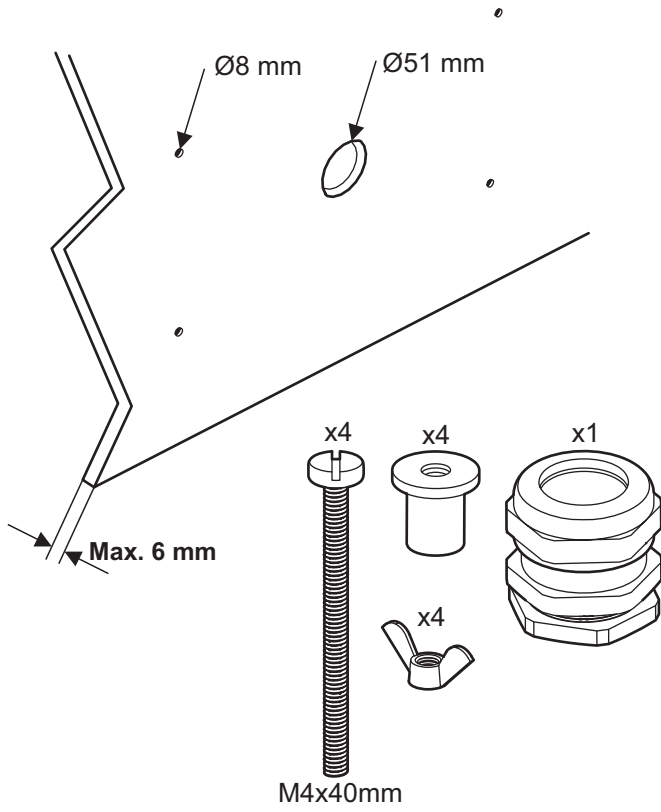


Ångrör
Steam pipe
Dampfrohr
Tube de vapeur
выход пара
Przewód parowy



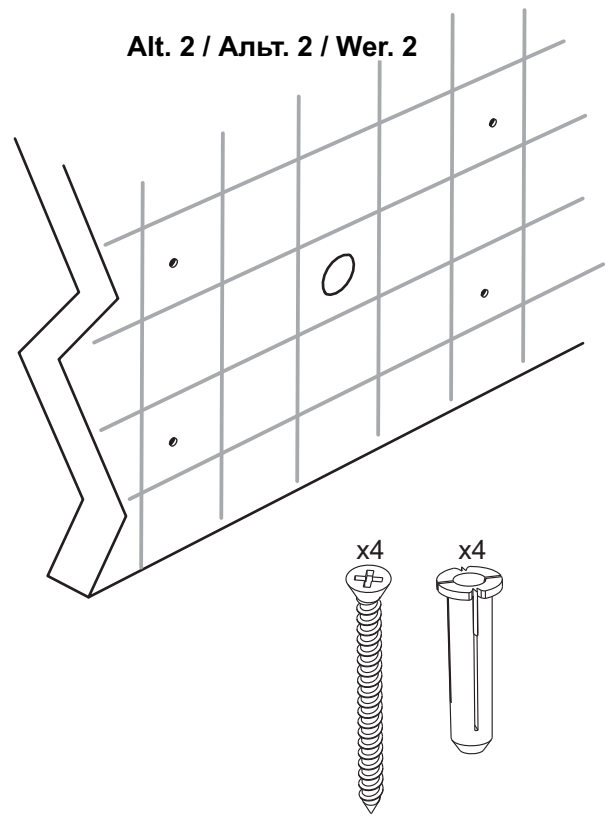
1

Alt. 1 / Альт. 1 / Вер. 1

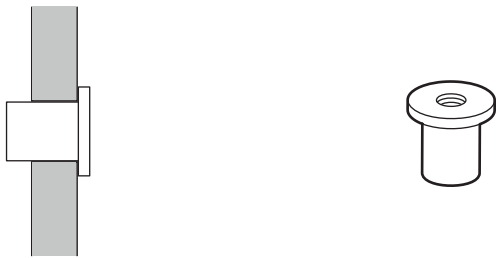


1

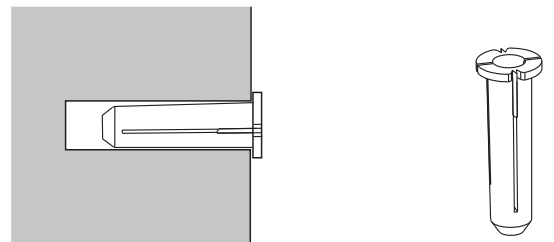
Alt. 2 / Альт. 2 / Вер. 2



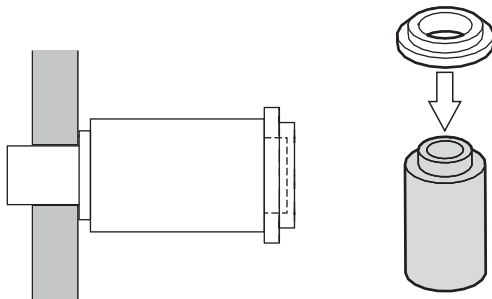
2



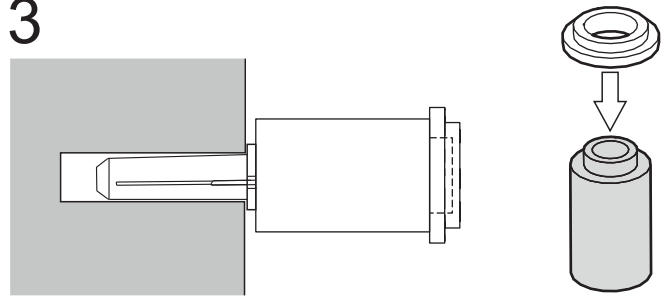
2



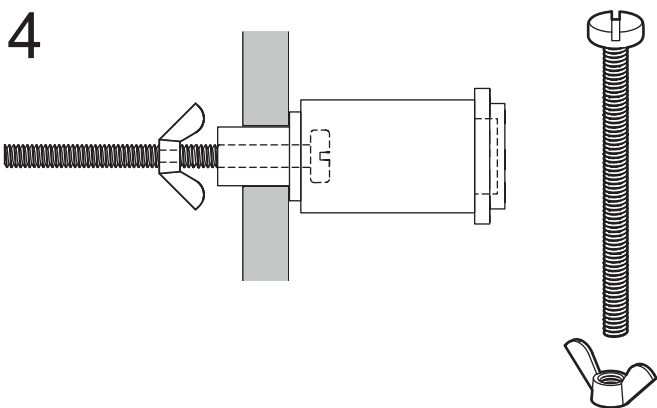
3



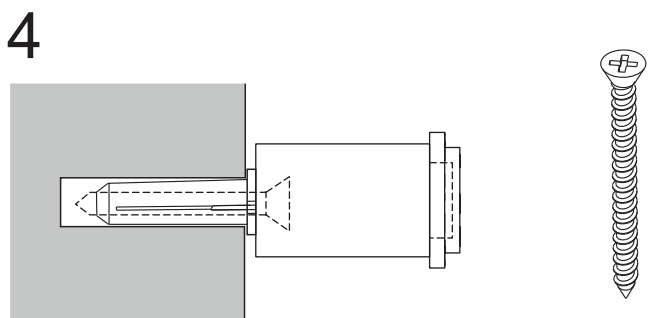
3



4

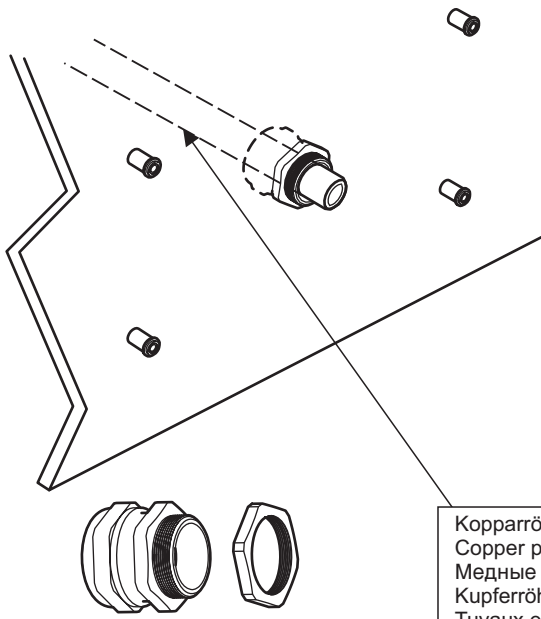


4



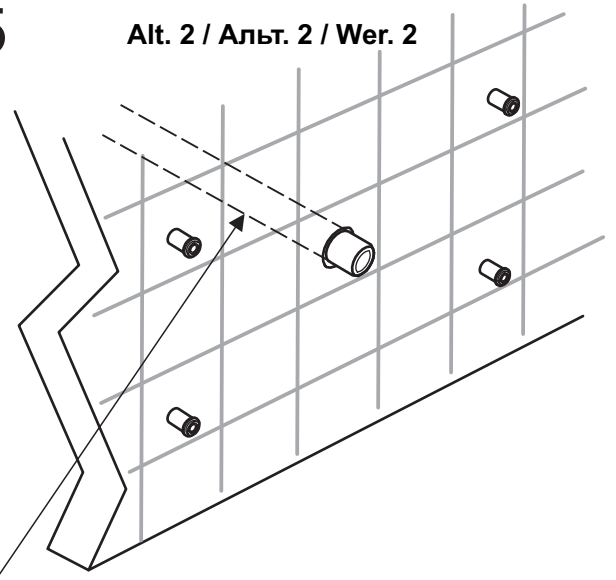
5

Alt. 1 / Альт. 1 / Wer. 1



5

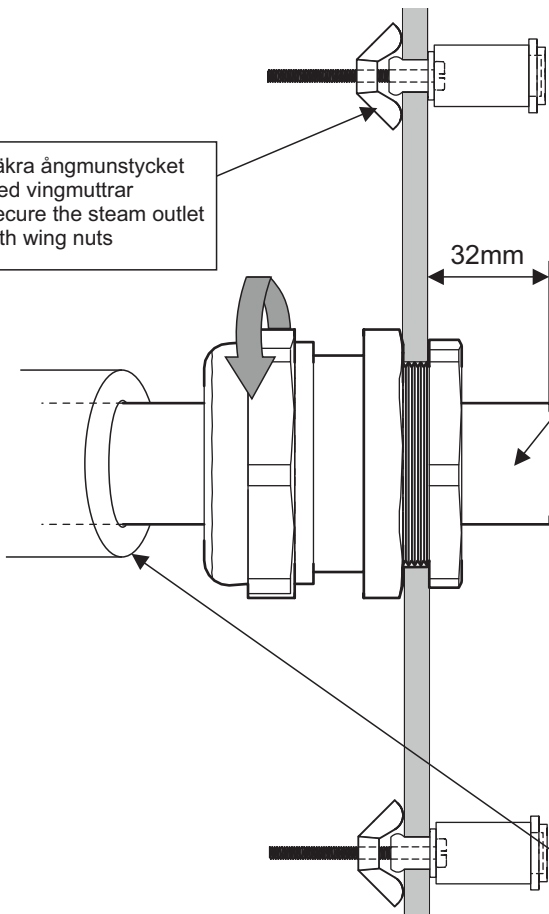
Alt. 2 / Альт. 2 / Wer. 2



Kopparrör med fall
 Copper pipes with the correct slope
 Медные трубы под уклоном
 Kupferrohren mit Gefälle
 Tuyaux en cuivre inclinés
 Koperpijp plaatsen onder kleine afloop

6

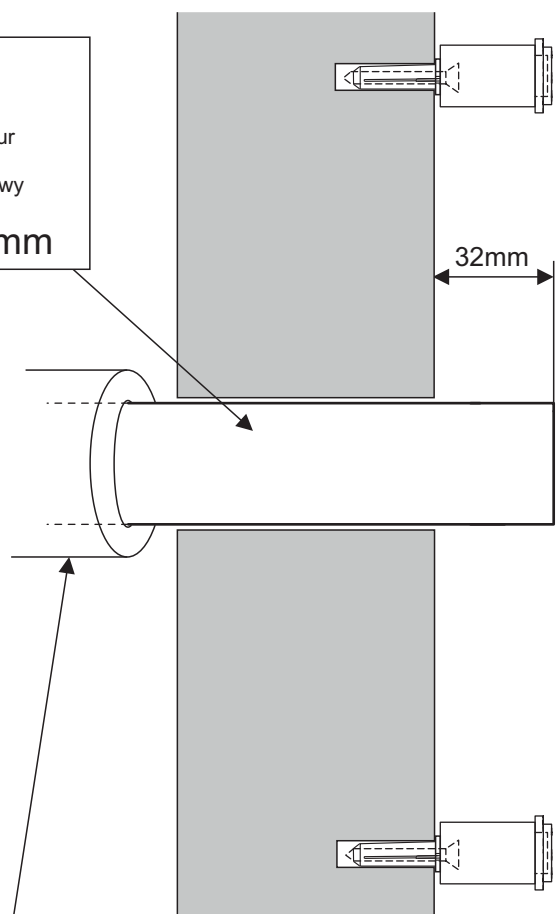
Säkra ångmunstycket
 med vingmuttrar
 Secure the steam outlet
 with wing nuts



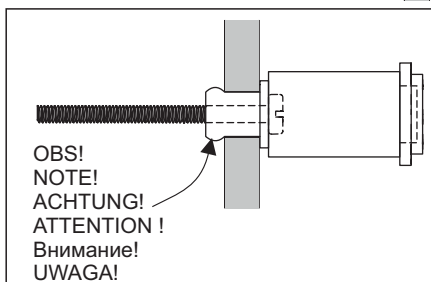
6

Angrör
 Steam pipe
 Dampfrohr
 Tube de vapeur
 выходе пара
 Przewód parowy

Ø28-32mm

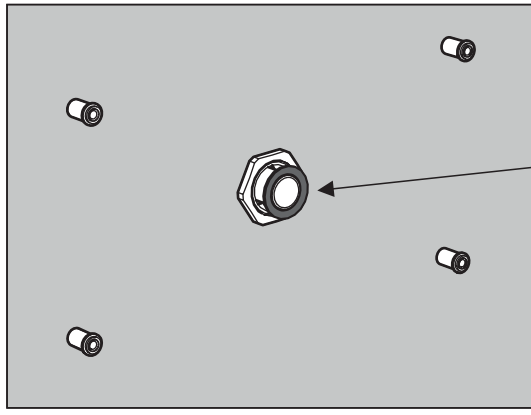


Isolering
 Insulation
 Wärmedämmung
 Isolation thermique
 Термоизолирован
 Izolacja termiczna

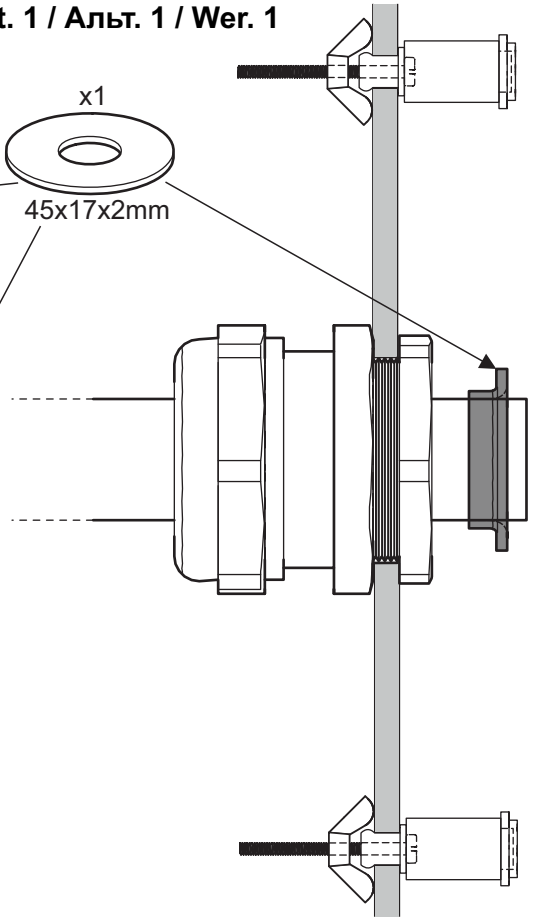
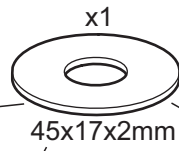


OBS!
 NOTE!
 ACHTUNG!
 ATTENTION!
 Внимание!
 UWAGA!

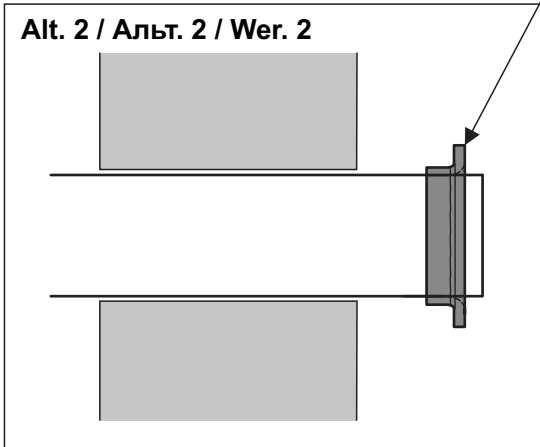
7



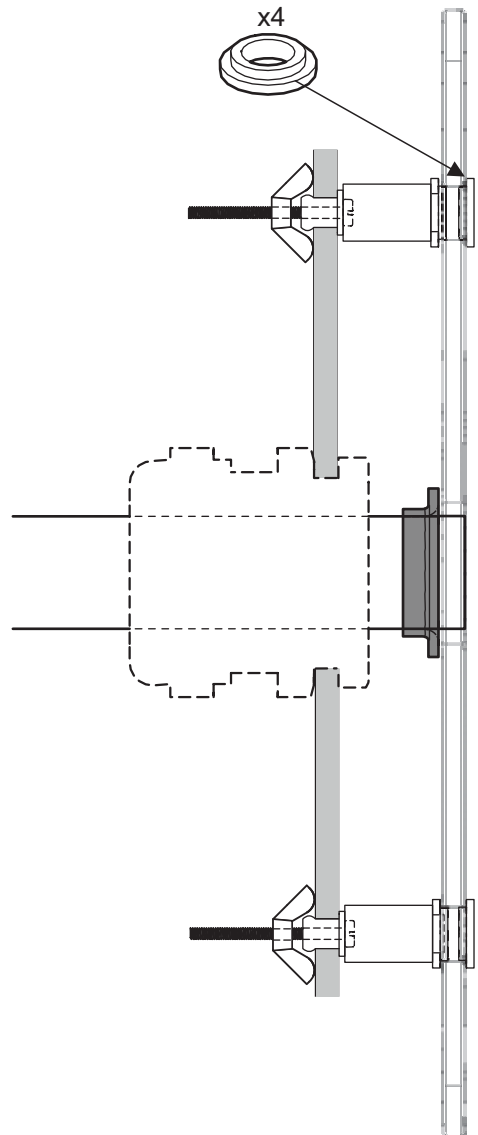
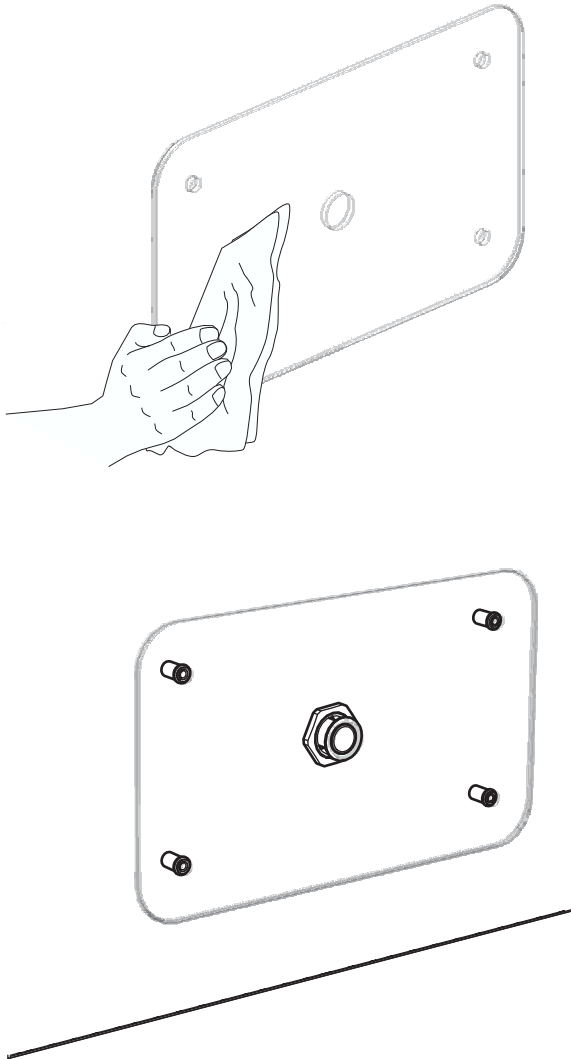
Alt. 1 / Альт. 1 / Ver. 1



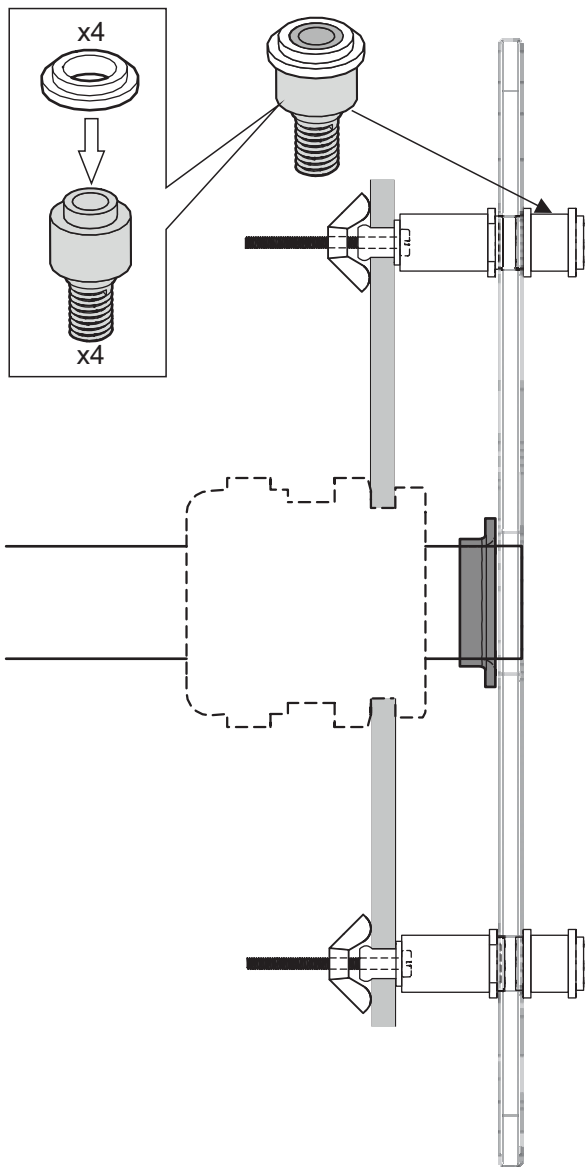
Alt. 2 / Альт. 2 / Ver. 2



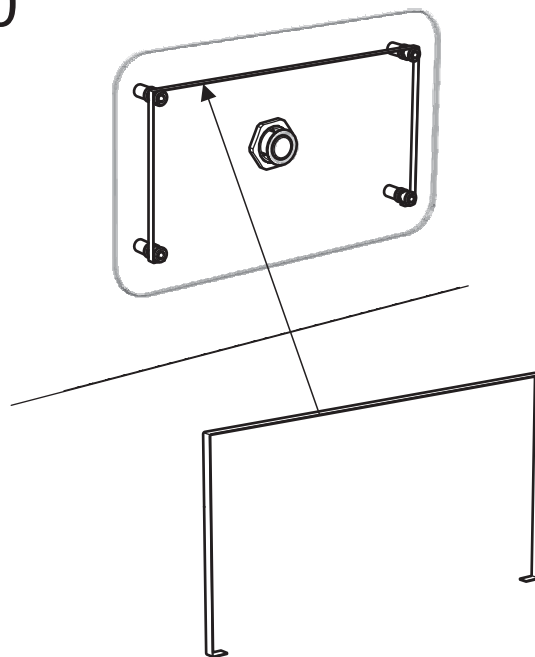
8



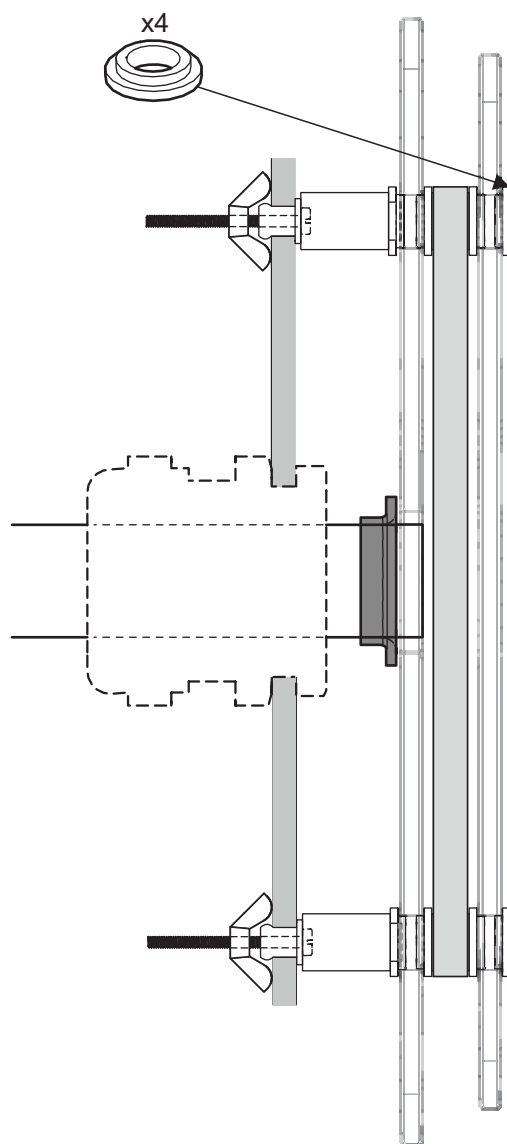
9



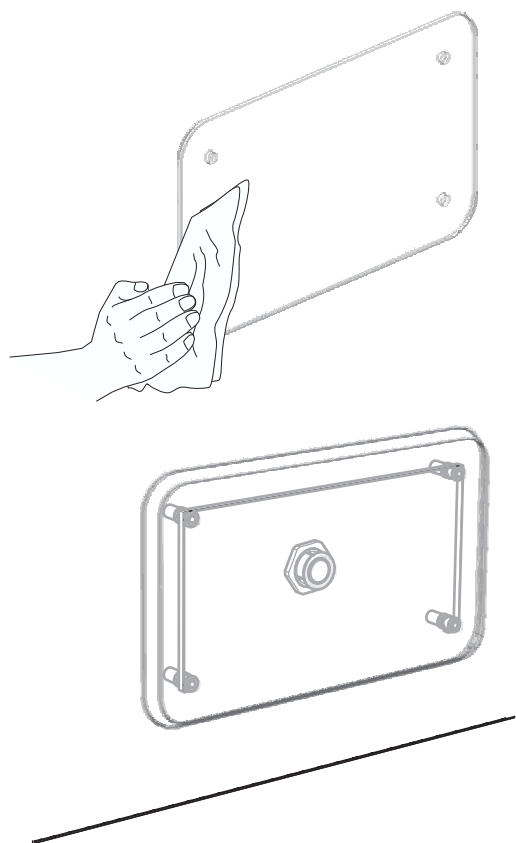
10



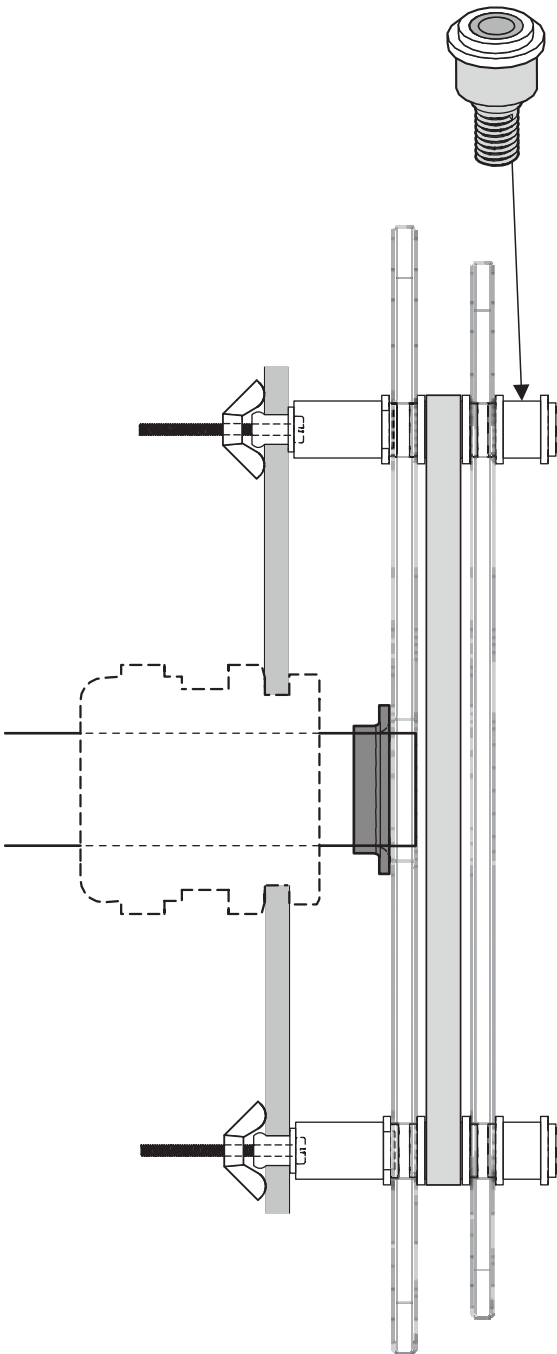
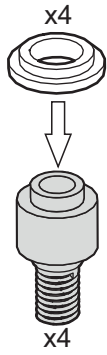
12



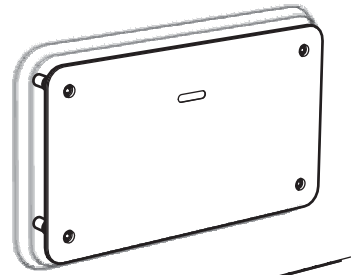
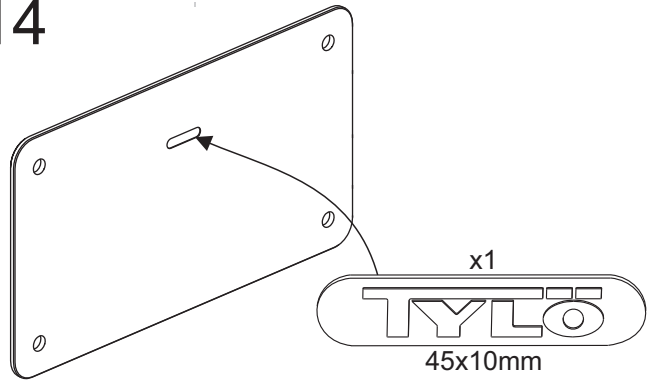
11



13



14



15

