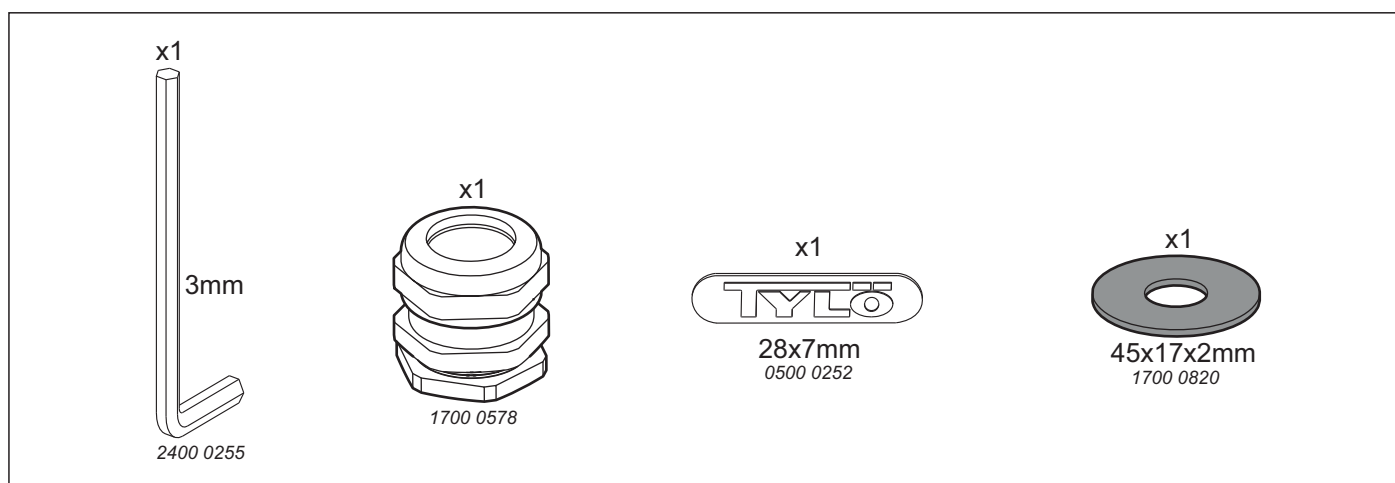
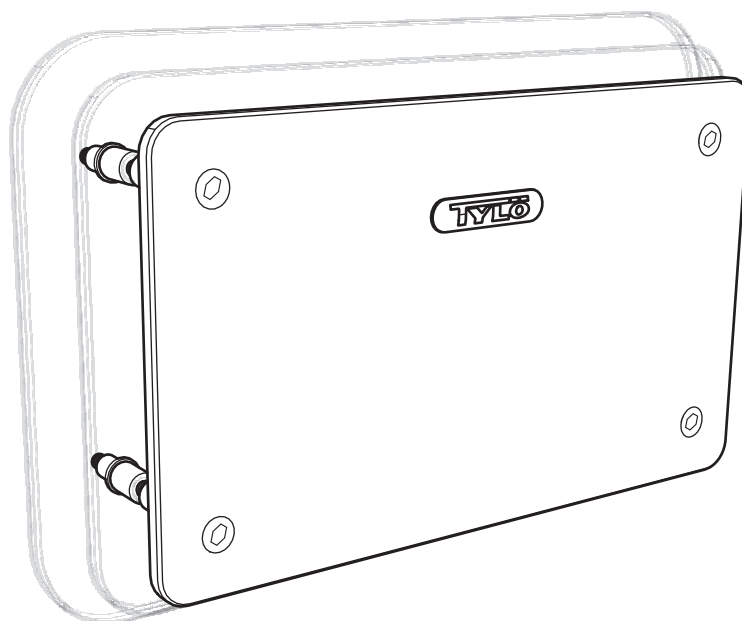
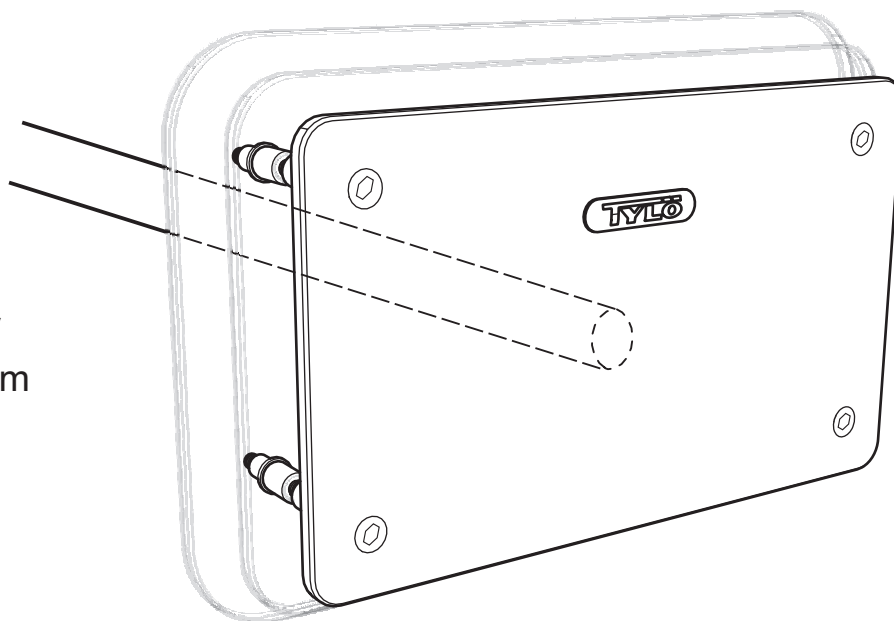


Bahia Home Steam Outlet



Ångrör
Steam pipe
Dampfrohr
Tube de vapeur
выход пара
Przewód parowy

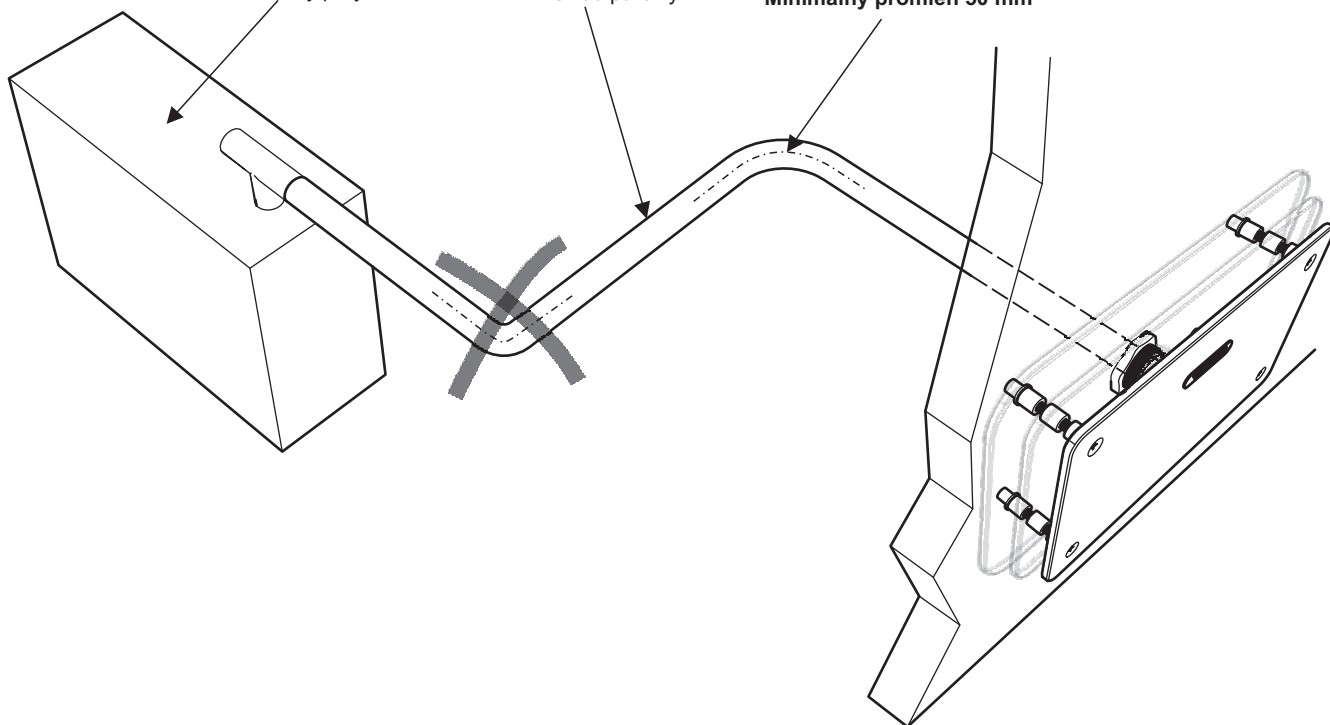
Ø15-20mm



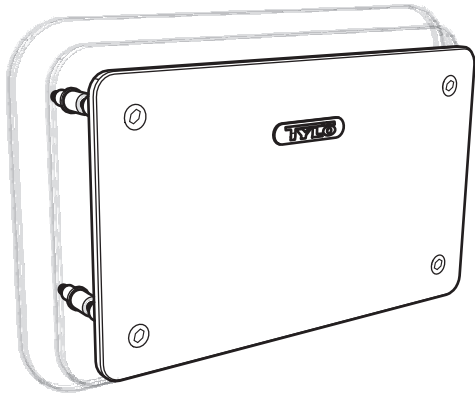
Ånggenerator
Steam generator
Dampfgenerator
Générateur de vapeur
парогенератора
Generatory pary

Ångrör
Steam pipe
Dampfrohr
Tube de vapeur
выход пара
Przewód parowy

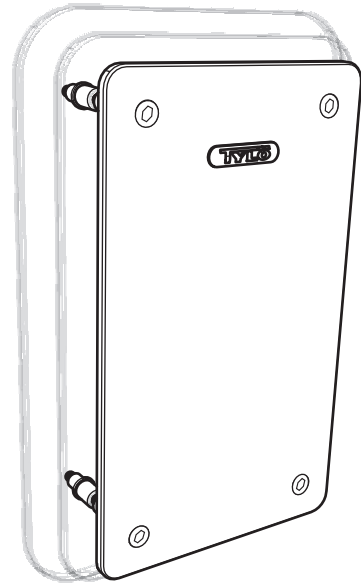
Minsta radie 50 mm
Minimum radius of 50 mm
Der Mindestradius von 50 mm
Le rayon minimum de 50 mm
Минимальный радиус 50 мм
Minimalny promień 50 mm



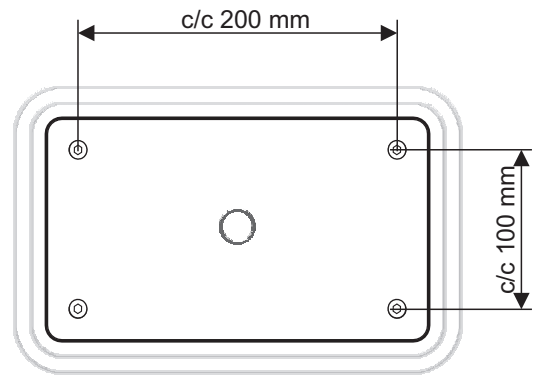
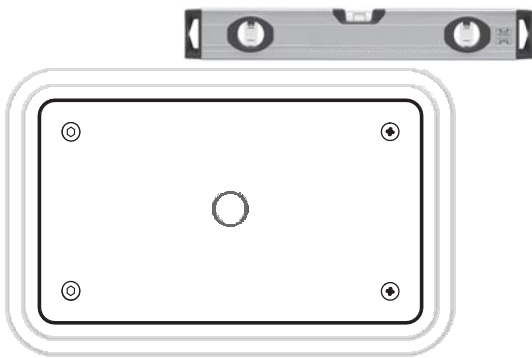
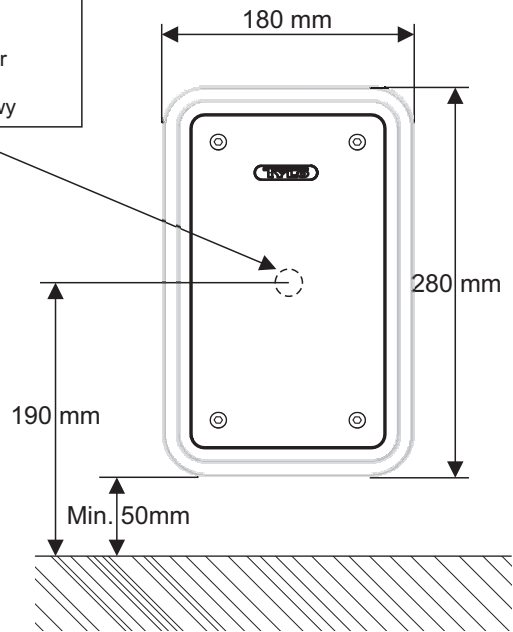
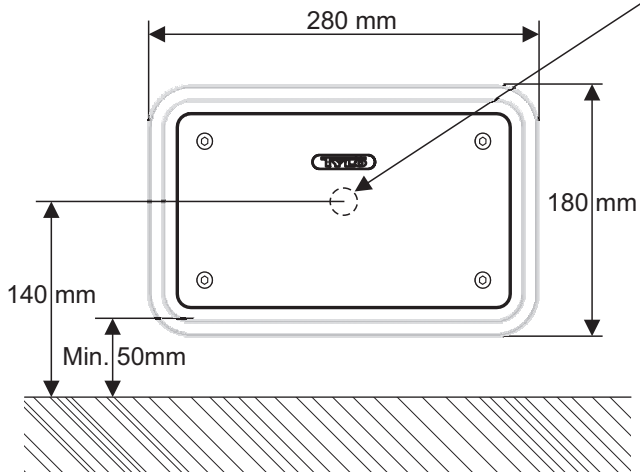
Alt. A / Альт. А / Wer. A



Alt. B / Альт. В / Wer. B

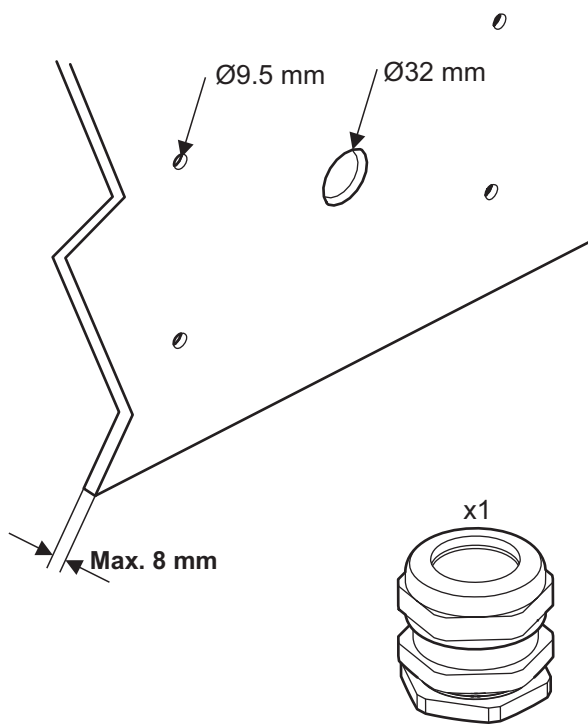


Ångrör
Steam pipe
Dampfrohr
Tube de vapeur
выход пара
Przewód parowy



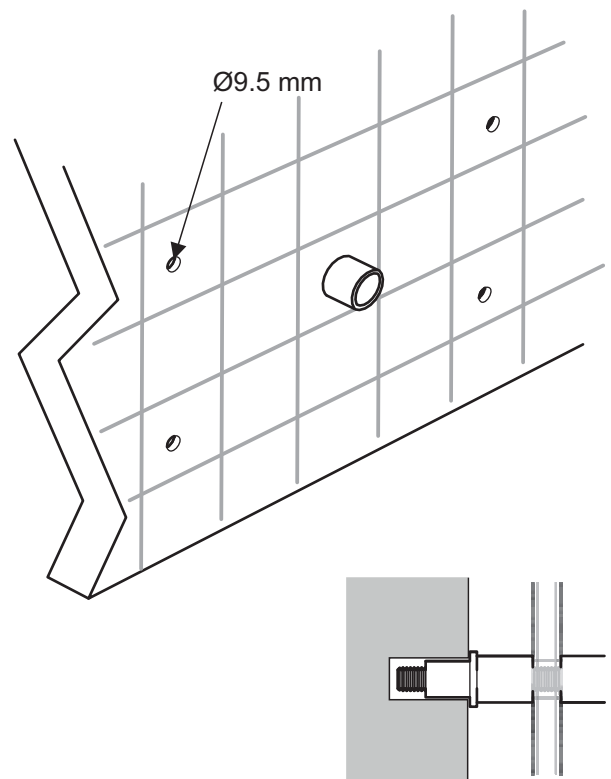
1

Alt. 1 / Альт. 1 / Wer. 1



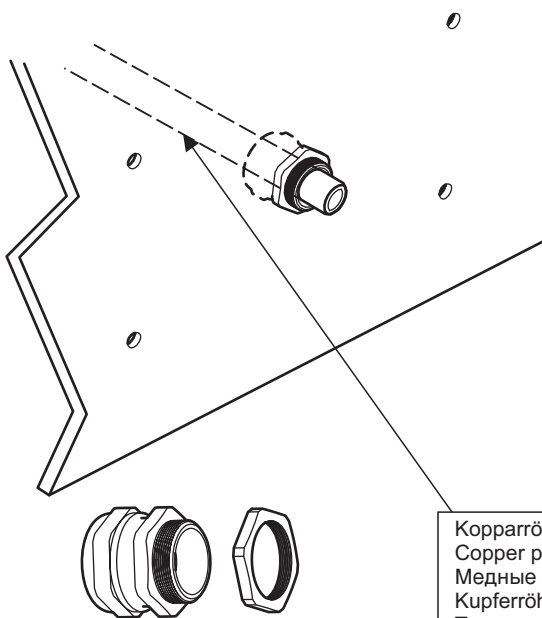
1

Alt. 2 / Альт. 2 / Wer. 2



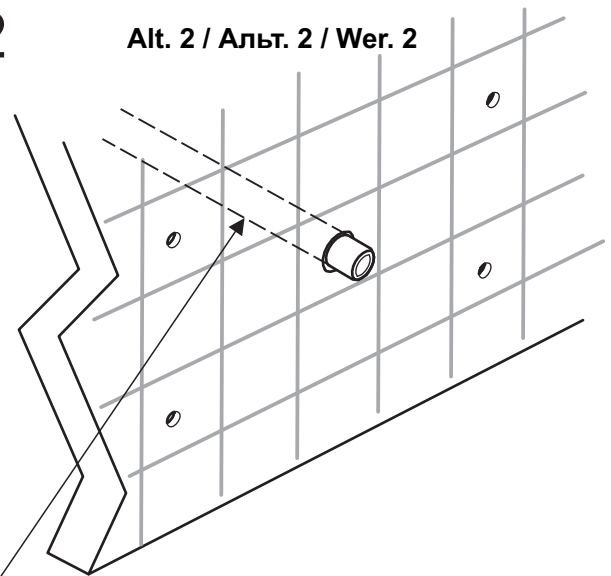
2

Alt. 1 / Альт. 1 / Wer. 1



2

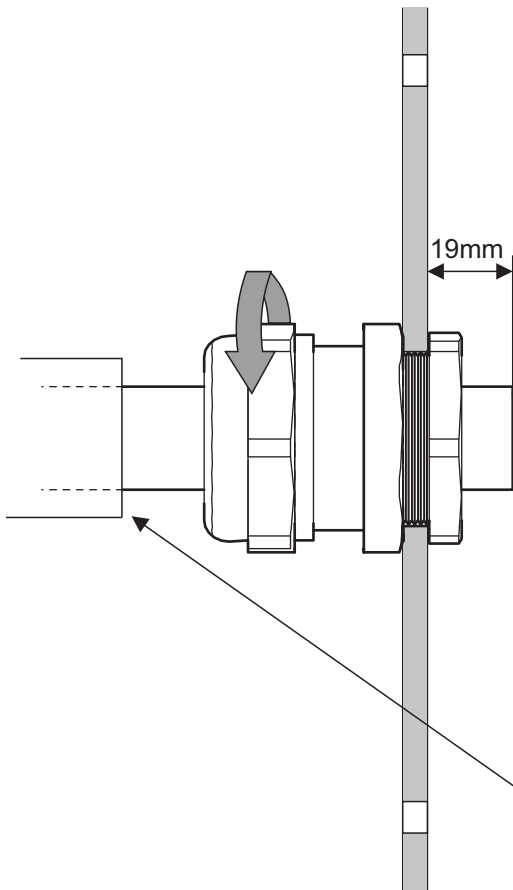
Alt. 2 / Альт. 2 / Wer. 2



Kopparrör med fall
 Copper pipes with the correct slope
 Медные трубы под уклоном
 Kupferröhren mit Gefälle
 Tuyaux en cuivre inclinés
 Koperpijp plaatsen onder kleine afloop

3

Alt. 1 / Альт. 1 / Ver. 1



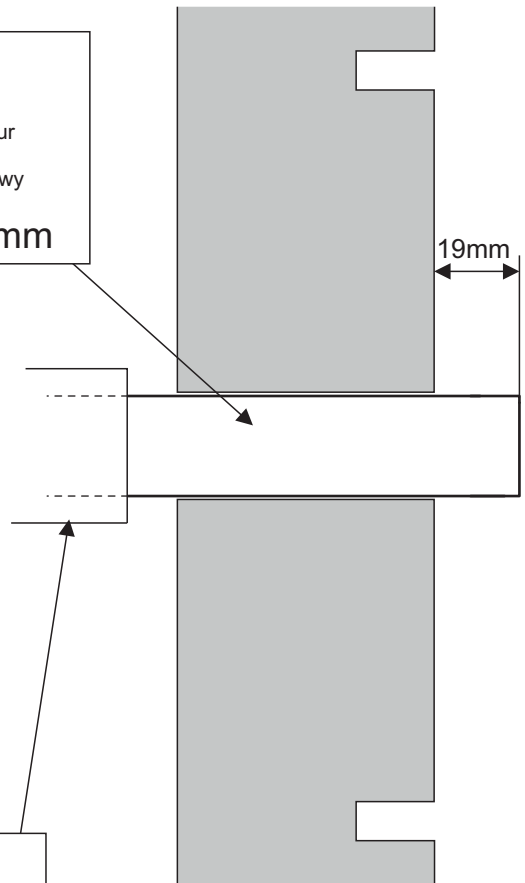
Ångrör
Steam pipe
Dampfrohr
Tube de vapeur
выход пара
Przewód parowy

Ø15-20mm

Isolering
Insulation
Värmedämmung
Isolation thermique
Термоизолирован
Izolacja termiczna

3

Alt. 2 / Альт. 2 / Ver. 2



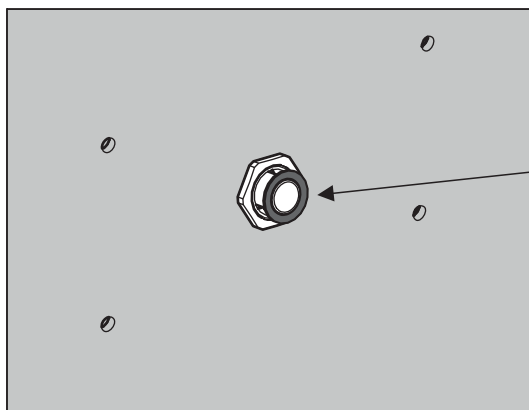
Ångrör
Steam pipe
Dampfrohr
Tube de vapeur
выход пара
Przewód parowy

Ø15-20mm

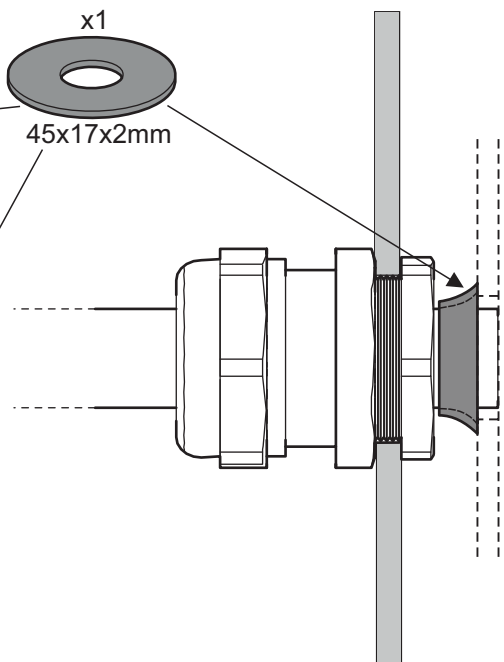
Isolering
Insulation
Värmedämmung
Isolation thermique
Термоизолирован
Izolacja termiczna

4

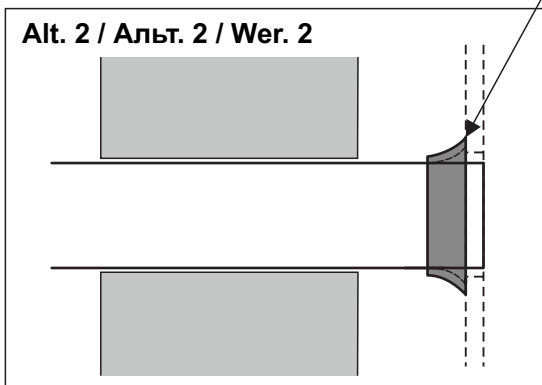
Alt. 1 / Альт. 1 / Ver. 1



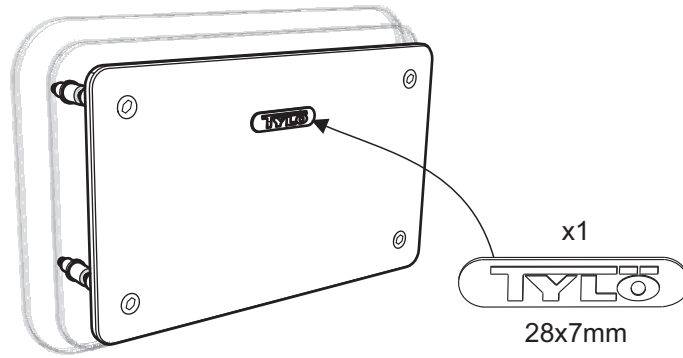
x1
45x17x2mm



Alt. 2 / Альт. 2 / Ver. 2

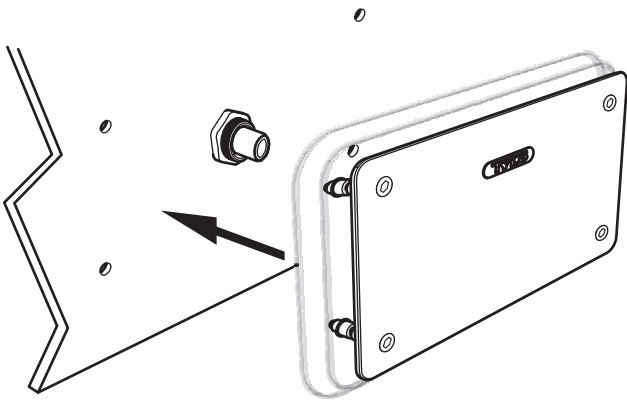


6



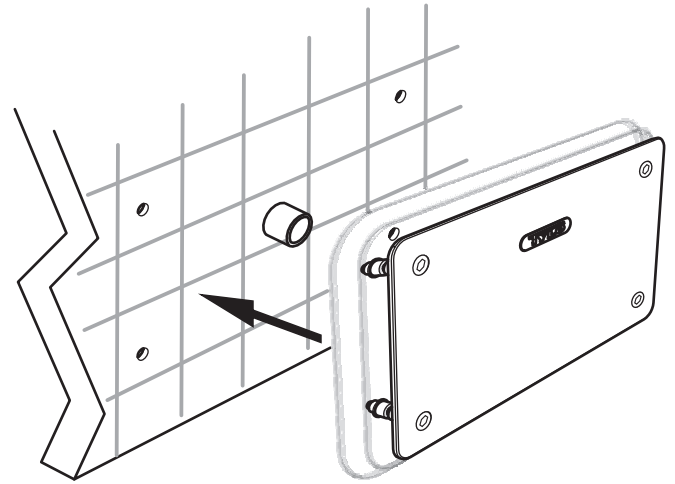
7

Alt. 1 / Альт. 1 / Вер. 1



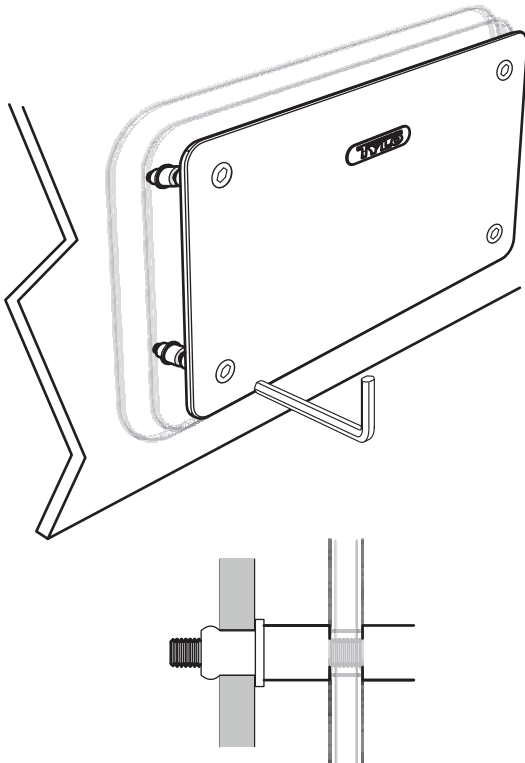
7

Alt. 2 / Альт. 2 / Вер. 2



8

Alt. 1 / Альт. 1 / Вер. 1



8

Alt. 2 / Альт. 2 / Вер. 2

