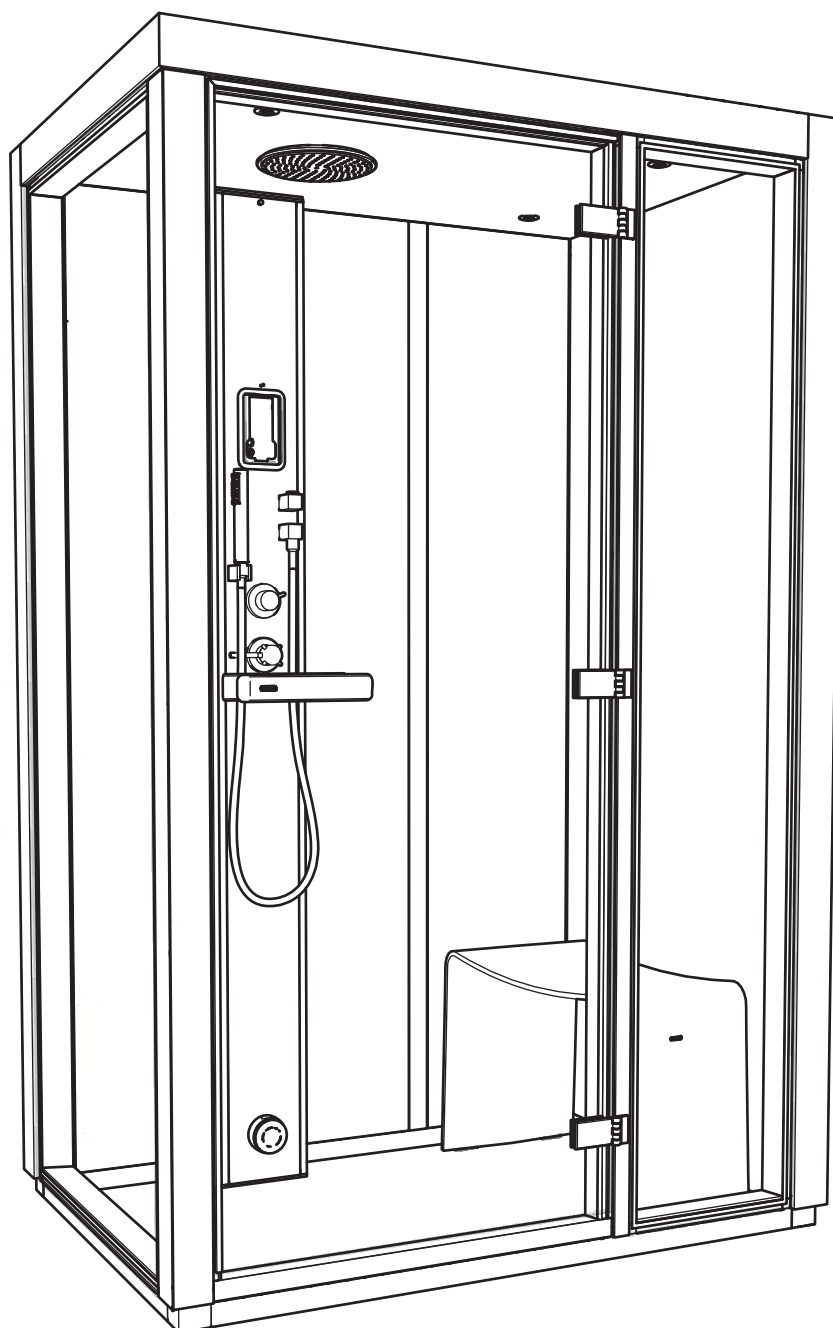


Panacea 1309 tx/t



Det här är två exempel på montering av rummet. Det är layout 1 som visas i monteringsanvisningen. Siffrorna visar i vilken ordning väggarna skall monteras. Väggarna på layouten är även märkta med materialet. A= grönt glas, B= glas, C= glassdörr, D= sektion för ånga.

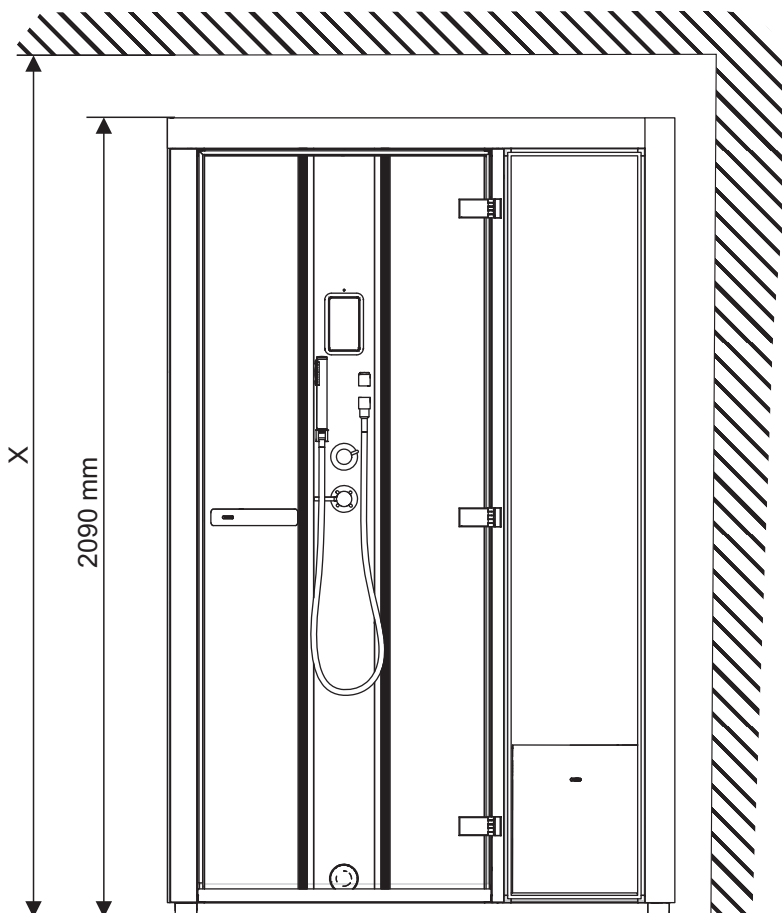
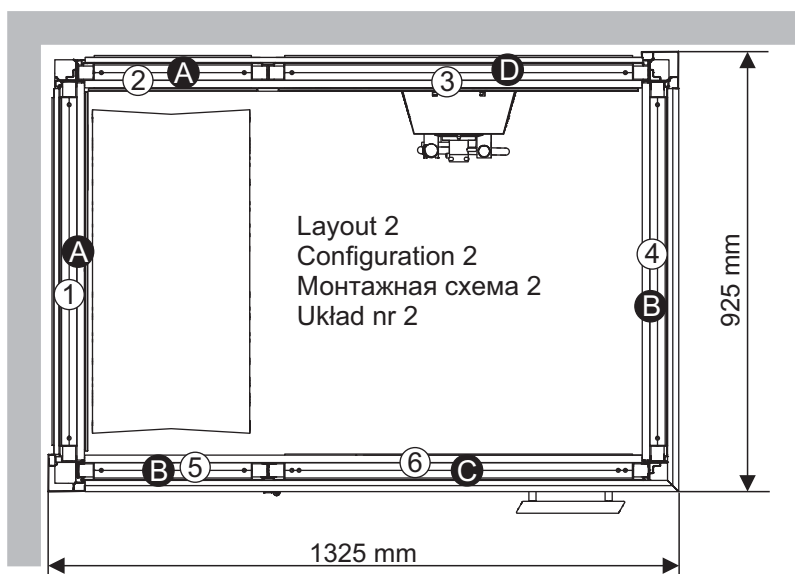
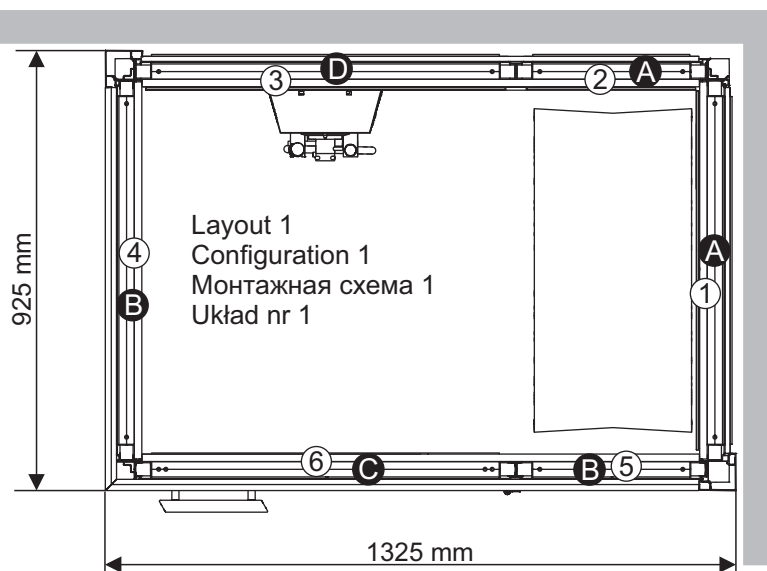
Shown here are two examples of how to assemble the room. These assembly and installation instructions describe the procedure for assembling Layout 1. The numbers indicate the order in which the walls are to be assembled. The layout diagrams use the following codes to indicate materials/components: A= green glas, B= glass, C= glass door, D= steam section.

Dies sind zwei Beispiele für die Montage der Kabine. Die Montageanleitung bezieht sich auf Layout 1. Die Ziffern beziehen sich auf die Reihenfolge, in der die Wände zu montieren sind. Die Buchstaben bezeichnen das jeweilige Wandmaterial A= grünes Glas, B= Glas, C= Glastür, D= Dampf Sektion.

Voici deux exemples de montage de la cabine. C'est la configuration 1 qui est illustrée par les instructions de montage. Les chiffres indiquent l'ordre de montage des cloisons. Sur l'illustration, les cloisons portent également une lettre désignant le matériau. A = verre vert, B = verre, C = porte vitrée D= la section de vapeur.

Два примера монтажа комнаты. Это монтажная схема 1, показанная в инструкции по монтажу. Цифрами показан порядок монтажа стен. Стенки на монтажной схеме отмечены вместе с материалом. A= зеленое стекло, B= стекло, C= стеклянная дверь, D= пара разделе.

Są tu pokazane dwa przykłady aranżacji kabiny. Poniższa instrukcja montażu i instalacji opisuje procedurę dla schematu nr 1. Cyfry wskazują kolejność w jakiej ścianki mają być montowane. Na schematach są zastosowane następujące kody wskazujące materiały/moduły: A= zielona szyba, B= szyba, C= drzwi szklane D= Sekcja parowa.



Min. 2400 mm - Vid montering
Min. 2400 mm - During assembly/installation
Mind. 2400 mm - Bei Montage
X Mini. 2400 mm - Lors du montage
Мин. 2400 мм - При монтаже
Min. 2400 mm - Podczas montażu/instalacji

English

User guide, Tylö Panacea steamroom

General information:

Read this guide fully before starting installation.

Ambient temperature outside the steamroom should not exceed 35° C. Do not install outdoors to avoid the risk of damage from cold or frost.

Any nearby sauna must be well insulated with a minimum 10 cm ventilated space from the steamroom.

Do not expose the plastic material in the ceiling to stress, or attempt to force into place.

Allow the silicon glue to harden for at least 24 hours before using the steamroom.

Extra option:

If to be used for more than 4 hours at a time, all Panacea steamrooms can be fitted with a drip-reducing ceiling that minimises dripping.

Floor:

Install on a floor surface of tiles, marble or fully-welded, non-slip, heat-resistant plastic matting.

The floor must have a fall to drain, usually located in the middle of the steamroom. NB: This is important when installing with no threshold. The fall to the drain should start outside the walls of the steamroom.

The floor under the floor frame must be level, even and clean.

Underfloor heating is recommended to reduce temperature difference in the room.

Electricity:

Lighting in steamroom max. 24 Volt.

Connection of steam generator: see instructions provided with generator.

Ventilation:

All steamrooms in continuous use for more than 2 hours must have an air exchange rate of 10-20 m³ air per person per hour, for hygiene and functional reasons.

The gap between door bottom and threshold/floor allows air into the steamroom.

The outlet vent must be placed according to the installation guide in the ceiling, away from the seating. The outlet vent must be connected to a ventilation duct to take the air outdoors.

For the first 8 metres from the steamroom, the ventilation duct must be plastic or other corrosion-resistant material able to tolerate high air humidity. Ventilation duct installation must avoid water pockets forming from condensation, that cause a blockage. The ventilation duct must be absolutely sealed with no holes or cracks where steam or water can escape.

Mechanical extraction:

If extraction ventilation provided by the natural ventilation principle is insufficient (can be due to low pressure in the room from which air is supplied to the steamroom), mechanical ventilation must be connected dimensioned for 10-20 m³ per person per hour.

Installation of shower, scent and cleaning devices in steamroom:

Install pipes and fittings when installing the steamroom.

Inspection:

Inspect all sections for damage when unpacking.

What to do:

Material damage must be reported to the supplier immediately. If a section needs to be replaced, delay installation until a new section is available.

No liability can be accepted for damage caused or possible consequential costs during transportation or installation.

Cleaning:

Rinse the fittings and floor after each use.

To keep the steamroom hygienic, the floor (especially in corners and under fixtures) must be scrubbed regularly with an anti-bacterial detergent. Use Tylö disinfectant.

Mild soapy water can be used to clean all wall and ceiling surfaces.

Tylö's Corian cleaning set is recommended for Corian benches.

Do not use scouring powder, strong alkaline cleaners, aggressive solvents, high pressure washers etc. If in doubt about removing stains, contact Tylö.

Tylö Steam Clean cleaning device is recommended for daily cleaning and disinfecting. It works automatically and is fitted with a combination lock.

Material guarantee:

The material guarantee given for Tylö steamrooms is conditional on the

manufacturer's instructions being followed.

Important!

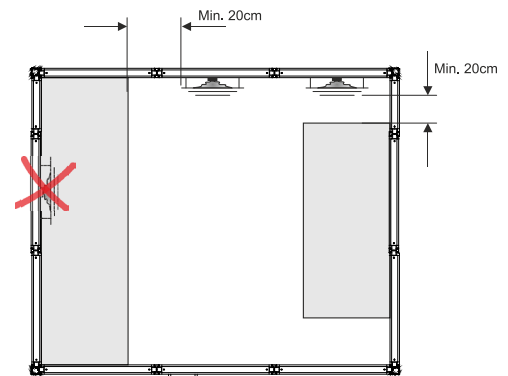
Always use the silicon supplied by Tylö.

Allow the silicon glue to harden for at least 24 hours before using the steamroom.

Do not expose the plastic material in the ceiling to stress. Do not press or force sections into place.

Do not expose the steamroom to temperatures over 55° C.

Never place fixtures or other objects directly in front or above the steam nozzle. Always keep a space of minimum 20 cm clear in front of the steam nozzle, see diagram.



Use Tylö scents and disinfectants only. Other products can cause damage.

Do not use a high pressure washer for cleaning.

Deutsch
**Bedienungsanleitung, Tylö
Dampfbadkabine Panacea**

Allgemeine Informationen:

Lesen Sie die gesamte Bedienungsanleitung sorgfältig durch, ehe Sie mit der Montage beginnen.

Die Umgebungstemperatur außerhalb der Dampfbadkabine sollte 35 °C nicht übersteigen. Die Dampfbadkabine darf auch nicht an einem Ort aufgestellt werden, an dem das Risiko von niedrigen Temperaturen oder Frostschäden besteht.

Eine benachbarte Sauna muss gut isoliert sein. Zwischen Sauna und Dampfbadkabine muss ein mindestens 10 cm breiter, belüfteter Spalt sein.

Der Kunststoff in der Decke darf weder Belastungen ausgesetzt sein, noch bei der Montage eingepresst werden.

Der Silikonkleber braucht 24 Stunden zum Aushärten. Erst dann darf das Dampfbad in Benutzung genommen werden.

Zusatzoption:

Für Panacea Dampfbäder, die über einen Zeitraum von mehr als 4 h verwendet werden, ist eine Spezialdecke mit einer geringeren Tropfenbildung erhältlich.

Boden:

Die Dampfbadkabine wird auf einem vorhandenen Boden aus Stein, Marmor oder einem ununterbrochenen, rutschsicheren und wärmebeständigen Kunststoffbelag aufgestellt.

Der Abfluss ist zweckmäßig in der Mitte der Kabine anzuordnen. Der Boden sollte zum Abfluss abfallen. Hinweis: Dies ist insbesondere bei einer Montage ohne Schwellen zu beachten. Der Boden darf nur innerhalb der Kabine zum Abfluss hin abfallen.

Der Boden unter dem Bodenrahmen muss eben, glatt und sauber sein.

Um hohe Temperaturunterschiede innerhalb der Dampfbadkabine zu vermeiden, empfehlen wir eine Fußbodenheizung.

Strom:

Die Beleuchtung in der Dampfbadkabine ist für maximal 24 V ausgelegt.

Der Anschluss des Dampfgenerators ist in der Bedienungsanleitung beschrieben, die dem Dampfgenerator beiliegt.

Lüftung:

Jede Dampfbadkabine, die länger als 2 Stunden ununterbrochen in Betrieb ist, muss aus Hygienegründen, aber auch um die Betriebssicherheit zu gewährleisten, einen Luftaustausch von

10 bis 20 m³ Luft pro Person und Stunde aufweisen.

Die Öffnung zwischen der Türunterkante und der Schwelle/dem Boden stellt das Zuluftventil dar.

Das Abluftventil wird gemäß der Montageanleitung in der Decke angebracht, jedoch nicht über einem Sitzplatz. Das Abluftventil wird mit einem Lüftungskanal verbunden, der die Luft ins Freie leitet.

Der Lüftungskanal ist auf eine Länge von mindestens 8 m ab Kabine aus Kunststoff oder einem anderen Werkstoff, der hohe Luftfeuchtigkeit verträgt und keine Korrosion zeigt. Es ist darauf zu achten, dass der Lüftungskanal so installiert wird, dass sich keine Kondenswasseransammlungen bilden können, die den Lüftungskanal blockieren. Der Lüftungskanal muss absolut dicht sein. Es dürfen keine Löcher oder Risse vorkommen, an denen Dampf oder Wasser austreten kann.

Zwangsbelüftung:

Ist das Lüften mittels Eigenkonvektion nicht ausreichend, was möglicherweise auf einem Unterdruck in dem Raum beruht, aus dem die Luft in die Dampfbadkabine gelangt, wird das Abluftventil mit einer Zwangsbelüftung verbunden, die auf 10 bis 20 m³ pro Person und Stunde eingestellt wird.

Installation von Dusche, Duftdosierer und Reinigungsautomat in der Dampfbadkabine:

Rohrverlegung und Installation erfolgen während der Montage der Dampfbadkabine.

Prüfung:

Prüfen Sie beim Auspacken, dass keine der Sektionen beschädigt ist.

Maßnahmen:

Materialschäden sind umgehend dem Lieferanten zu melden. Ist der Schaden so hoch, dass eine Sektion ausgetauscht werden muss, muss dies vor Beginn der Montage geschehen.

Wir übernehmen keine Haftung für Schäden, die während des Transports oder der Montage entstehen, sowie für eventuelle Folgekosten.

Reinigung:

Spülen Sie Kabineneinrichtung und Boden nach jeder Benutzung ab.

Um das Dampfbad hygienisch sauber zu halten, muss der Boden, insbesondere in den Ecken und unter den Sitzplätzen regelmäßig mit einem keimtötenden Mittel gereinigt werden. Wir empfehlen die Verwendung von Tylö Desinfektionsmittel.

Zur Reinigung aller Wand- und Deckenflächen der Kabine ist eine milde Seifenlösung geeignet.

Zur Reinigung von Bänken aus dem Werkstoff Corian, verwenden Sie das Reinigungssset für Corian von Tylö.

Scheuerpulver, stark alkalische Reinigungsmittel, aggressive Lösungsmittel, Hochdruckreiniger usw. dürfen nicht für die Reinigung verwendet werden. Bei Fragen zur Fleckenentfernung wenden Sie sich an Tylö.

Für die tägliche Reinigung und Desinfektion empfehlen wir den Reinigungsautomaten Steam Clean. Dieser arbeitet vollautomatisch und ist mit einer Codesperre versehen.

Werkstoffgarantie:

Die Werkstoffgarantie für Dampfbadkabinen von Tylö gilt nur unter der Voraussetzung, dass alle Anweisungen des Herstellers befolgt werden.

WICHTIG!

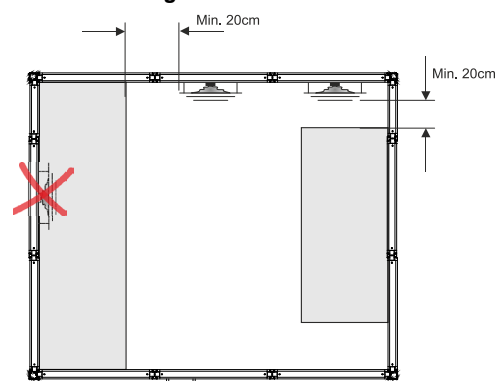
Verwenden Sie ausschließlich den von Tylö gelieferten Silikonkleber!

Der Silikonkleber braucht 24 Stunden zum Aushärten. Erst dann darf das Dampfbad in Benutzung genommen werden.

Der Kunststoff in der Decke darf keinen Belastungen ausgesetzt sein. Sektionen dürfen bei der Montage nicht eingepresst werden.

Die Dampfbadkabine darf nicht Temperaturen von mehr als 55 °C ausgesetzt sein.

Einrichtungs- und andere Gegenstände dürfen nicht direkt vor oder über dem Dampfauslass angebracht werden. Der Abstand zum Dampfauslass muss mindestens 20 cm betragen, siehe Abbildung.



Verwenden Sie nur Duftessenzen und Desinfektionsmittel von Tylö, andere Mischungen können Schäden verursachen.

Für die Reinigung darf kein Hochdruckreiniger verwendet werden.

Français

Mode d'emploi de la cabine hammam Tylö Panacea

Généralités :

Lisez attentivement toutes les instructions avant de commencer le montage.

La température à l'extérieur du hammam ne doit pas dépasser 35° C. Par ailleurs, la cabine ne doit pas être placée dans un local comportant un risque de dommages dus au froid ou au gel.

Une cabine de sauna attenante doit être bien isolée et séparée du hammam par un espacement d'au moins 10 cm où l'air peut circuler librement.

Le matériau en plastique du plafond ne doit être soumis à aucune contrainte ni être mis en place par la force.

Laissez durcir la colle au silicone pendant 24 heures avant de mettre le hammam en service.

Option :

Si le hammam est utilisé pendant plus de 4 heures, les cabines Panacea peuvent être pourvues d'un plafond spécial qui réduit les chutes de gouttes.

Sol :

Le hammam se monte sur un sol recouvert de carrelage, de marbre ou d'un revêtement plastique antidérapant thermosoudé antimigratoire et thermorésistant.

Le sol doit être incliné vers une bouche d'évacuation placée au centre de la cabine. NOTE : Ceci est particulièrement important en l'absence de seuils. La pente vers la bouche d'évacuation doit commencer à la base des parois, à l'intérieur de la cabine.

Le sol sous le cadre doit être parfaitement plan, égal et bien nettoyé.

Afin d'éviter des différences de température importantes, il est recommandé d'avoir un sol chauffant dans la pièce.

Électricité :

L'éclairage du hammam doit être alimenté par une tension maximale de 24 V.

Pour le raccordement du générateur de vapeur, rappelez-vous aux instructions fournies avec l'appareil.

Ventilation :

Pour des raisons hygiéniques et techniques, l'air doit être renouvelé à raison de 10 à 20 m³ par personne et par heure si le hammam est utilisé en service continu plus de 2 heures.

L'ouverture entre le bas de la porte et le seuil/sol constitue la « bouche d'entrée d'air » de la cabine.

La bouche de sortie d'air doit être placée dans le plafond, conformément à la notice de montage, mais pas au-dessus d'une place assise. La bouche de sortie d'air doit être raccordée à une conduite qui débouche à l'air libre atmosphérique.

La conduite d'aération doit, sur une distance d'au moins 8 mètres en partant de la cabine, être en plastique ou dans un autre matériau qui supporte le taux d'humidité élevé sans risque de corrosion. Il est important que la conduite d'aération soit installée de façon à ce qu'ils ne se forme pas de « poches » où de l'eau de condensation pourrait s'accumuler et provoquer des obstructions. La conduite d'aération doit être parfaitement étanche. Elle ne doit pas comporter de trous ou de fissures qui pourraient laisser échapper de l'eau liquide ou de la vapeur.

Aspiration mécanique :

Si l'évacuation naturelle est insuffisante, en raison par exemple d'une hypopression dans le local qui alimente la cabine en air, la bouche de sortie d'air doit être raccordée à un dispositif d'extraction mécanique capable d'assurer un renouvellement de 10 à 20 m³ par personne et par heure.

Installation, dans la cabine, d'une douche, d'un diffuseur automatique d'essences parfumées et d'un appareil automatique de nettoyage :
L'installation des canalisations doit se faire en même temps que le montage de la cabine.

Contrôle :

Lors du déballage, assurez-vous que les différentes sections sont intactes.

Actions :

Tout défaut matériel doit être immédiatement signalé au fournisseur. Si le dommage exige le remplacement d'une section, faites-le avant de commencer le montage.

Tylö ne pourra être tenu responsable des dommages survenus pendant le transport ou le montage, ni des frais occasionnés.

Nettoyage :

Rincez les éléments de mobilier et le sol après chaque séance.

Pour la bonne hygiène de la cabine, le sol doit être récuré régulièrement avec un produit désinfectant, en particulier dans les angles et sous les éléments de mobilier. Utilisez le produit désinfectant Tylö.

Pour le nettoyage des parois et du plafond de la cabine, utilisez une solution savonneuse douce.

Pour le nettoyage des bancs en Corian, utilisez le lot de nettoyage Corian de Tylö.

Les poudres à récurer, les produits nettoyants fortement alcalins, les solvants forts, les jets d'eau à haute pression, etc. sont proscrits. Pour toute question concernant l'élimination des taches, n'hésitez pas à contacter Tylö.

L'appareil de nettoyage automatique Steam Clean de Tylö est recommandé pour le nettoyage et la désinfection au quotidien de la cabine. Il est entièrement automatique et protégé par un code de sécurité.

Garantie matériaux :

La garantie matériaux sur les cabines hammam Tylö n'est valable que si les prescriptions du fabricant sont respectées.

IMPORTANT !

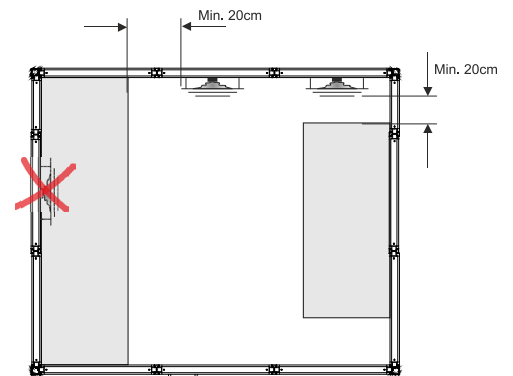
N'utilisez que le silicone fourni avec la cabine Tylö.

Laissez durcir la colle au silicone pendant 24 heures avant de mettre le hammam en service.

Le matériau en plastique du plafond ne doit être soumis à aucune contrainte. Ne forcez pas pour mettre les sections en place.

Le cabine de hammam ne doit pas être exposée à des températures supérieures à 55 °C.

Ne placez pas des éléments de mobilier ou autres objets dans le prolongement immédiat ou au-dessus de la buse à vapeur. Prévoyez une distance dégagée d'au moins 20 cm devant la buse à vapeur comme le montre la figure.



N'utilisez que les essences parfumées et le produit désinfectant Tylö. Tout autre produit pourrait provoquer des dommages.

Ne nettoyez jamais à l'aide d'un jet d'eau à haute pression.

Шведский язык

Инструкции Tuļö паровой бани Rapasea

Общая информация:

Внимательно прочтите все инструкции перед началом установки.

Температура окружающей среды за пределами паровой бани не должна превышать 35 ° C. паровая баня не должна быть размещена в месте, где присутствует опасность мороза и возможны повреждения от мороза.

Расположенная рядом сауна должна быть хорошо изолирована и на расстоянии не менее 10 см с просветом для проветривания воздуха из паровой бани.

Пластиковый материал крыши не должен подвергаться давлению.

Силиконовый клей должен сохнуть в течение 24 часов до первого использования паровой бани.

Дополнительная функция:

Если парилка используется более 4 часов, каждая паровая баня Rapasea может быть оснащена потолком, снижающим частоту капания.

Пол:

Парилка оборудована на готовом полу из плитки, мрамора или бесшовной нескользящий пластиковый мат термостойкого типа.

Пол должен иметь уклон к стоку, который расположен прямо в парной. Внимание! Это особенно важно при установке в помещении без порога. Наклон пола к стоку должен начинаться в стенах парилки.

Пол под напольной рамой должен быть абсолютно плоским, свободным от дефектов и тщательно очищен.

Чтобы уменьшить большие перепады температур в помещении рекомендуется установить пол с подогревом.

Электричество:

Освещение в парилке не должно превышать 24 вольт.

Относительно подключения парогенератора, см. инструкции, прилагаемые к генератору.

Вентиляция:

Все паровые бани, которые находятся в непрерывном режиме работы в течение более 2 часов, по функциональным и гигиеническим причинам должны проветриваться с частотой 10-20 кубометров свежего воздуха на человека в час.

Отверстие между основанием двери и порогом/полом является воздухозаборником паровой бани.

Воздухоотвод в соответствии с инструкцией по установке должен быть расположен в потолке, но только не над полками. Воздухоотвод должен быть подсоединен к вентиляционному каналу, ведущему воздух наружу..

Вентиляционные каналы ближе 8 метров к паровой сауне, должны быть из пластика или другого материала, который не подвергается коррозии и выдержит высокий уровень влажности. Необходимо, чтобы вентиляционный канал устанавливался таким образом, чтобы не образовывались никакие "водные карманы", где может накапливаться конденсированная вода и вызвать засорение канала. Вентиляционный канал должен быть абсолютно плотным, чтобы не могли возникнуть отверстия и трещины, где может просочиться пар или вода.

Механическая система выпуска отработавших газов:

Если выход воздуха посредством естественного принципа вентиляции не достаточно эффективен, возможно, из-за давления в здании, из которого воздух поступает в паровую баню, должен быть установлен вентилятор для механической системы выпуска отработавших газов, которая корректируется до 10-20 кубических метров на человека в час.

Установка душевой кабины, ароматизатора и аппарата для чистки в парной:

Прокладка и установка труб выполняется одновременно с установкой паровой бани.

Проверка:

При распаковке убедитесь, что нет никаких повреждений блоков.

Действия:

Любые замеченные повреждения следует немедленно сообщить поставщику. Если требуется замена поврежденной части, то она должна быть проведена перед началом установки.

Поставщик не несет ответственности за ущерб, причиненный во время транспортировки или установки и любых последующих расходов.

Очистка:

Сполосните интерьер и пол после каждого использования.

Чтобы поддерживать гигиенические требования требуется проводить регулярные очистки пола, особенно по углам, с использованием вещества, убивающее бактерии. Используйте дезинфицирующее средство Tuļö.

Для очистки всех стен и потолка в паровой бане, используйте слабый мыльный раствор.

Для очистки скамьи материала Corian, используйте Tuļö набор для чистки Corian.

Не разрешается использовать чистящие порошки, сильные щелочные чистящие средства, агрессивные растворители, безвоздушный распылитель и т.д. Если у вас возникли сомнения по поводу удаления пятен свяжитесь с Tuļö.

Tuļö аппарат для чистки Steam Clean рекомендуется для ежедневной очистки и дезинфекции. Эта функция осуществляется автоматически при помощи кодового замка.

Гарантия качества материалов:

Гарантия качества материалов паровой бани Tuļö действительна только при соблюдении инструкции производителя.

ВАЖНО!

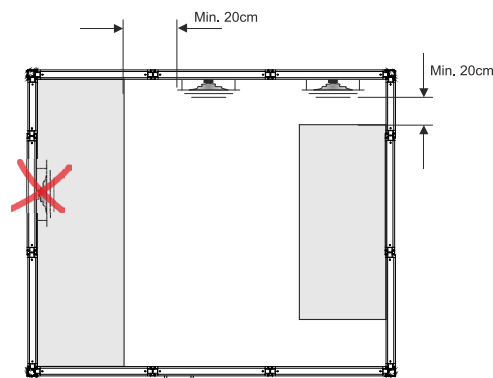
Используйте только силикон поставляемый Tuļö.

Силиконовый клей должен сохнуть в течение 24 часов до первого использования паровой бани.

Пластиковый материал крыши не должен подвергаться давлению. Не давите на пластиковые детали, чтобы вставить их на место.

Паровая баня не должна подвергаться воздействию температур выше 55° C.

Не размещайте обстановку или другие предметы непосредственно перед или выше парового сопла. Свободное пространство перед паровым соплом должно быть не менее 20 см, см. рис.



Используйте только ароматизаторы и дезинфицирующие средства Tuļö, другие смеси могут привести к повреждениям.

Безвоздушное распыление не должно использоваться для очистки.

Polski Instrukcja obsługi łaźni parowej Tylö Panacea

Informacje ogólne:

Przed przystąpieniem do montażu należy uważnie przeczytać całą instrukcję obsługi.

Temperatura otoczenia łaźni parowej nie powinna przekraczać 35°C. Łaźni nie wolno również montować w pomieszczeniach niechronionych przed zimnem i mrozem.

Umiejscowiona w pobliżu sauna musi posiadać dobrą izolację. Należy również przewidzieć co najmniej 10-centymetrowy wentylowany powietrzny odstęp izolacyjny od łaźni parowej.

Wykonanego z tworzywa materiału na suficie nie wolno narażać na naprężenia ani dociskać na siłę.

Przed rozpoczęciem użytkowania łaźni parowej należy odczekać 24 godziny, aż klej silikonowy stwardnieje.

Opcja dodatkowa:

Każdą łaźnię parową Panacea, jeżeli ma ona być używana przez dłużej niż 4 godziny, można wyposażyć w sufit ograniczający skraplanie, który minimalizuje zjawisko kapania wody z sufitu.

Posadzka:

Łaźnię parową należy zamontować na gotowej posadzce z klinkieru, marmuru lub termoodpornej, nieprzesuwającej się wykładziny antypoślizgowej z tworzywa.

Posadzka powinna być nachylona w kierunku odpływu, który najodpowiedniej jest umieścić na środku łaźni. UWAGA! Jest to szczególnie ważne, jeżeli łaźnia montowana będzie bez progu. Spadek w kierunku odpływu musi zaczynać się za ścianami łaźni parowej.

Posadzka pod ramą podłogową musi być całkowicie płaska, wolna od nierówności i dobrze wyczyszczona.

W celu uniknięcia dużych różnic temperatury w pomieszczeniu zalecamy zainstalowanie systemu ogrzewania podłogowego.

Instalacja elektryczna:

Maksymalne napięcie oświetlenia łaźni parowej wynosi 24 V.

Sposób podłączenia generatora pary opisano w dołączonej do niego instrukcji.

Wentylacja:

Ze względów higienicznych i funkcjonalnych we wszystkich łaźniach parowych użytkowanych w trybie ciągłym przez dłużej niż 2 godziny należy zapewnić wymianę powietrza na

poziomie 10–20 m³ powietrza na osobę i godzinę.

Otwór między dolną krawędzią drzwi a progim/ posadzką stanowi wlot powietrza.

Zgodnie z instrukcją montażu wylot powietrza należy umiejscowić na suficie, jednak nie nad miejscem siedzącym. Wylot powietrza powinien być podłączony do kanału wentylacyjnego wyprowadzającego powietrze na zewnątrz budynku.

Na odcinku co najmniej 8 metrów od łaźni parowej kanał wentylacyjny musi być wykonany z tworzywa lub innego materiału odpornego na korozję wskutek wysokiej wilgotności powietrza. Ważne jest zainstalowanie kanału wentylacyjnego w taki sposób, by nie gromadziła się w nim skroplona woda, powodując jego zablokowanie. Kanał wentylacyjny musi być całkowicie szczelny, nie może posiadać otworów ani szczelin, przez które mogłaby wyciekać woda.

Wyciąg mechaniczny:

Jeżeli wentylacja grawitacyjna przez wylot powietrza nie działa wystarczająco skutecznie (co może być związane z podciśnieniem panującym w pomieszczeniu, z którego pobierane jest powietrze do łaźni), do wylotu powietrza należy podłączyć wyciąg mechaniczny o wydajności 10–20 m³ na osobę na godzinę.

Instalacja prysznica, automatu do aromaterapii oraz automatu do czyszczenia w łaźni parowej:

Układanie rur i instalację należy wykonać w trakcie montażu łaźni parowej.

Kontrola:

Podczas rozpakowywania należy sprawdzić, czy żadna z sekcji nie jest uszkodzona.

Działania:

Uwagi dotyczące materiału należy niezwłocznie zgłosić dostawcy. Jeżeli konieczna jest wymiana uszkodzonej sekcji, należy jej dokonać przed przystąpieniem do montażu.

Odpowiedzialnością nie są objęte uszkodzenia powstałe podczas transportu lub montażu ani koszty z nimi związane.

Czyszczenie:

Po każdym użyciu należy opłukać elementy wyposażenia i posadzkę.

W celu zachowania higieny łaźni parowej wymagane jest regularne szorowanie posadzki środkiem bakteriobójczym, zwłaszcza w narożnikach i pod elementami wyposażenia. Należy stosować środek dezynfekcyjny Tylö.

Do czyszczenia wszystkich powierzchni ściennych i sufitowych w łaźni można używać łagodnego roztworu mydła.

Do czyszczenia ławek z materiału Corian należy stosować zestaw czyszczący Tylö Corian.

Nie wolno używać proszku do szorowania, silnie zasadowych środków czyszczących, agresywnych rozpuszczalników, myjki wysokociśnieniowej itp. W razie wątpliwości dotyczących usuwania plam prosimy o kontakt z firmą Tylö.

Do codziennego czyszczenia i dezynfekcji sauny zalecamy stosowanie automatu do czyszczenia Tylö Steam Clean. Działa on automatycznie i wyposażony jest w blokadę na kod.

Gwarancja materiałowa:

Gwarancja materiałowa na łaźnię parową Tylö obowiązuje wyłącznie pod warunkiem przestrzegania wskazówek producenta.

WAŻNE!

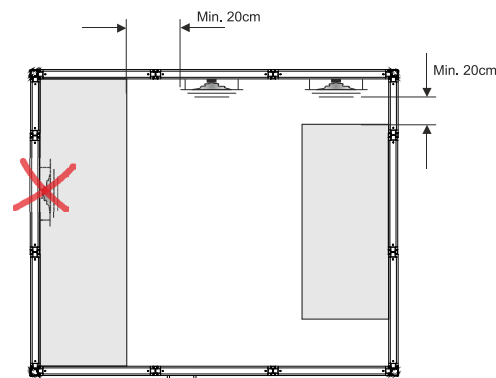
Należy używać wyłącznie silikonu dostarczonego przez firmę Tylö.

Przed rozpoczęciem użytkowania łaźni parowej należy odczekać 24 godziny, aż klej silikonowy stwardnieje.

Wykonanego z tworzywa materiału na suficie nie wolno narażać na naprężenia. Nie należy dociskać sekcji na siłę.

Nie wolno narażać łaźni parowej na działanie temperatur powyżej 55°C.

Nie należy umieszczać elementów wyposażenia ani innych przedmiotów bezpośrednio przed ani nad dyszą parową. Przed dyszą parową należy pozostawić minimum 20 cm wolnej przestrzeni, patrz rysunek.



Należy korzystać wyłącznie z olejków zapachowych Tylö – inne mieszanki mogą spowodować uszkodzenia.

Do czyszczenia nie wolno używać myjki wysokociśnieniowej.

Det här är två exempel på montering av rummet. Det är layout 1 som visas i monteringsanvisningen. Siffrorna visar i vilken ordning väggarna skall monteras. Väggarna på layouten är även märkta med materialet. A= grönt glas, B= glas, C= glassdörr, D= sektion för ånga.

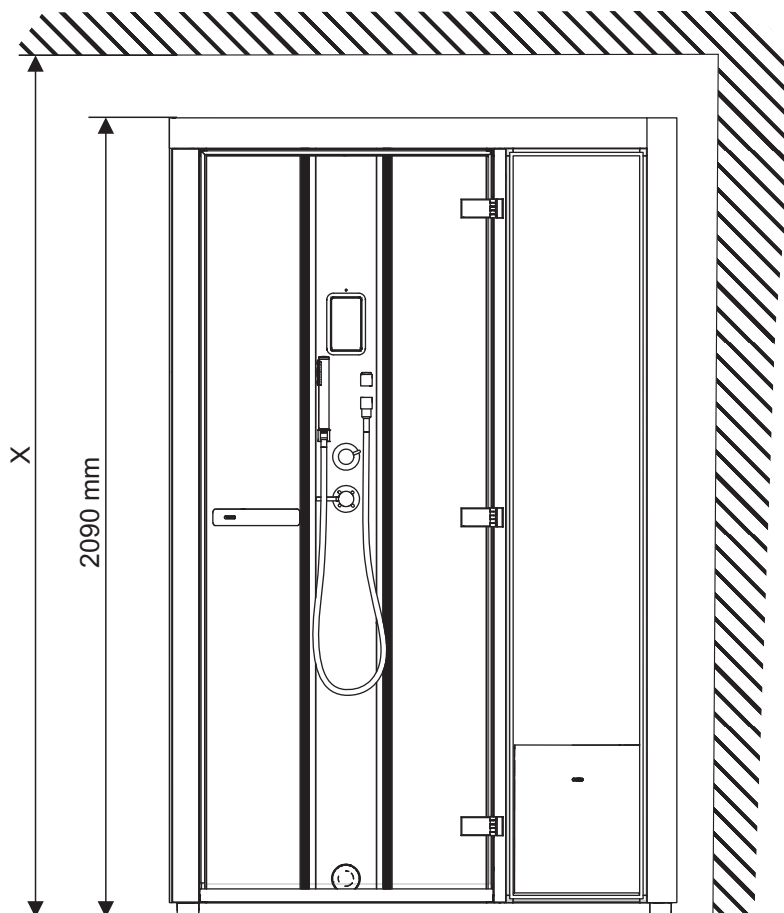
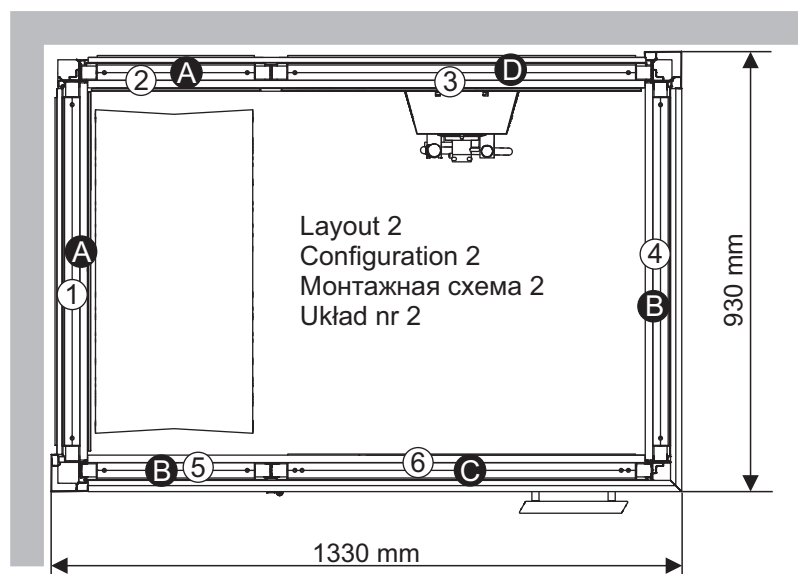
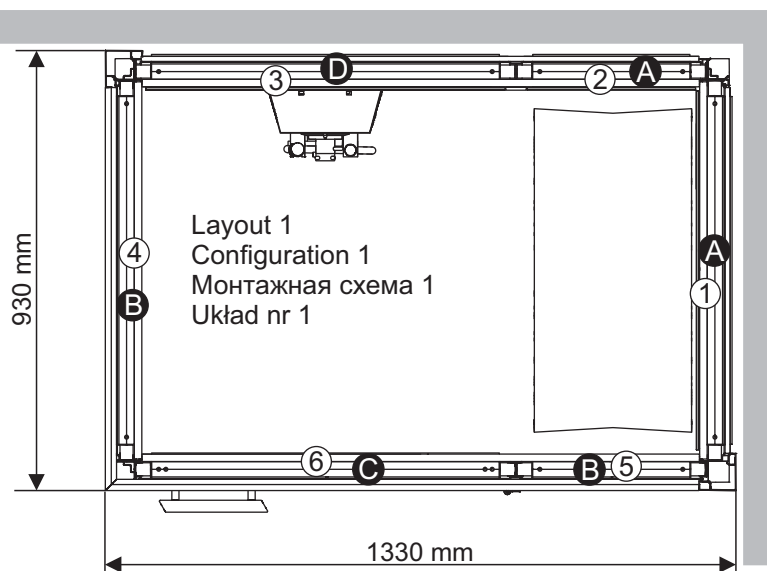
Shown here are two examples of how to assemble the room. These assembly and installation instructions describe the procedure for assembling Layout 1. The numbers indicate the order in which the walls are to be assembled. The layout diagrams use the following codes to indicate materials/components: A= green glas, B= glass, C= glass door, D= steam section.

Dies sind zwei Beispiele für die Montage der Kabine. Die Montageanleitung bezieht sich auf Layout 1. Die Ziffern beziehen sich auf die Reihenfolge, in der die Wände zu montieren sind. Die Buchstaben bezeichnen das jeweilige Wandmaterial A= grünes Glas, B= Glas, C= Glastür, D= Dampf Sektion.

Voici deux exemples de montage de la cabine. C'est la configuration 1 qui est illustrée par les instructions de montage. Les chiffres indiquent l'ordre de montage des cloisons. Sur l'illustration, les cloisons portent également une lettre désignant le matériau. A = verre vert, B = verre, C = porte vitrée D= la section de vapeur.

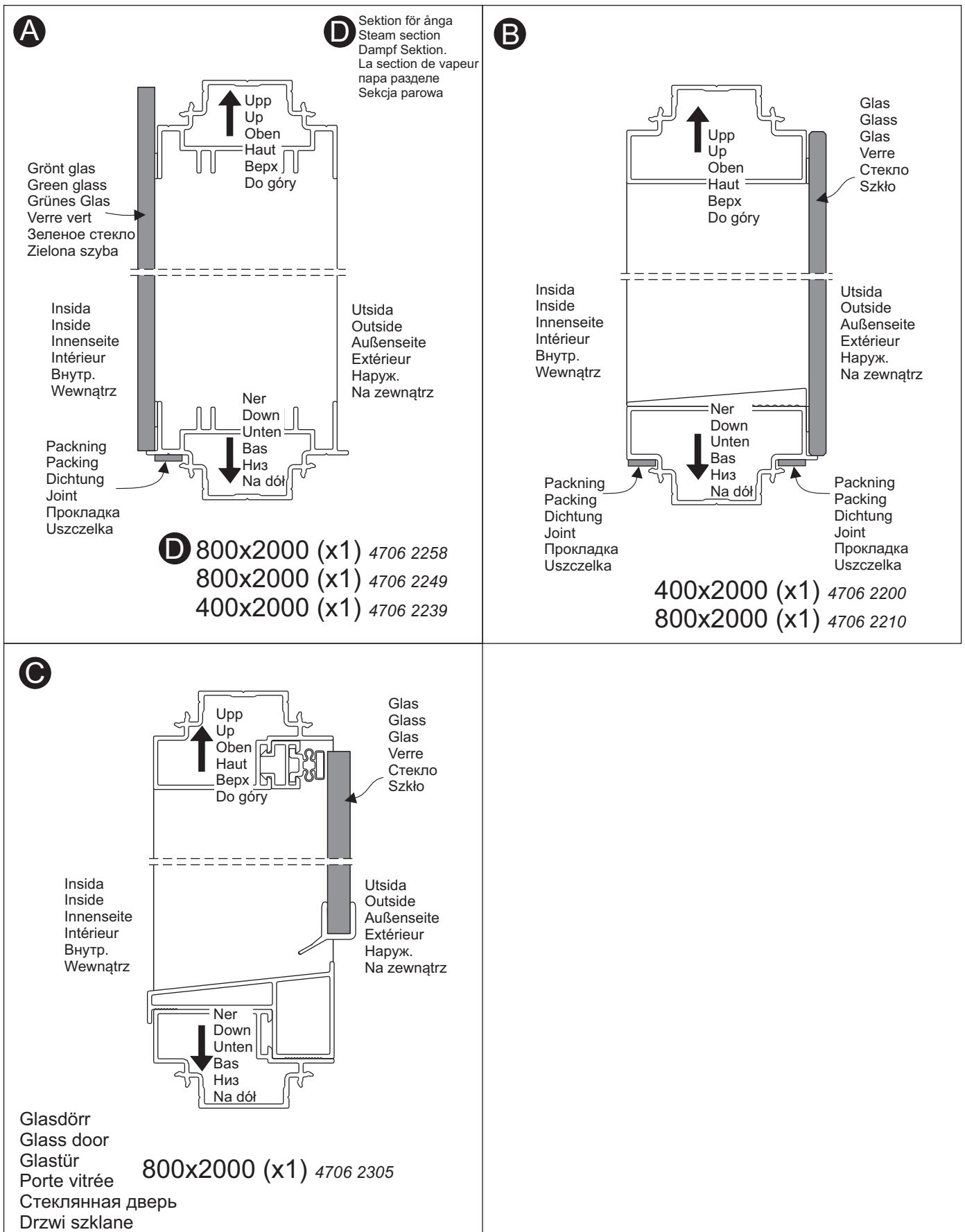
Два примера монтажа комнаты. Это монтажная схема 1, показанная в инструкции по монтажу. Цифрами показан порядок монтажа стен. Стенки на монтажной схеме отмечены вместе с материалом. A= зеленое стекло, B= стекло, C= стеклянная дверь, D= пара разделе.

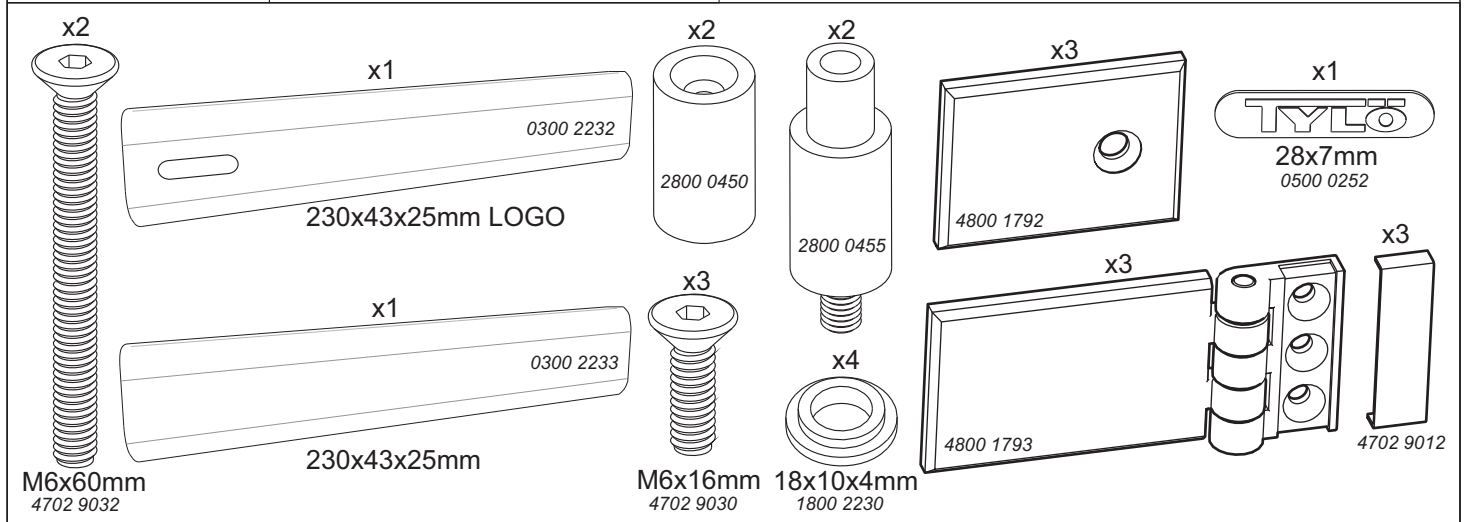
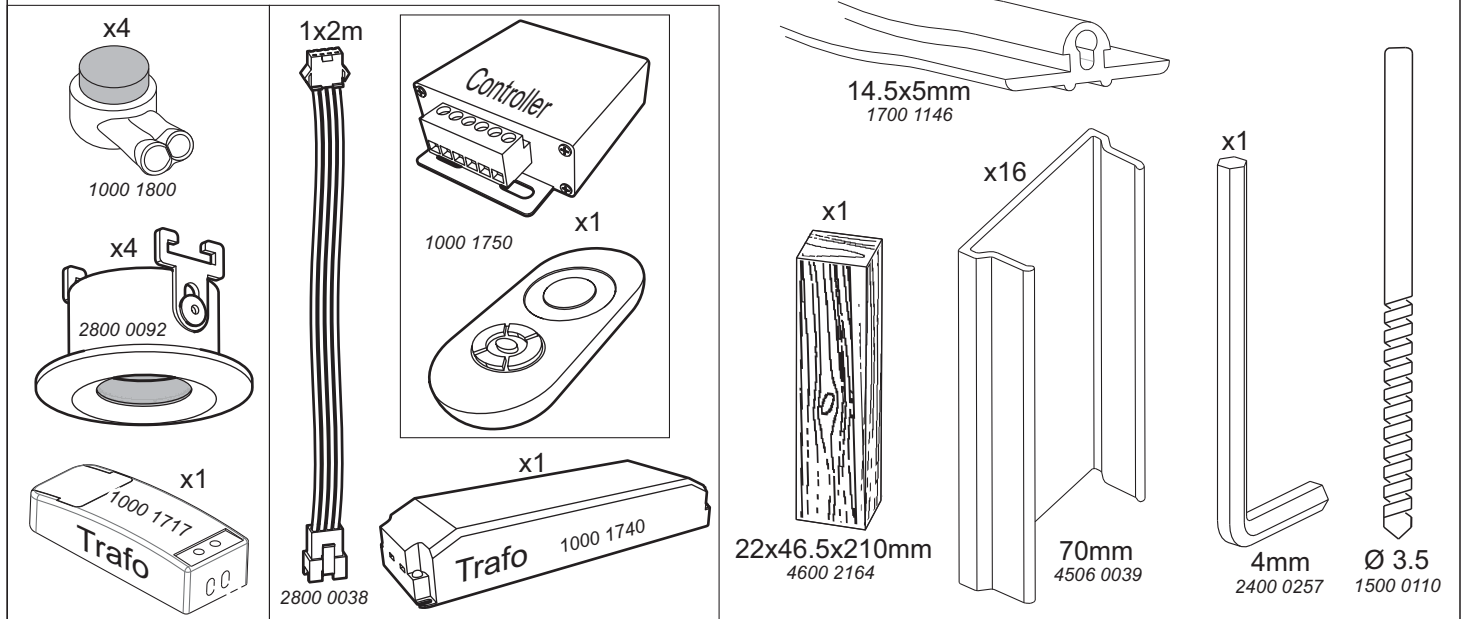
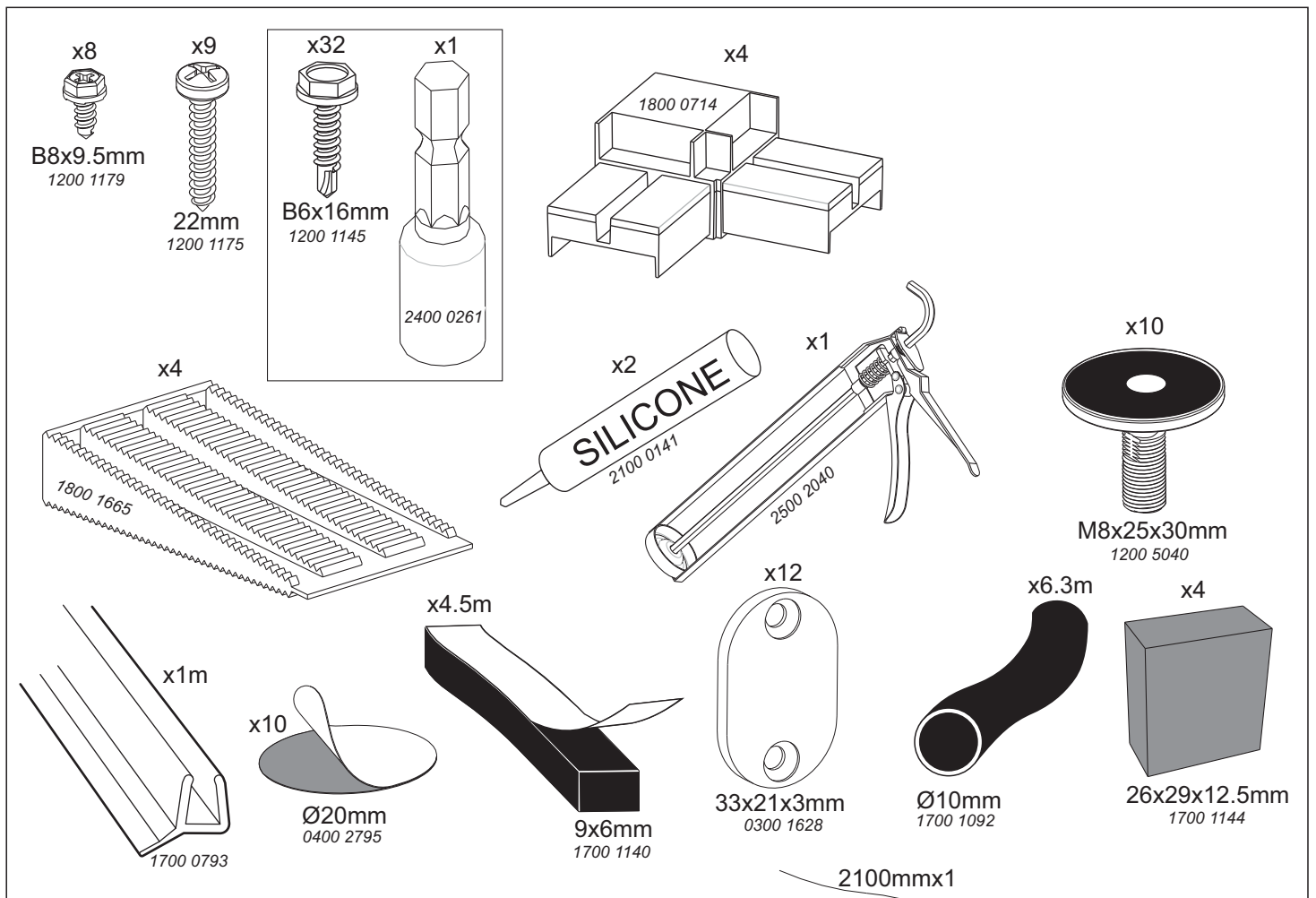
Są tu pokazane dwa przykłady aranżacji kabiny. Poniższa instrukcja montażu i instalacji opisuje procedurę dla schematu nr 1. Cyfry wskazują kolejność w jakiej ścianki mają być montowane. Na schematach są zastosowane następujące kody wskazujące materiały/moduły: A= zielona szyba, B= szyba, C= drzwi szklane D= Sekcja parowa.

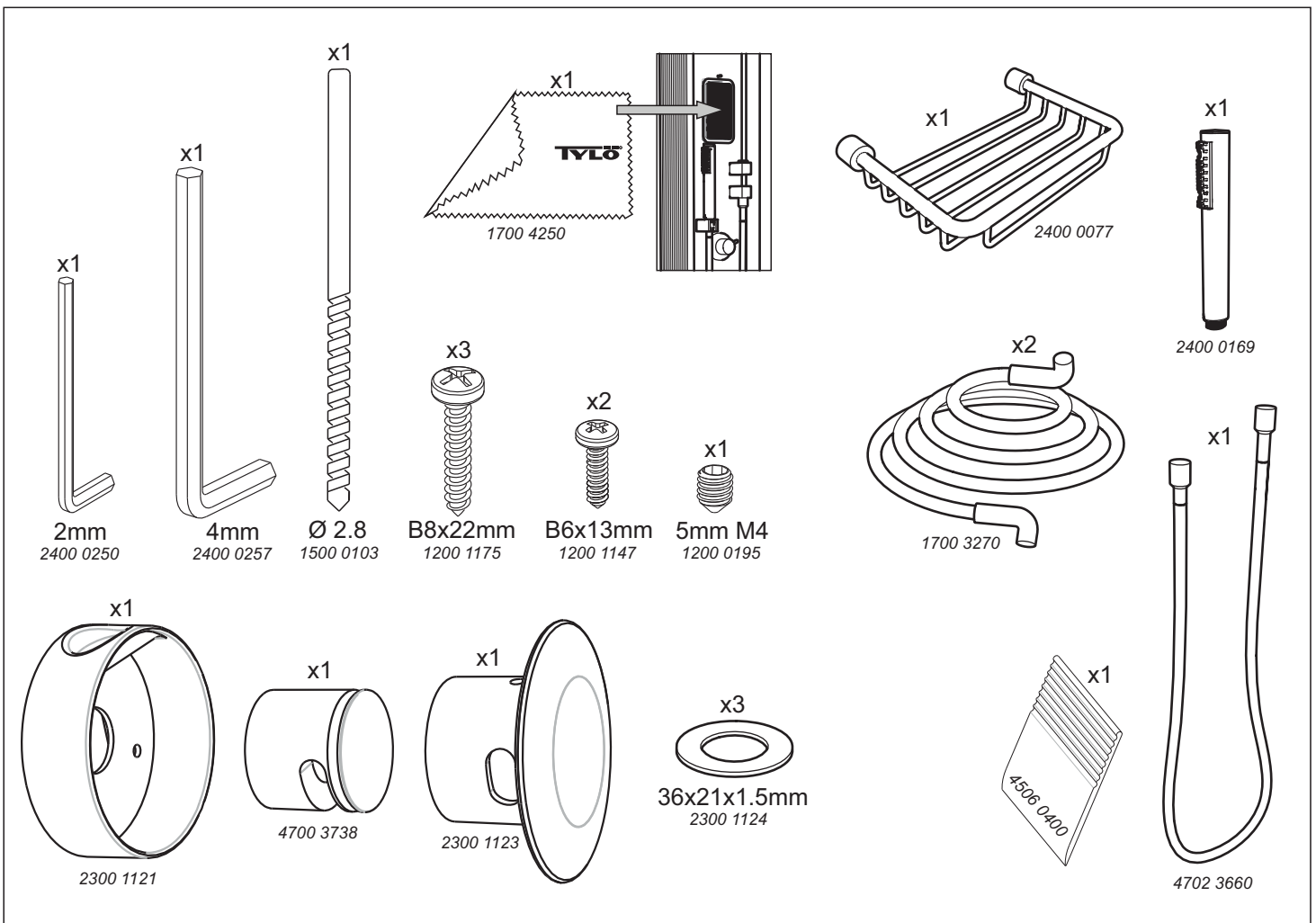


Min. 2400 mm - Vid montering
Min. 2400 mm - During assembly/installation
Mind. 2400 mm - Bei Montage
X Mini. 2400 mm - Lors du montage
Мин. 2400 мм - При монтаже
Min. 2400 mm - Podczas montażu/instalacji

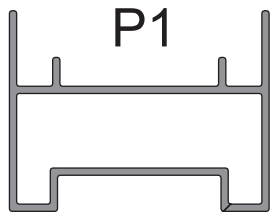
Beskrivning av de olika väggtyperna
 Description of different types of wall construction
 Beschreibung der einzelnen Wandtypen
 Description des différents types de cloison
 Описание различных типов стенок
 Opis różnych modułów ścianek



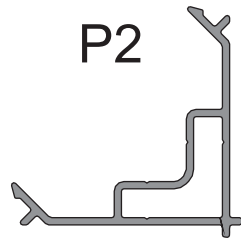




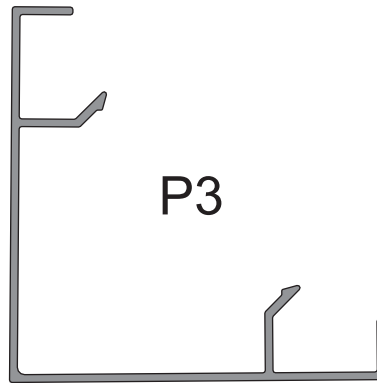
Profiler / Profiles / Profile / Profilés / Рейки / Profile



P1
2x777mm 4506 0082
2x1177mm 4506 0086



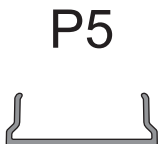
P2
4x1930mm 4506 0060



P3
2x2048mm 4506 0179



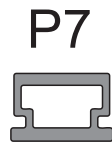
P4
1x846mm V/L 4506 0246
1x846mm H/R 4506 0244
1x1246mm V/L 4506 0250
1x1246mm H/R 4506 0248



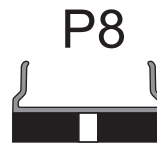
P5
1x768mm 4506 0044
1x1168mm 4506 0046
2x1968mm 4506 0050



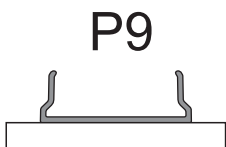
P6
2x792mm 4506 0142
2x1170mm 4506 0144



P7
1x1949mm 4506 0795



P8
1x1968mm 4606 0652

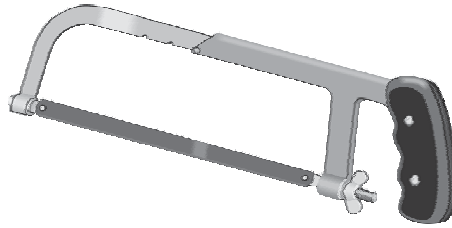


P9
2x1980mm 4606 0662

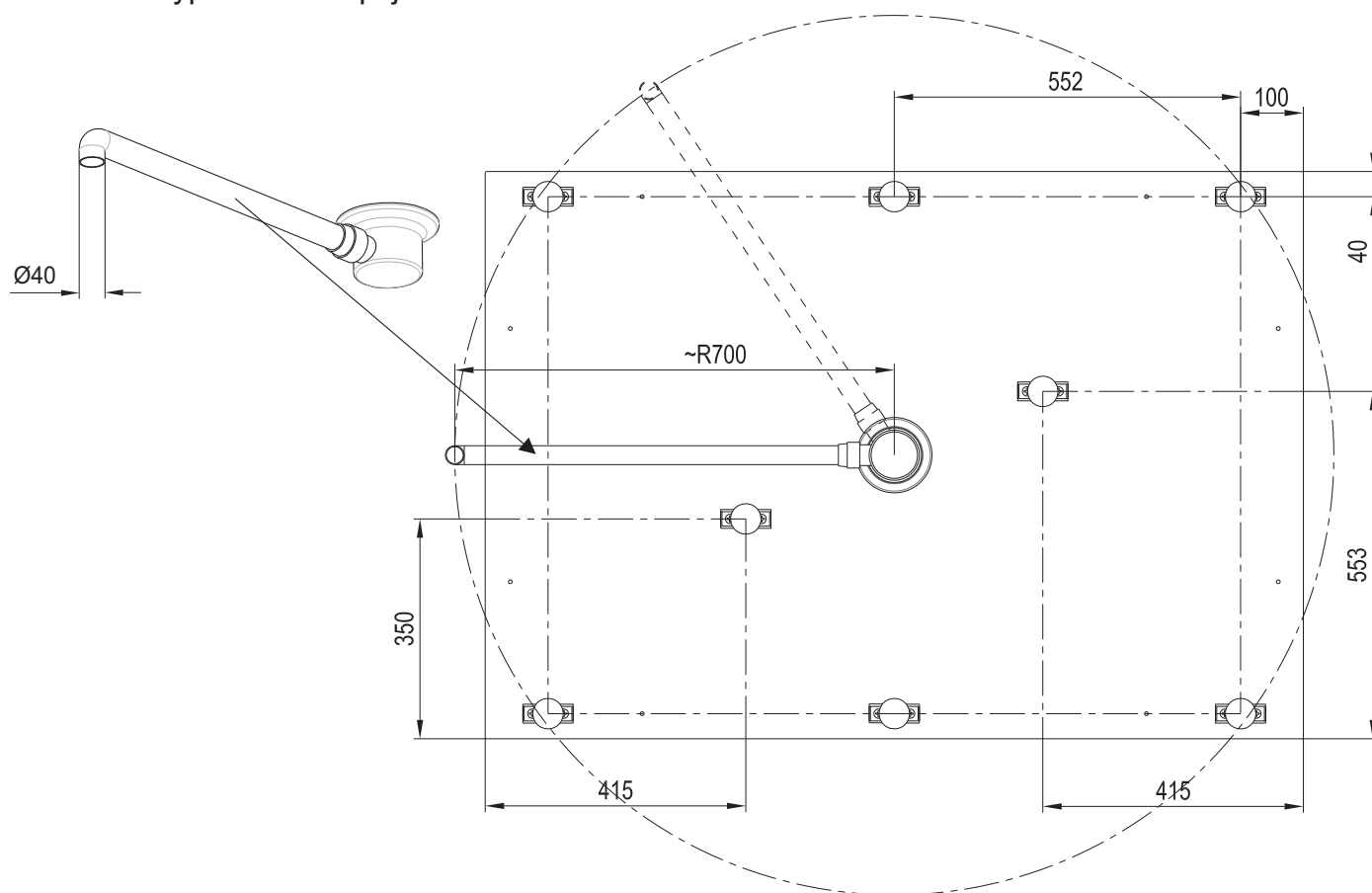


P10
1x1968mm 4606 0654

Grejer bra att ha
Useful tools, etc.
Praktische Hilfsmittel
Matériel utile
Что может пригодиться
Przydatne narzędzia, itp.



Kar - extra tillval
Shower tray - optional accessory
Duschwanne – extra Zubehör
Bac de douche – option supplémentaire
Поддон для душа - аксессуар
Brodzik – wyposażenie opcjonalne



Min.120
Max.145

35



903

67

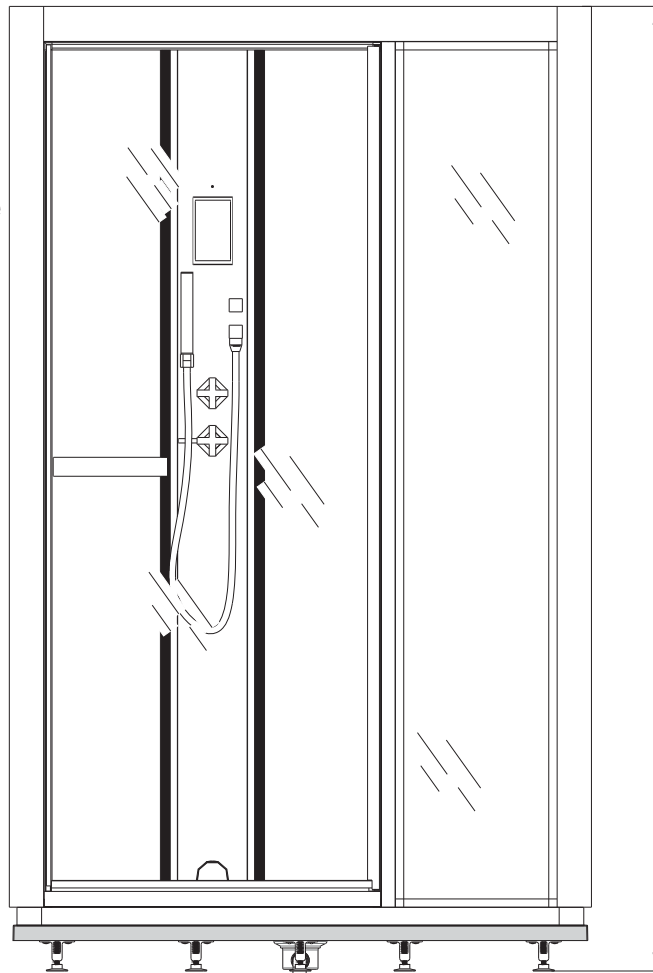
451.5

67

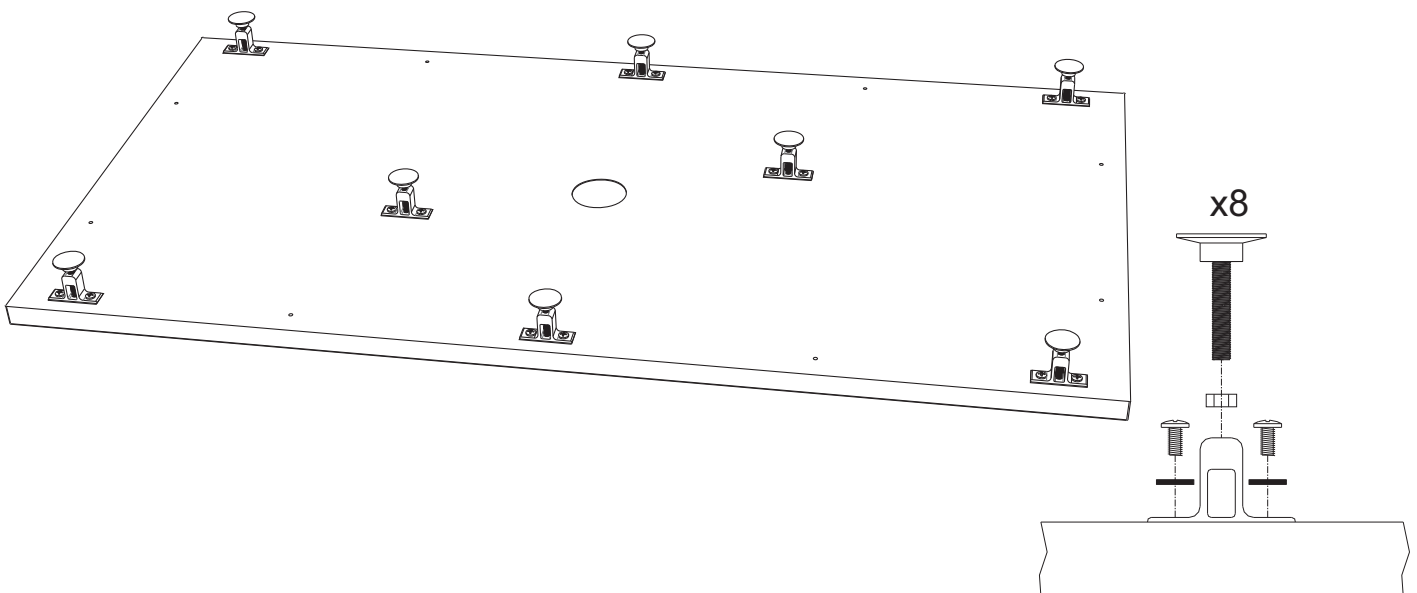
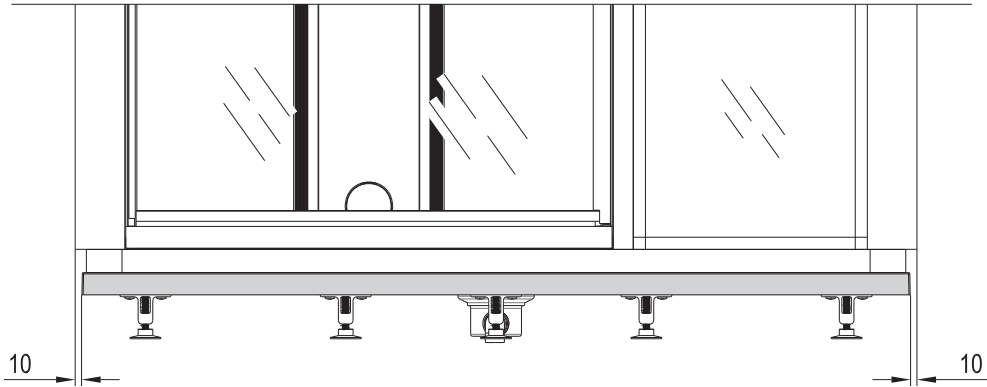
1303

651.5

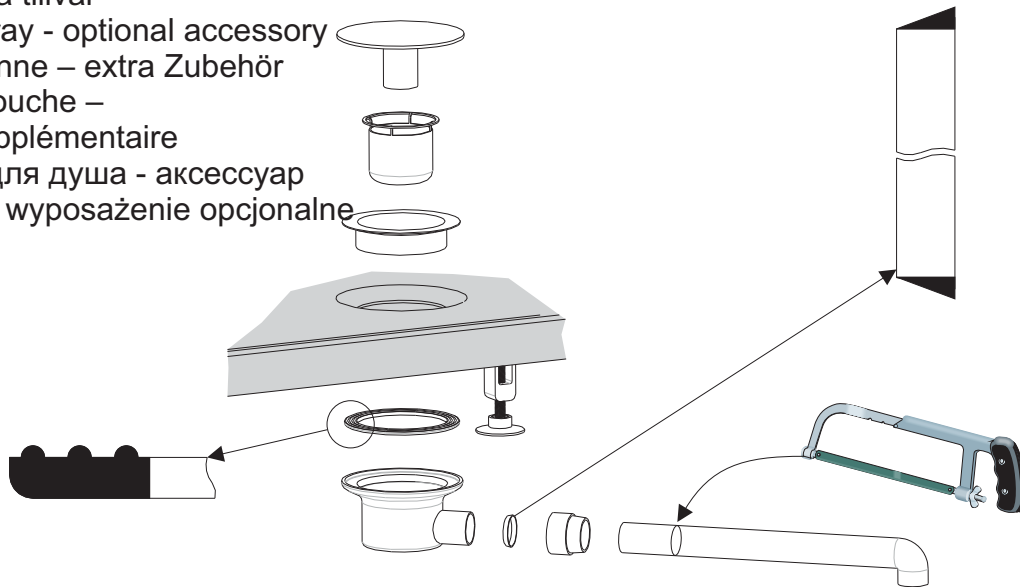
Kar - extra tillval
Shower tray - optional accessory
Duschwanne – extra Zubehör
Bac de douche –
option supplémentaire
Поддон для душа - аксессуар
Brodzik – wyposażenie opcjonalne



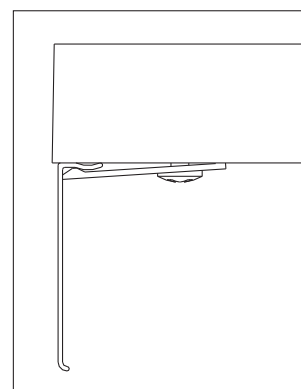
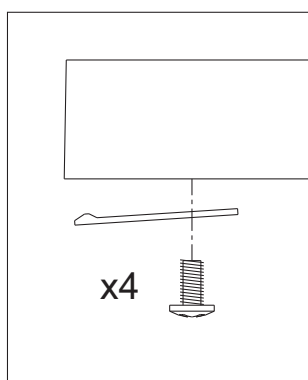
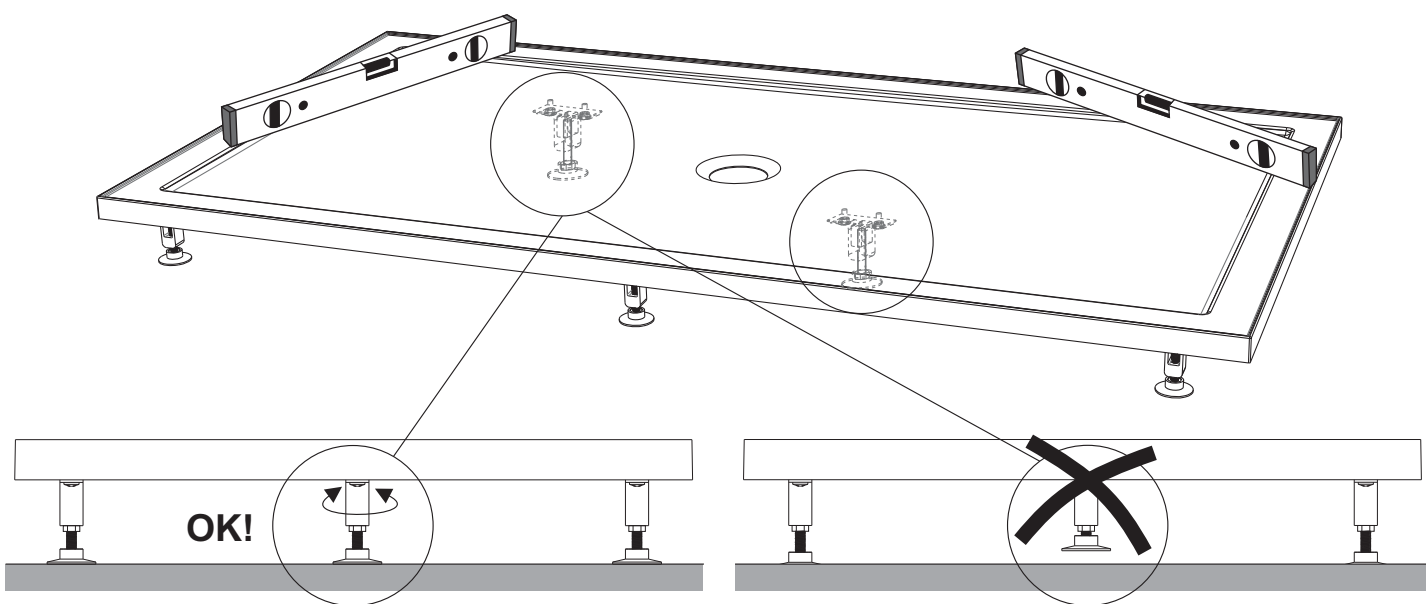
Min.2205
Max.2230



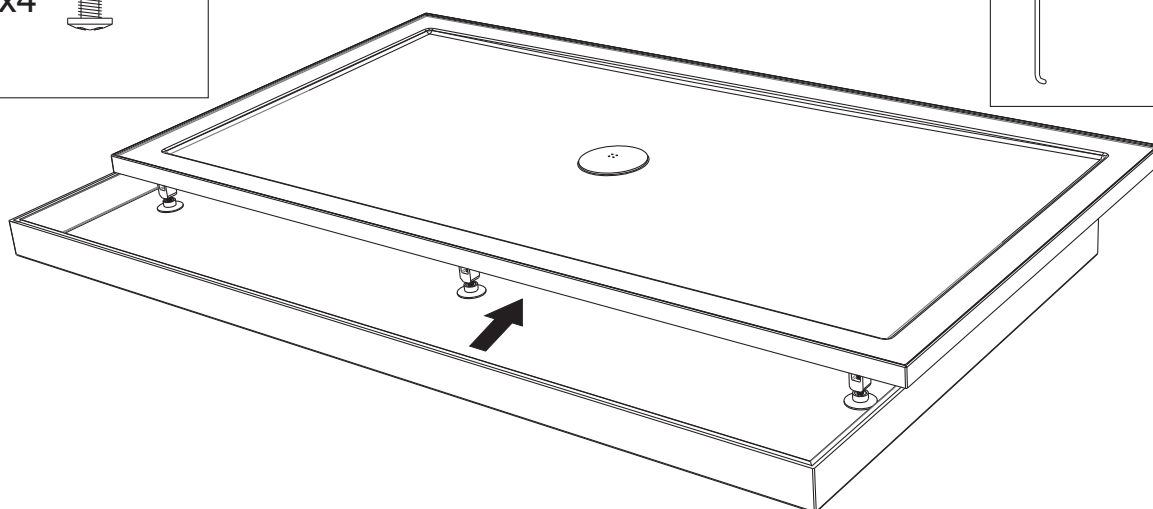
Kar - extra tillval
 Shower tray - optional accessory
 Duschwanne – extra Zubehör
 Bac de douche –
 option supplémentaire
 Поддон для душа - аксессуар
 Brodzik – wyposażenie opcjonalne



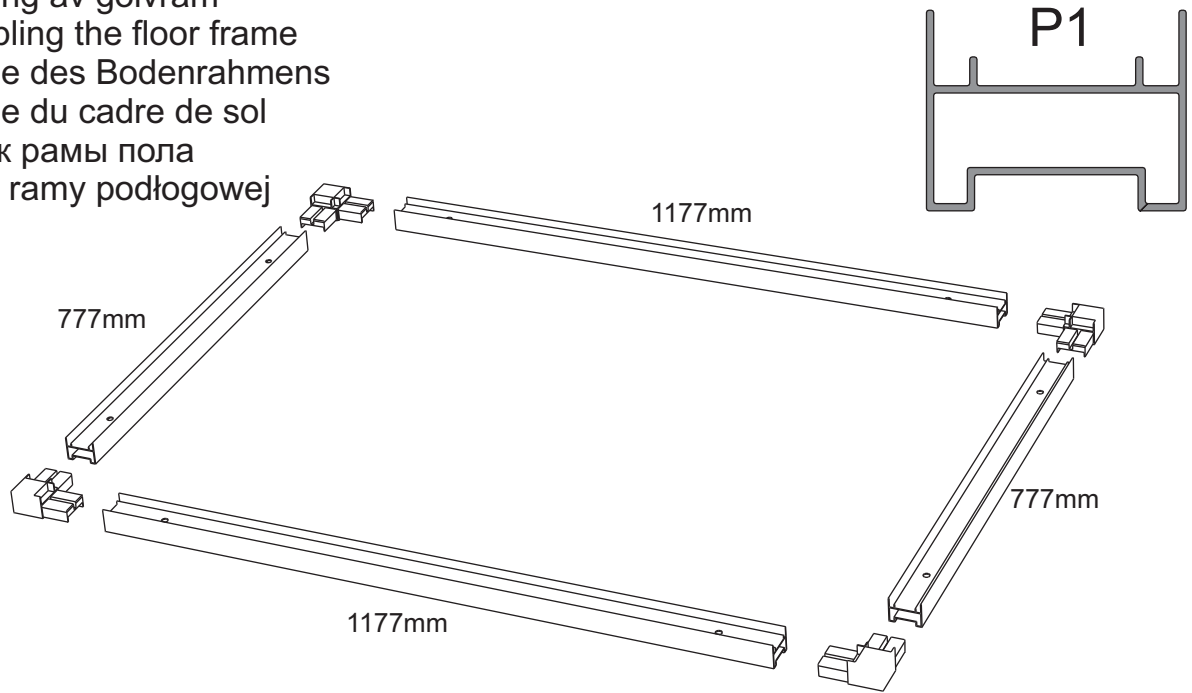
Kapa till önskad längd
 Cut to desired length
 Auf gewünschte Länge
 zuschneiden
 Couper à la longueur
 voulue
 Отрежьте до
 необходимой длины
 Dociąć do wymaganej
 długości



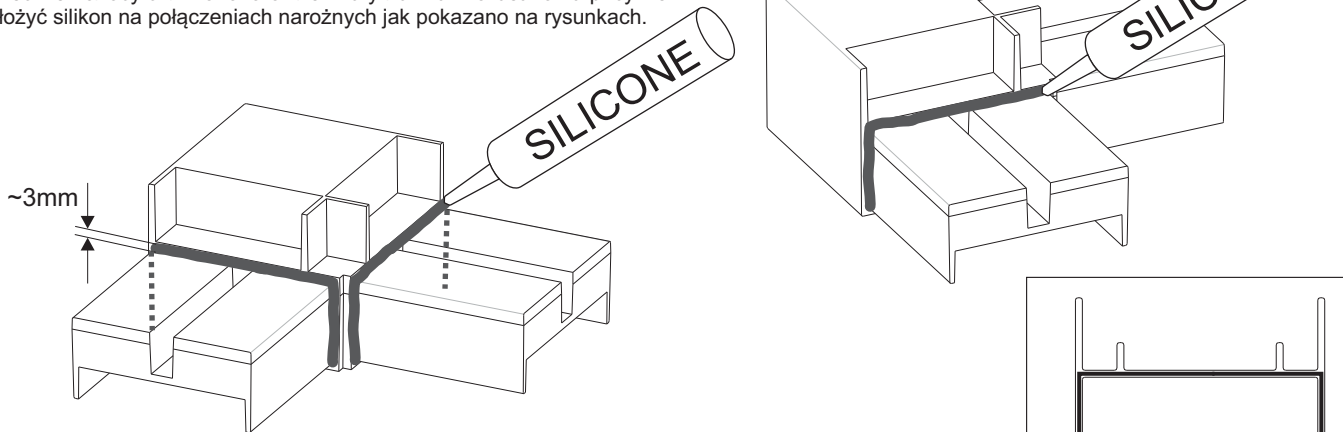
x4



1 Montering av golvram
 Assembling the floor frame
 Montage des Bodenrahmens
 Montage du cadre de sol
 Монтаж рамы пола
 Montaż ramy podłogowej



Lägg en sträng med silicon på hörnknutarna enligt bilderna.
 Apply a string of silicone on the corner joints as shown.
 An den Eck- und T-Verbindungen einen Siliconstrang wie abgebildet auftragen.
 Appliquer un cordon de silicone aux angles selon les images.
 Нанесите полосу силиконового клея на углах как показано на рисунке.
 Nałożyć silikon na połączeniach narożnych jak pokazano na rysunkach.



Skjut in hörnknutarna i golvramsprofilerna

Push the corner joints into place in the profiles for the floor frame.

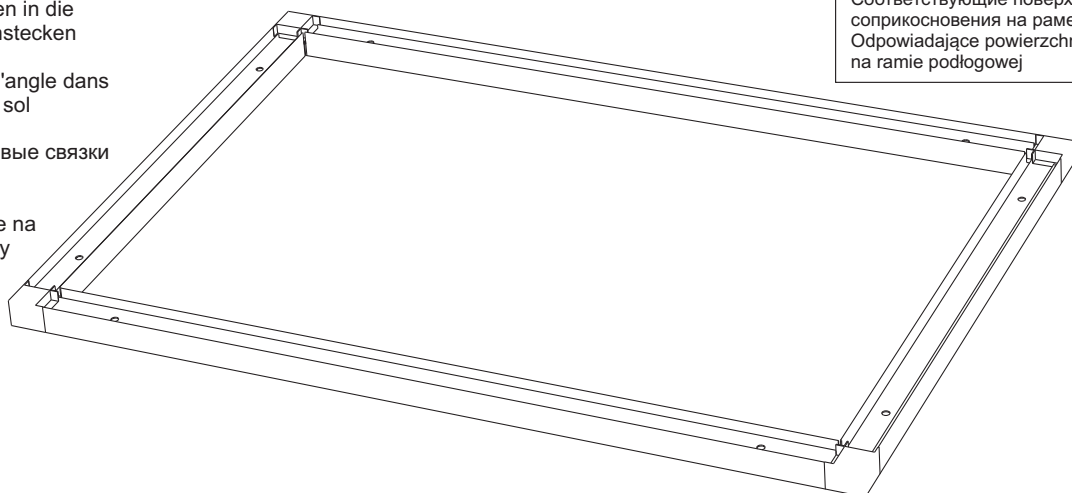
Eck- und T-Verbindungen in die Bodenrahmenprofile einstecken

Engager les éléments d'angle dans les profilés du cadre de sol

Задвиньте внутрь угловые связки в рейки рамы пола

Wcisnąć złącza narożne na miejsce w profilach ramy podłogowej.

Motsvarande kontaktytor på golvram
 Corresponding contact surfaces on floor frame
 Entsprechende Kontaktflächen am Bodenrahmen
 Plans de contact correspondants sur cadre de sol
 Соответствующие поверхности соприкосновения на раме пола
 Odpowiadające powierzchnie styku na ramie podłogowej



2

Vänd golvramen upp och ned. Banka in hörnknutarna i golvramsprofilerna så att de säkert går i botten. Skruva fast hörnknutarna och sätt dit ställfötterna. Ställfötterna skruvas i botten.

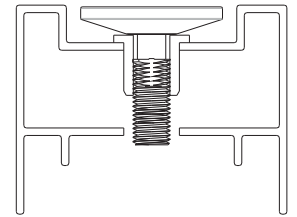
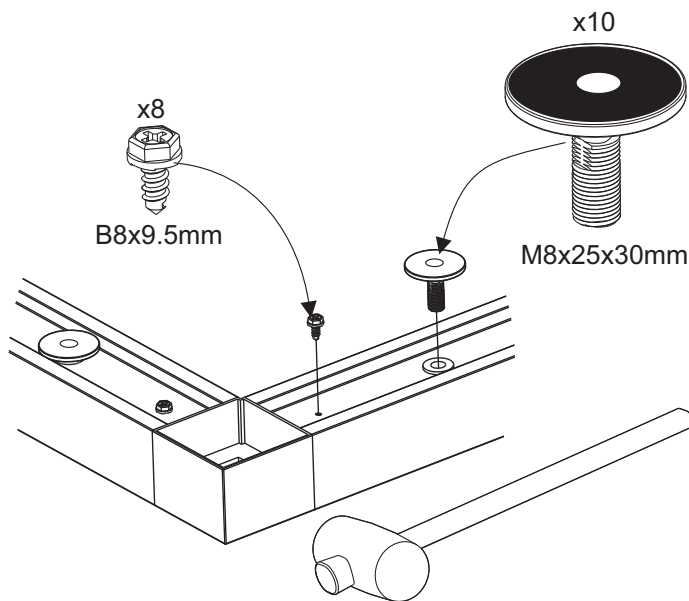
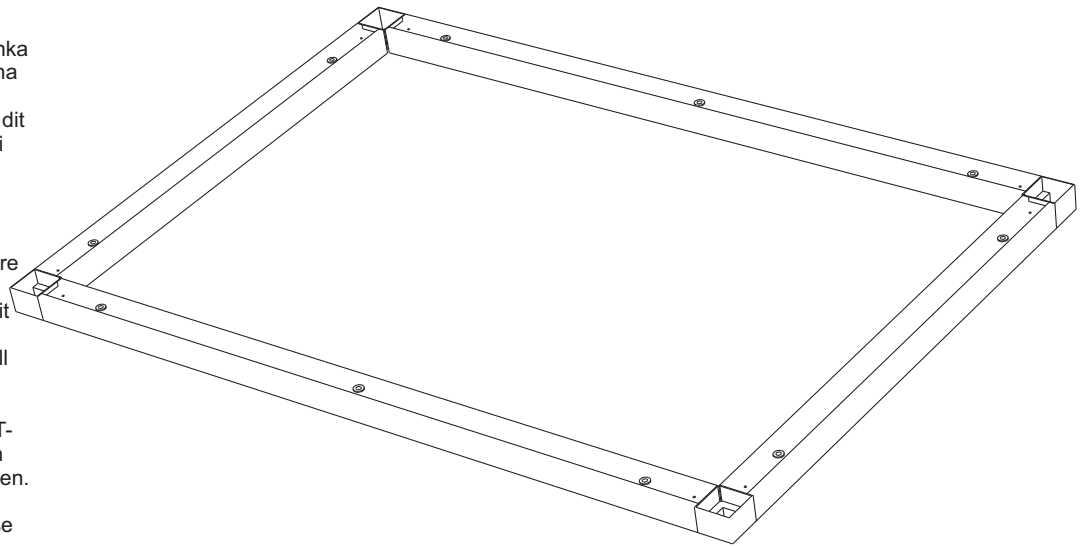
Turn the floor frame upside down. Tap the corner joints carefully into the floor frame profiles to make sure that they sit all the way in. Secure the corner joints with screws and fit the adjustable feet. Screw the adjustable feet in as far as they will go.

Bodenrahmen wenden. Eck- und T-Verbindungen bis zum Anschlag in die Bodenrahmenprofile einschlagen. Verbindungen festschrauben und Einstellfüße anbringen. Einstellfüße bis zum Anschlag einschrauben.

Retourner à l'envers le cadre de sol. Frapper sur les éléments d'angle pour les faire entrer entièrement dans les profilés du cadre de sol. Visser les éléments d'angle et placer les pieds réglables. Visser à fond les pieds réglables.

Переверните раму пола верхом вниз. Вбейте угловые связки в рейки рамы пола так, чтобы они хорошо вошли в днище. Закрепите угловые связки винтами и установите в них стальные лапки. Регулируемые лапки ввинчиваются в днище.

Odwrócić ramę podłogową do góry nogami. Zamontować złącza narożne w profilach ramy podłogowej, delikatnie je wbijając aż do końca. Przymocować złącza narożne wkrętami i zamocować regulowane stopki. Wkręcić regulowane stopki do oporu.



OBS! Ställfötterna behöver ej monteras om underlaget är plant. NB: Frame feet are not required if installing on a flat surface. Hinweis: Die Stellfüße brauchen bei einer ebenen Unterlage nicht montiert zu werden. NOTE : Les pieds réglables sont inutiles si la surface est plane. Внимание! Ножки не нужно устанавливать, если основание плоское. UWAGA! Jeżeli podłoże jest płaskie, montaż nóżek poziomujących nie jest konieczny.

3

Vänd tillbaka golvramen. Torka bort eventuellt överflödigt silicon runt hörnknutarna.

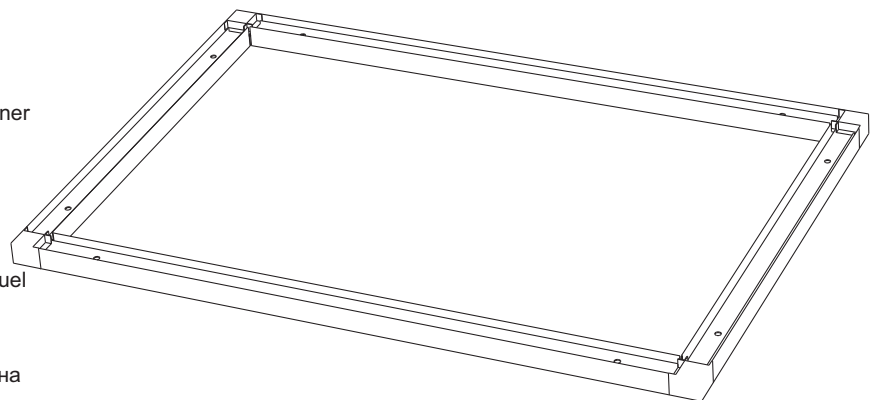
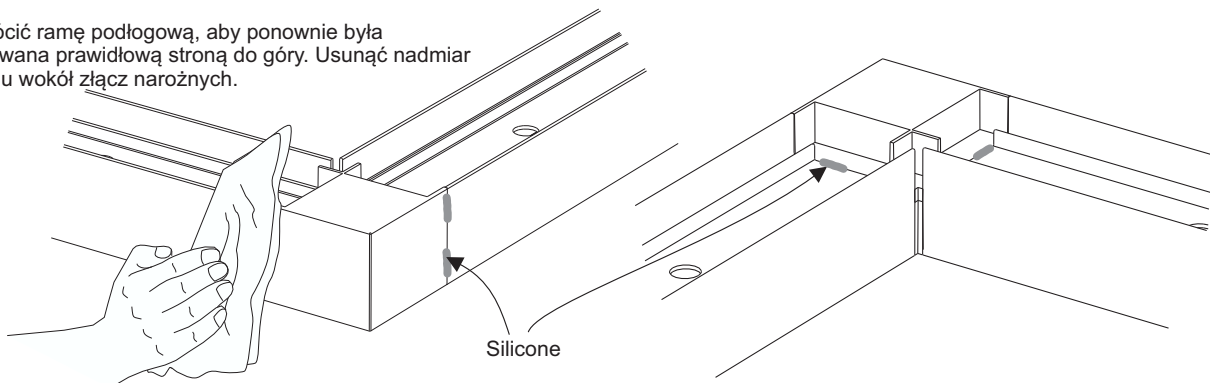
Turn the floor frame over so it is once again the right way up. Wipe off any silicone residue around the corner joints.

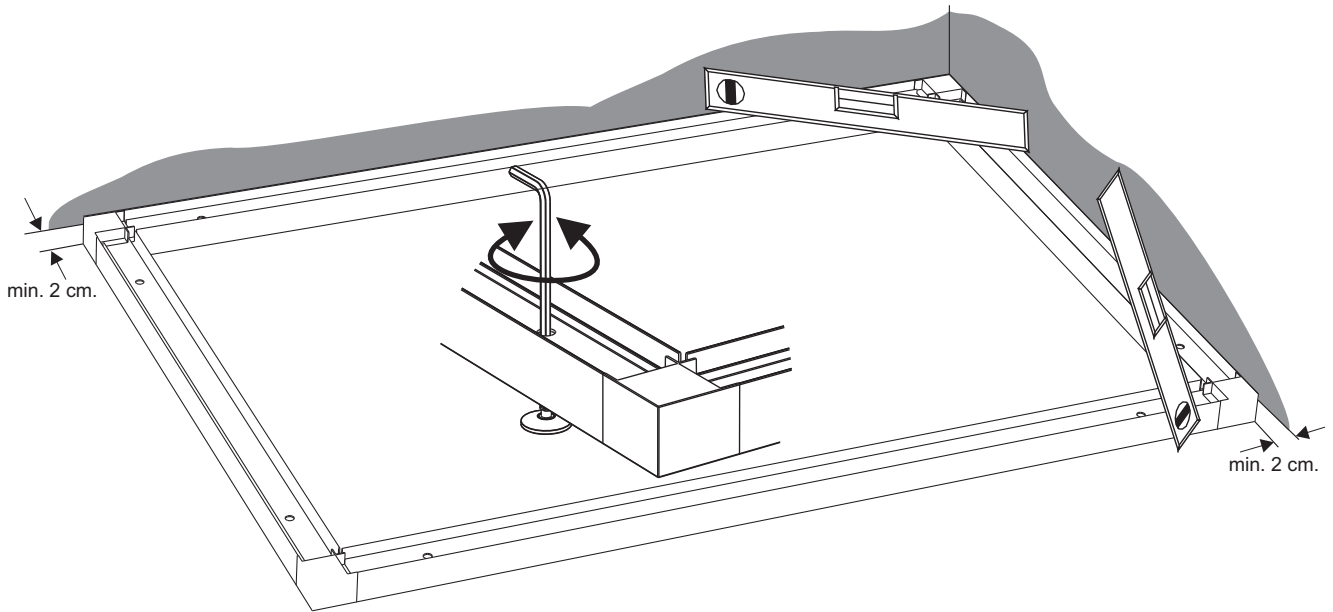
Bodenrahmen wieder wenden. Eventuell überschüssiges Silicon an den Eck- und T-Verbindungen abwischen.

Retourner à l'endroit le cadre de sol. Essuyer l'éventuel excédent de silicone autour des éléments d'angle.

Поверните опять раму пола в правильное положение. Протрите возможный избыток силикона вокруг угловых связок.

Odwrócić ramę podłogową, aby ponownie była skierowana prawidłową stroną do góry. Usunąć nadmiar silikonu wokół złącz narożnych.





Placera golvrmen där rummet ska stå. Kontrollera att ramen ligger plant, använd vattenpass. OBS! Det är ett absolut krav att golvrmen ligger plant "i våg" för att slutresultatet ska bli perfekt. Justera ställfötterna med insexnyckeln. Det är viktigt att ställfoten hamnar under ytan där väggarna ska stå.

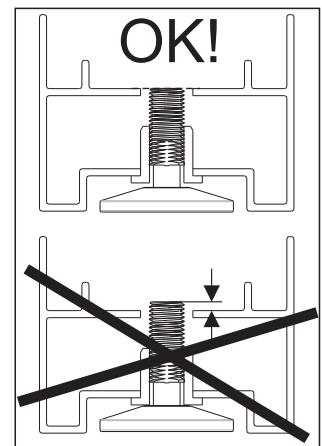
Move the floor frame to the exact location where the cabinet will stand. Use a spirit level to make sure that the floor frame is completely level on the floor. **IMPORTANT!** For a perfect end result, it is essential that the floor frame is absolutely level. Use the hex key to adjust the adjustable feet. It is important that the top of the thread on the adjustable feet is below the level of the bottom edge of the walls. (See the drawings.)

Bodenrahmen an der gewünschten Stelle positionieren. Auf ebene Lage des Rahmens achten, Wasserwaage verwenden. **ACHTUNG!** Damit ein perfektes Endergebnis gewährleistet ist, muss der Bodenrahmen unbedingt waagrecht liegen. Einstellfüße mit Innensechskantschlüssel einstellen. Die Einstellfüße dürfen nicht über die Auflagefläche für die Wände hinausragen (siehe Abb.).

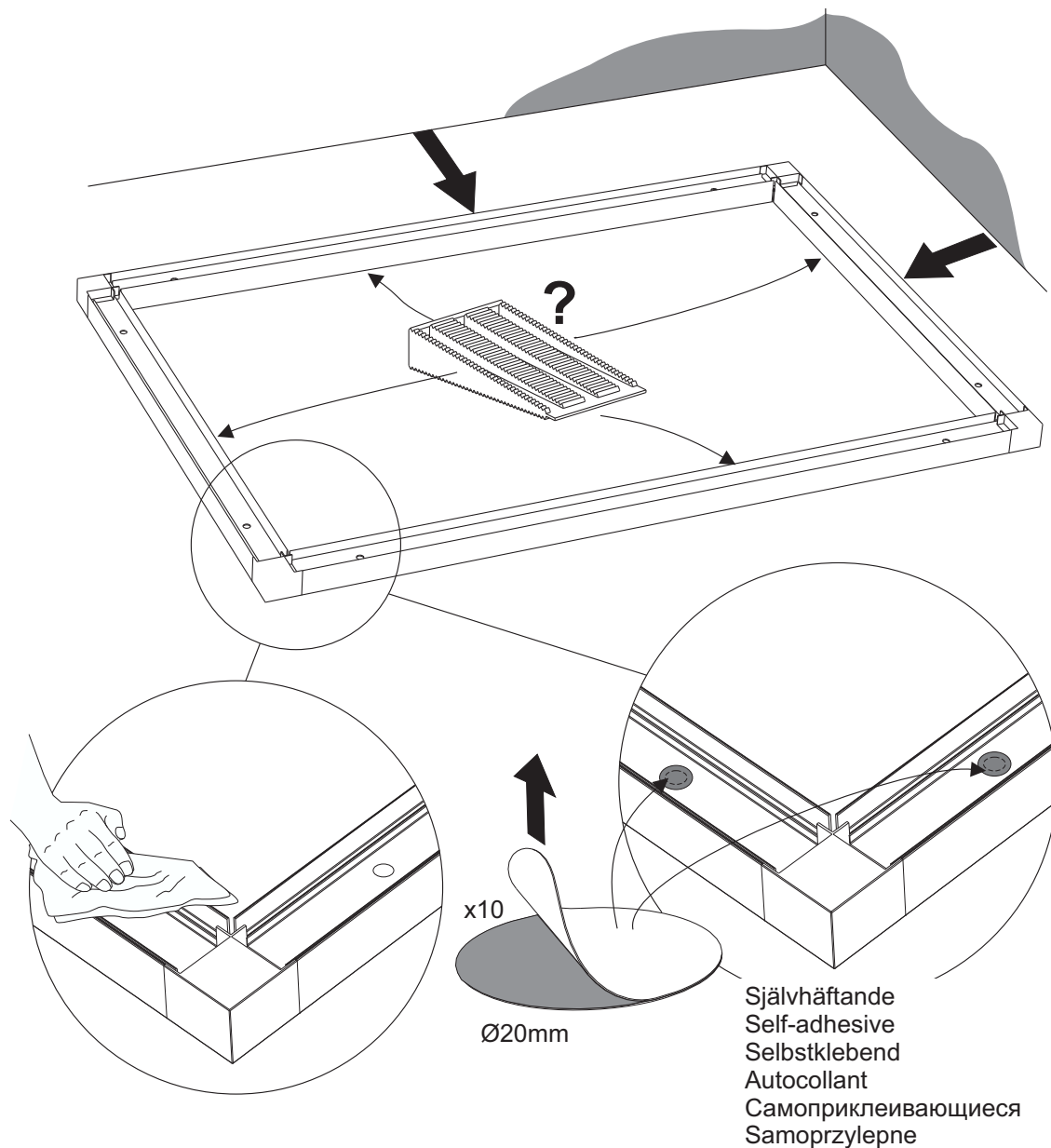
Placer le cadre de sol à l'emplacement choisi pour la cabine. Vérifier que le cadre est posé à plat, utiliser un niveau à bulle. **ATTENTION !** Il est absolument indispensable que le cadre de sol soit bien horizontal pour que le résultat final soit parfait. Ajuster les pieds réglables à l'aide d'une clé six pans creux. Il est important que le pied réglable soit placé comme indiqué par la figure.

Установите раму пола там, где будет расположена комната. Проверьте, чтобы рама лежала плоско, пользуйтесь нивелиром. **Внимание!** Для достижения оптимального результата, рама пола должна лежать полностью горизонтально. Отрегулируйте регулируемые лапки шестигранником. Важно, чтобы регулируемые лапки опустились под поверхность, на которых будут стоять стенки.

Umieścić ramę podłogową w miejscu, gdzie kabina ma być finalnie zamontowana. Użyć poziomicy do dokładnego wypoziomowania ramy podłogowej względem podłogi. **WAŻNE!** W celu prawidłowego zamontowania kabiny ważne jest, aby rama podłogowa była dokładnie wypoziomowana. Do wyregulowania regulowanych stopek użyć klucza imbusowego. Bardzo ważne jest, aby gorna część gwintu na regulowanej stopce była poniżej poziomu dolnej krawędzi ścianek (patrz rysunki).



5



Flytta ut golvramen om den står nära en vägg för att lätt kunna montera väggarna. Om golvramen inte är plan när den flyttats, lägg under kilar på de ställen som behöver. Torka rent runt hålen ovanför ställfötterna och sätt dit tätningsskivorna.

For easier assembly, pull the floor frame out into the room if it is close to a wall. If this results in the floor frame no longer being level, use wedges where needed to level it up. Wipe clean around the holes above the adjustable feet and then cover the holes with the self-adhesive circular sealing pads.

Den Bodenrahmen gegebenenfalls von der Wand abrücken, um die Montage der Wände zu erleichtern. Bei eventuell auftretenden Unebenheiten Keile unterlegen. Den Bereich um die Löcher über den Einstellfüßen abwischen und die runden Abdeckungen aufkleben.

Si le cadre de sol est proche d'un mur, le déplacer afin de pouvoir monter les cloisons. Si le cadre de sol n'est plus d'aplomb après avoir été déplacé, poser des cales aux endroits où c'est nécessaire. Nettoyer autour des trous au-dessus des pieds réglables et coller les caches autocollants.

Выдвиньте раму пола, если она стоит рядом со стенкой, чтобы было легче монтировать стенки. Если рама пола не расположена горизонтально при перемещении, подложите клинья там, где это необходимо. Протрите начисто вокруг отверстия над регулируемыми лапками и наложите круглые прокладки.

W celu łatwiejszego montażu można ramę podłogową przesunąć na środek pomieszczenia. Jeśli po przesunięciu rama podłogowa nie jest w poziomie należy użyć klinów do wy poziomowania jej na czas montażu. Wyrzeć otwory nad regulowanymi stopkami, a następnie przykryć otwory samoprzylepnymi, okrągłymi podkładkami uszczelniającymi.

6

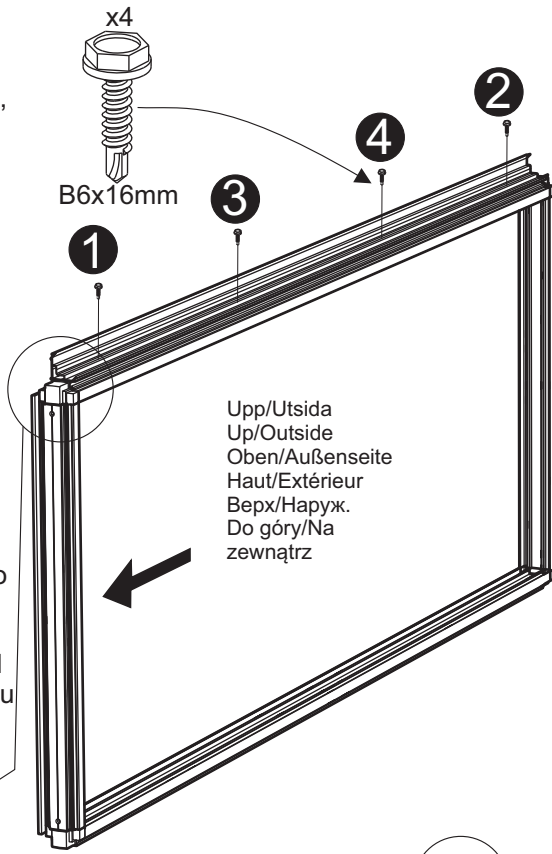
Skruva alltid dit den översta skruven först, sedan den nedersta och till sist de båda skruvarna i mitten.

Always start with the top screw, then the bottom screw and finally the two middle screws.

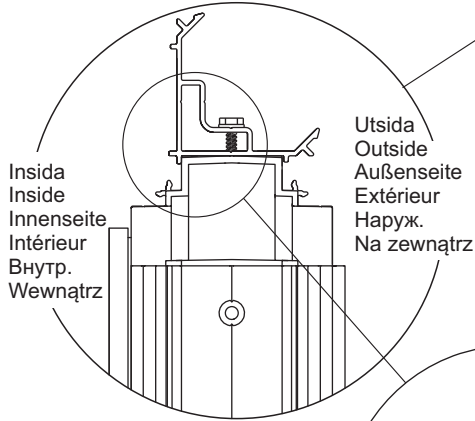
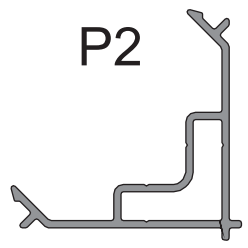
Zuerst die obere Schraube, dann die untere und abschließend die beiden mittleren Schrauben anbringen.

Toujours commencer à visser la vis du haut, puis celle du bas, et enfin les deux vis du milieu.

Начинайте ввинчивать всегда с первого винта, потом ввинтите нижний винт и в конце оба винта посередине.
Przykręcanie należy zawsze zaczynać od śrub górnych, następnie dolne, a na końcu śruby środkowe.



Upp/Utsida
Up/Outside
Oben/Außenseite
Haut/Extérieur
Верх/Наруж.
Do góry/Na zewnątrz



Insida
Inside
Innenseite
Intérieur
Внутр.
Wewnątrz

Utsida
Outside
Außenseite
Extérieur
Наруж.
Na zewnątrz

OBS! Det är viktigt att hörnprofilen ligger dikt an mot väggen. Tryck profilen mot väggen när den skruvas i.

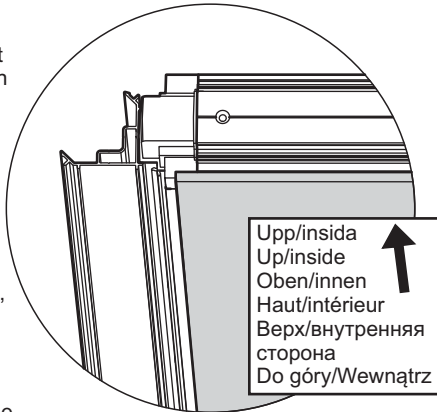
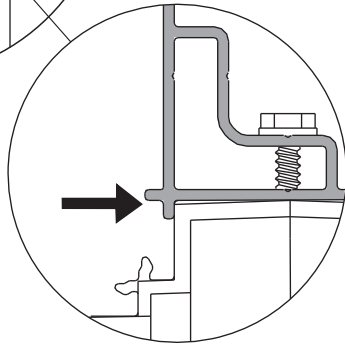
IMPORTANT! Make sure the corner profile fits perfectly flush against the wall. Press the profile against the wall while screwing it into place.

ACHTUNG! Die Eck- und T-Verbindungen müssen dicht an der Wand anliegen. Das Profil beim Festschrauben an der Wand andrücken.

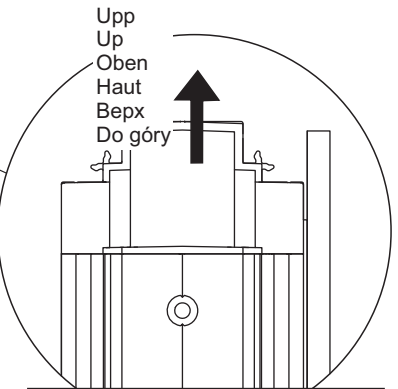
ATTENTION ! Il est important que le profilé d'angle soit bien plaqué contre la cloison. Pendant l'assemblage, presser le profilé contre la cloison.

Внимание! Важно, чтобы угловые рейки плотно прилегали к стенке. Прижимайте рейку к стенке, когда будете её привинчивать.

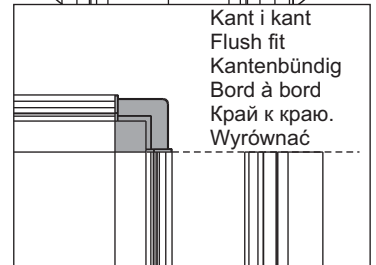
WAŻNE! Należy upewnić się czy profile narożne są idealnie dopasowane do elementu ścianki. Podczas dokręcania profil należy docisnąć do ścianki.



Upp/insida
Up/inside
Oben/innen
Haut/intérieur
Верх/внутренняя
сторона
Do góry/Wewnątrz

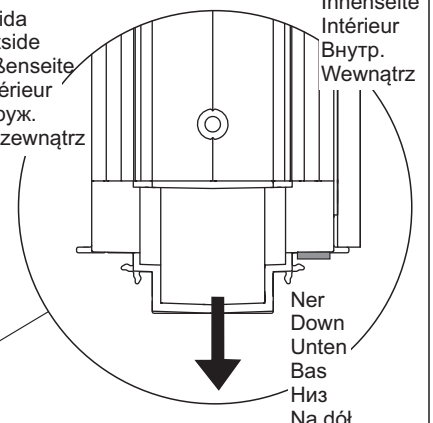


Upp
Up
Oben
Haut
Bepx
Do góry



Kant i kant
Flush fit
Kantenbündig
Bord à bord
Край к краю.
Wyrównać

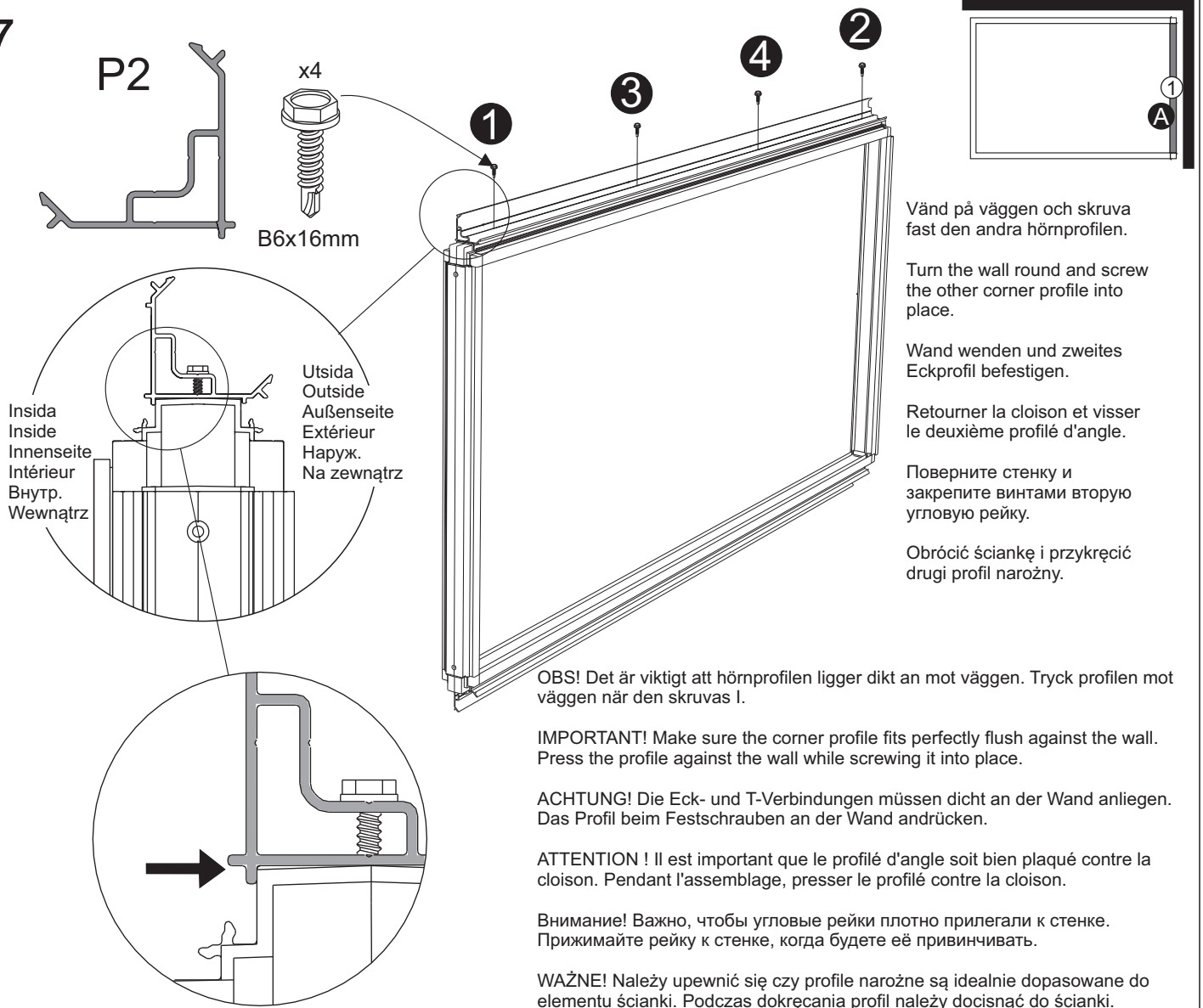
Utsida
Outside
Außenseite
Extérieur
Наруж.
Na zewnątrz



Insida
Inside
Innenseite
Intérieur
Внутр.
Wewnątrz

Ner
Down
Unten
Bas
Низ
Na dół

7



Vänd på väggen och skruva fast den andra hörnprofilen.

Turn the wall round and screw the other corner profile into place.

Wand wenden und zweites Eckprofil befestigen.

Retourner la cloison et visser le deuxième profilé d'angle.

Поверните стенку и закрепите винтами вторую угловую рейку.

Obrócić ściankę i przykręcić drugi profil narożny.

OBS! Det är viktigt att hörnprofilen ligger dikt an mot väggen. Tryck profilen mot väggen när den skruvas i.

IMPORTANT! Make sure the corner profile fits perfectly flush against the wall. Press the profile against the wall while screwing it into place.

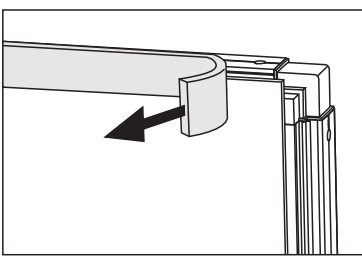
ACHTUNG! Die Eck- und T-Verbindungen müssen dicht an der Wand anliegen. Das Profil beim Festschrauben an der Wand andrücken.

ATTENTION ! Il est important que le profilé d'angle soit bien plaqué contre la cloison. Pendant l'assemblage, presser le profilé contre la cloison.

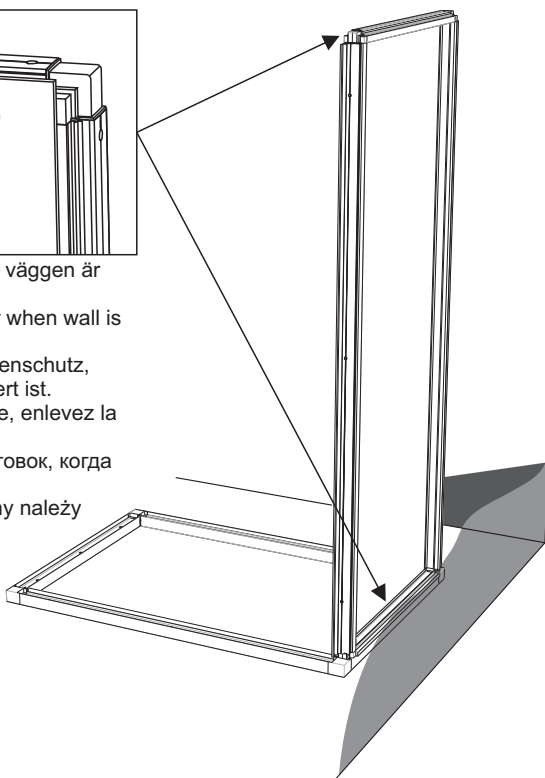
Внимание! Важно, чтобы угловые рейки плотно прилегали к стенке. Прижимайте рейку к стенке, когда будете её привинчивать.

WAŻNE! Należy upewnić się czy profile narożne są idealnie dopasowane do elementu ścianki. Podczas dokręcania profil należy docisnąć do ścianki.

8



Ta bort kantskyddet när väggen är monterad.
Remove edge protector when wall is mounted.
Entfernen Sie den Kantenschutz, sobald die Wand montiert ist.
Une fois la paroi montée, enlevez la protection du bord.
Снимите защиту окантовок, когда установлены стенки.
Po zamontowaniu ścianki należy zdjąć osłonę krawędzi.



Insida
Inside
Innenseite
Intérieur
Внутр.
Wewnątrz

Packing
Packing
Dichtung
Joint
Прокладка
Uszczelka

Utsida
Outside
Außenseite
Extérieur
Наруж.
Na zewnątrz



9

OBS! Det är viktigt att väggarna är i jämnhöjd i hörnen.

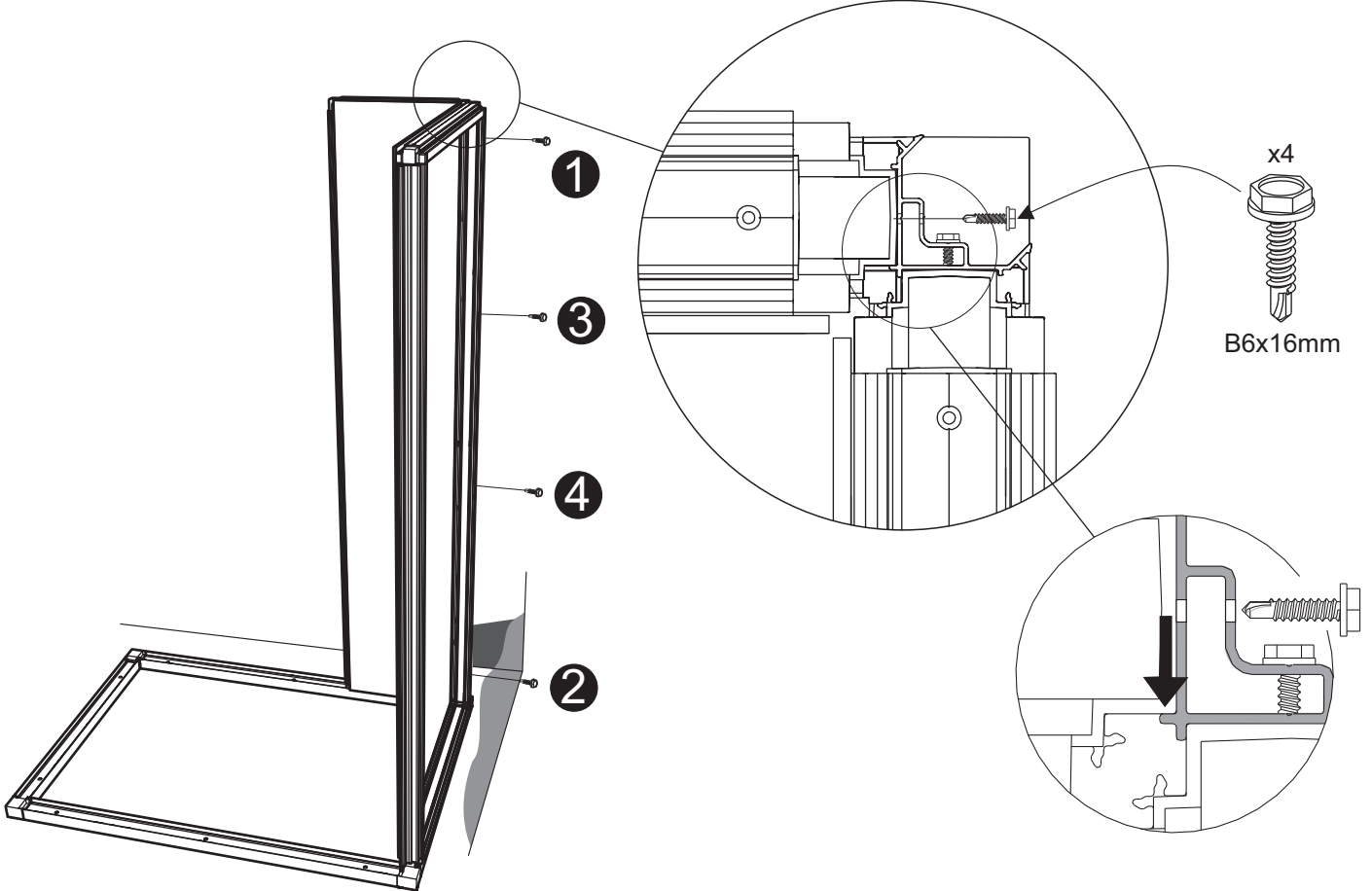
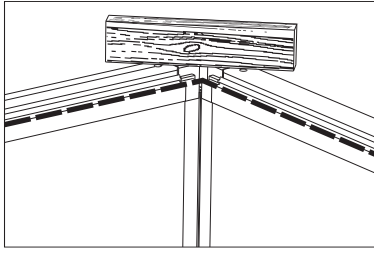
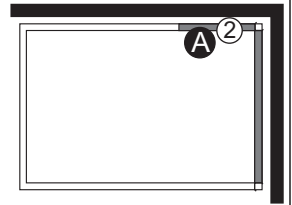
IMPORTANT! The walls must be perfectly level where they meet at the corners.

ACHTUNG! Die Wände müssen an den Ecken auf gleicher Höhe liegen.

ATTENTION ! Il est important que les cloisons soient au même niveau dans les angles.

Внимание! Важно, чтобы стенки были на одинаковой высоте в углу.

WAŻNE! Ścianki w narożniku muszą być dokładnie na tym samym poziomie.



Tryck ihop väggarna när de skruvas samman.

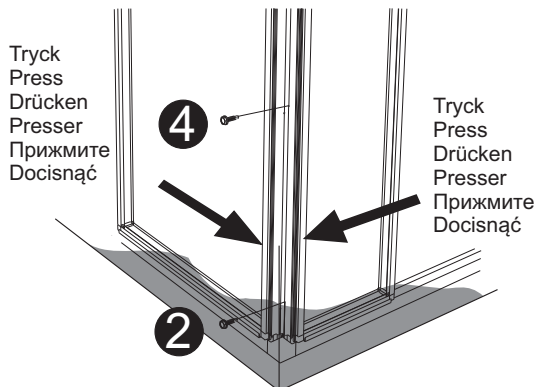
Push the walls together while they are being screwed together.

Wände beim Zusammenschrauben zusammendrücken.

Pour visser les cloisons, les maintenir fermement assemblées.

Прижимайте стенки одну к другой, когда будете соединять их винтами.

Podczas skręcania ścianek należy je ze sobą trzymać dokładnie połączone.



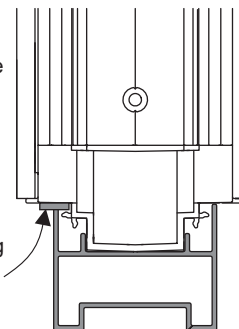
Tryck
Press
Drücken
Presser
Прижмите
Docisnąć

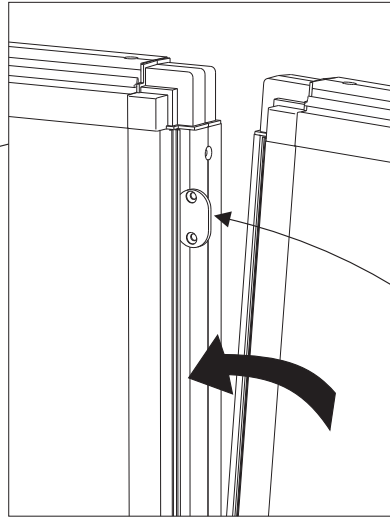
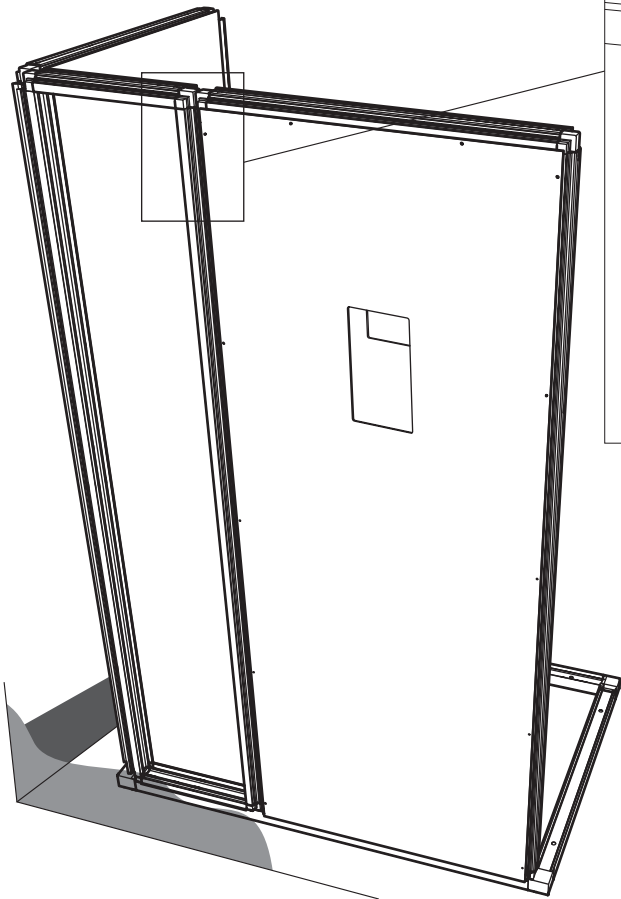
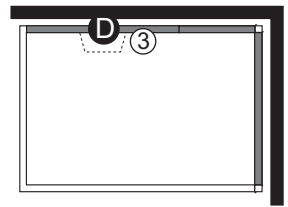
Tryck
Press
Drücken
Presser
Прижмите
Docisnąć

Insida
Inside
Innenseite
Intérieur
Внутр.
Wewnątrz

Utsida
Outside
Außenseite
Extérieur
Наруж.
Na zewnątrz

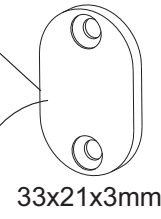
Packning
Packing
Dichtung
Joint
Прокладка
Uszczelka



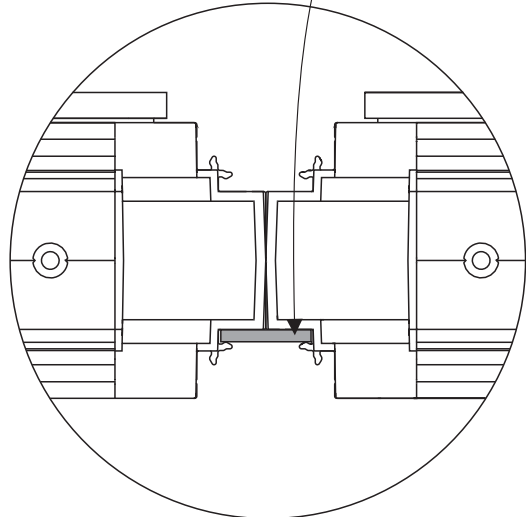


Styrning
 Locking plate
 Sicherungsscheibe
 Rondelle de blocage
 Направление
 Płytką blokującą

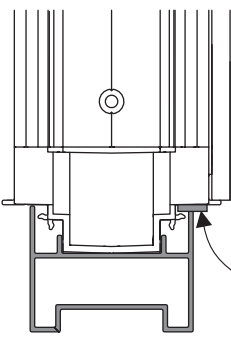
x1



33x21x3mm

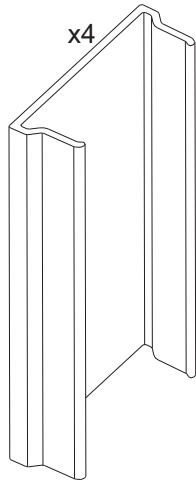
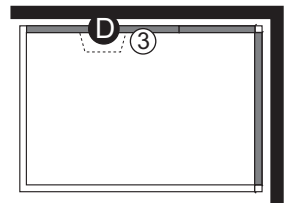


Utsida
 Outside
 Außenseite
 Extérieur
 Наруж.
 Na zewnątrz



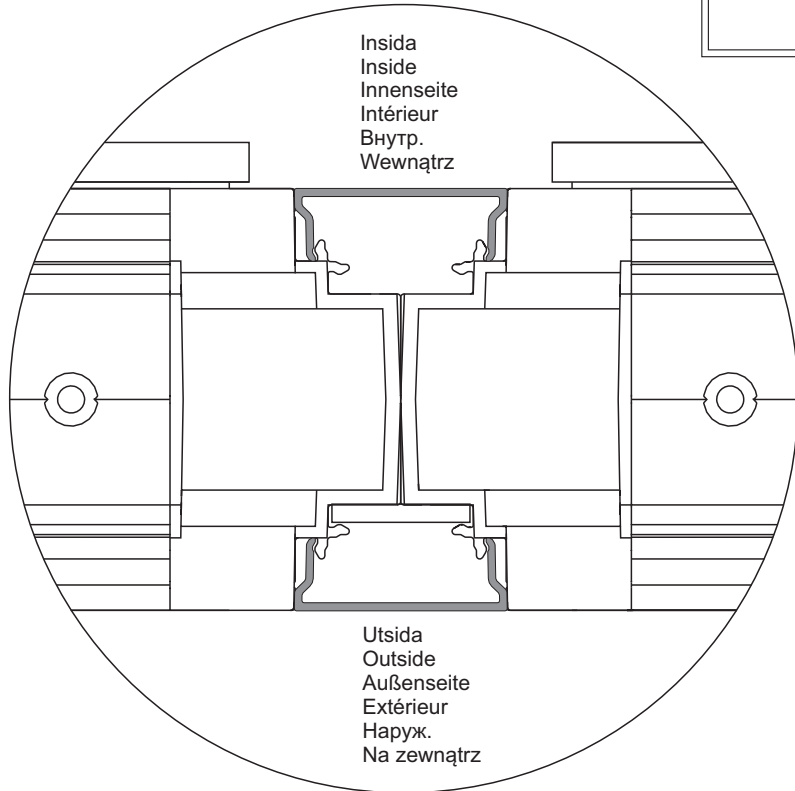
Insida
 Inside
 Innenseite
 Intérieur
 Внутр.
 Wewnątrz

Packning
 Packing
 Dichtung
 Joint
 Прокладка
 Uszczelka



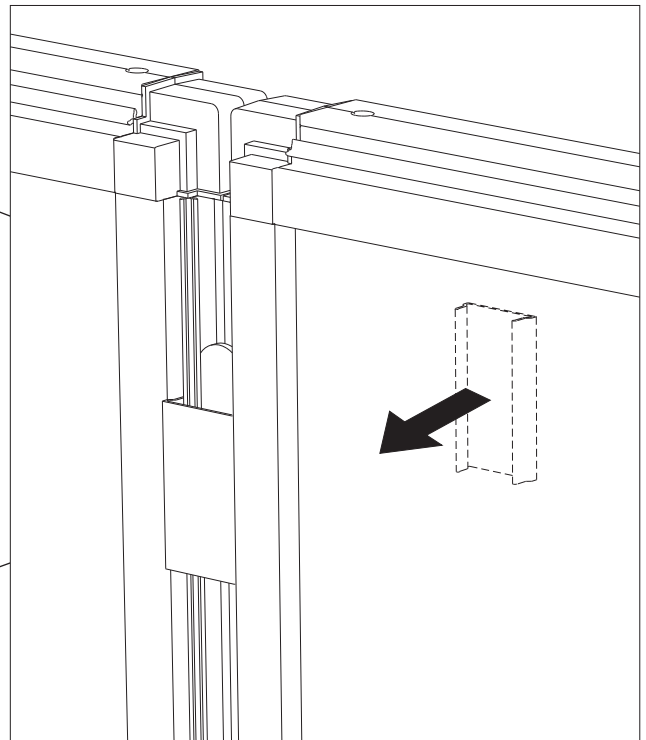
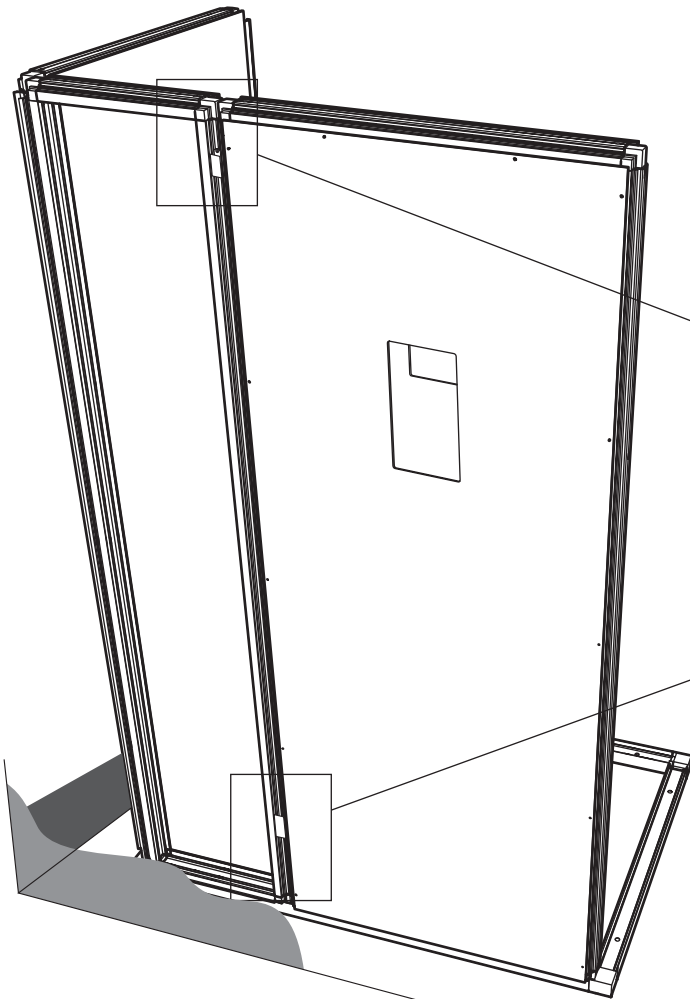
x4

70mm



Insida
Inside
Innenseite
Intérieur
Внутр.
Wewnątrz

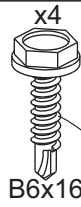
Utsida
Outside
Außenseite
Extérieur
Наруж.
Na zewnątrz



12

Insida
Inside
Innenseite
Intérieur
Внутр.
Wewnątrz

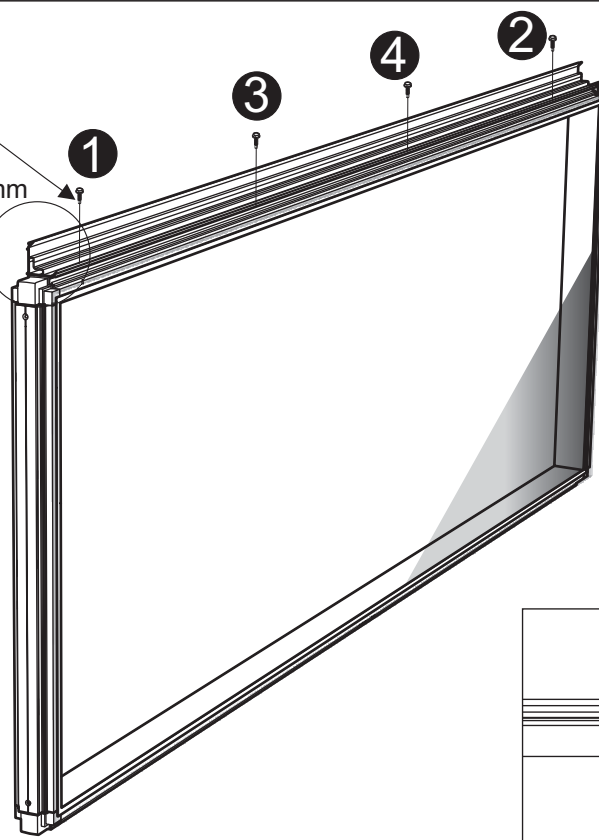
Utsida
Outside
Außenseite
Extérieur
Наруж.
Na zewnątrz



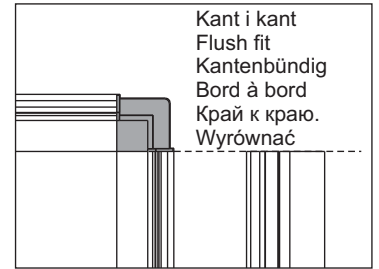
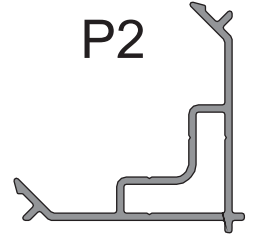
B6x16mm

Glas
Glass
Glass
Verre
Стекло
Szkło

OBS!
NOTE!
ACHTUNG!
ATTENTION!
Внимание!
UWAGA!



P2



Kant i kant
Flush fit
Kantenbündig
Bord à bord
Край к краю.
Wyrównać

13

Vänd på väggen och skruva fast den andra hörnprofilen.

Turn the wall round and screw the other corner profile into place.

Wand wenden und zweites Eckprofil befestigen.

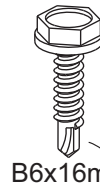
Retourner la cloison et visser le deuxième profilé d'angle.

Поверните стенку и закрепите винтом другую угловую рейку.

Obrócić ściankę i przykręcić drugi profil narożny.

Insida
Inside
Innenseite
Intérieur
Внутр.
Wewnątrz

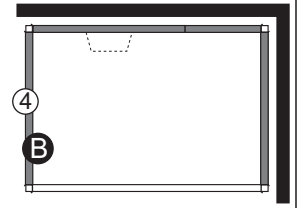
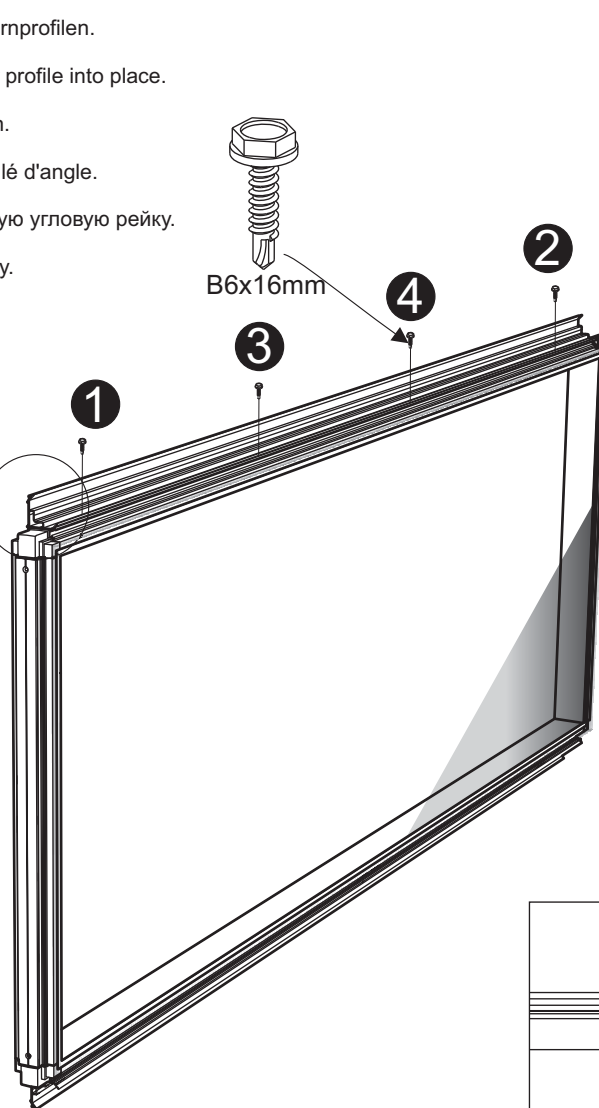
Utsida
Outside
Außenseite
Extérieur
Наруж.
Na zewnątrz



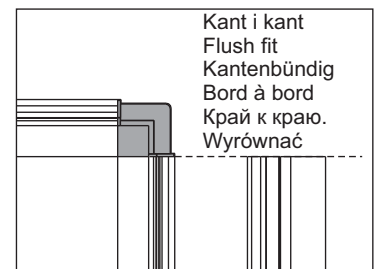
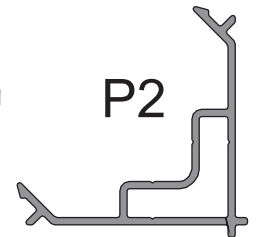
B6x16mm

Glas
Glass
Glass
Verre
Стекло
Szkło

OBS!
NOTE!
ACHTUNG!
ATTENTION!
Внимание!
UWAGA!

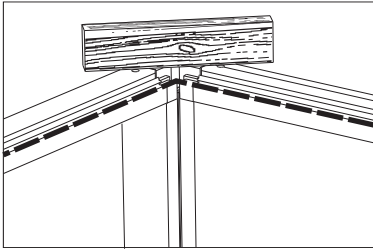


P2

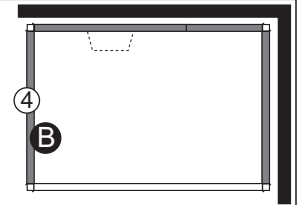


Kant i kant
Flush fit
Kantenbündig
Bord à bord
Край к краю.
Wyrównać

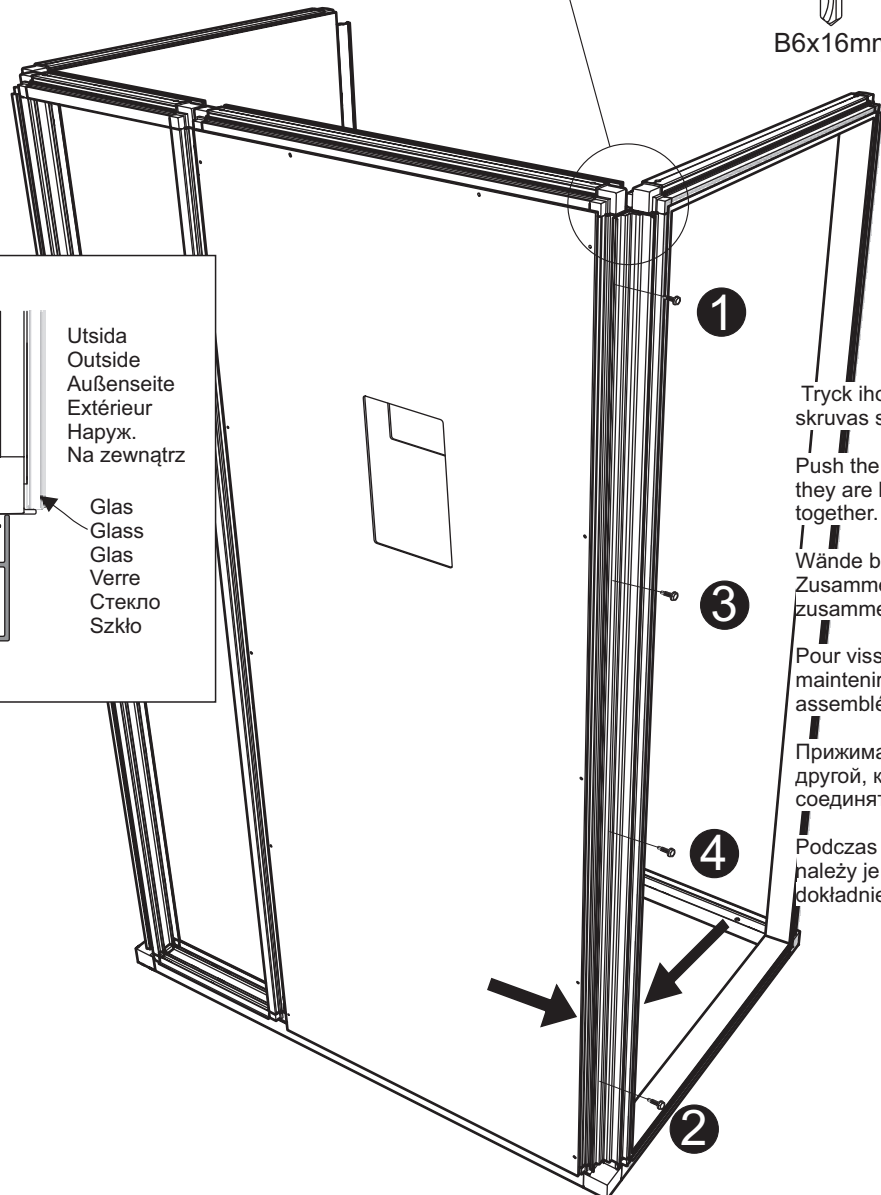
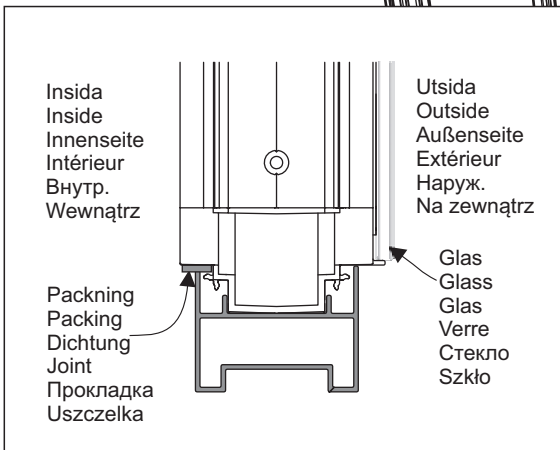
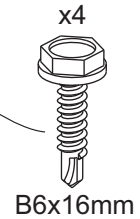
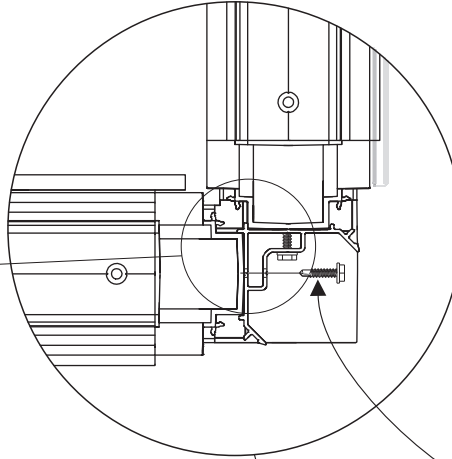
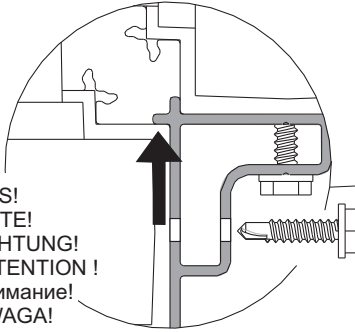
14



OBS! Det är viktigt att väggarna är i jämnhöjd i hörnen.
IMPORTANT! The walls must be perfectly level where they meet at the corners.
ACHTUNG! Die Wände müssen an den Ecken auf gleicher Höhe liegen.
ATTENTION! Il est important que les cloisons soient au même niveau dans les angles.
Внимание! Важно, чтобы стенки были на одинаковой высоте в углу.
WAŻNE! Ścianki w narożniku muszą być dokładnie na tym samym poziomie.

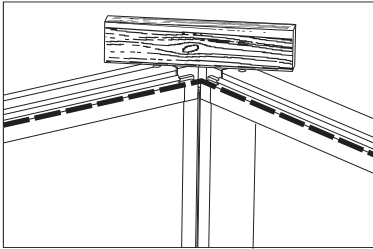


OBS!
 NOTE!
 ACHTUNG!
 ATTENTION!
 Внимание!
 UWAGA!

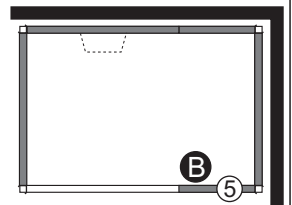


1 Tryck ihop väggarna när de skruvas samman.
 Push the walls together while they are being screwed together.
 Wände beim Zusammenschrauben zusammendrücken.
 Pour visser les cloisons, les maintenir fermement assemblées.
 Прижимайте стенки одну к другой, когда будете соединять их винтами.
 Podczas skręcania ścianek należy je ze sobą trzymać dokładnie połączone.

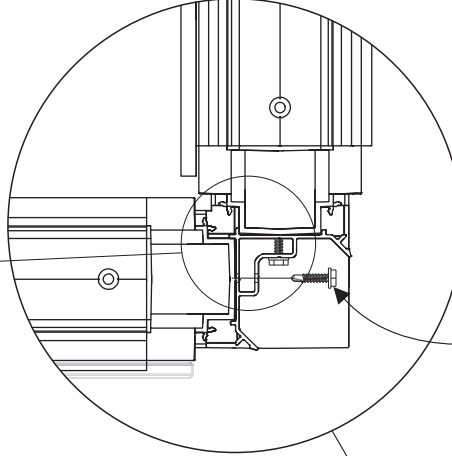
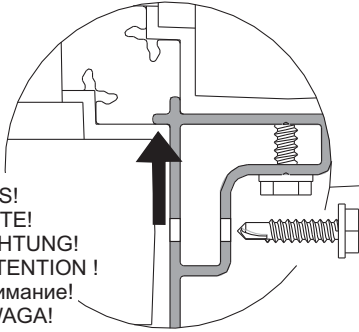
15



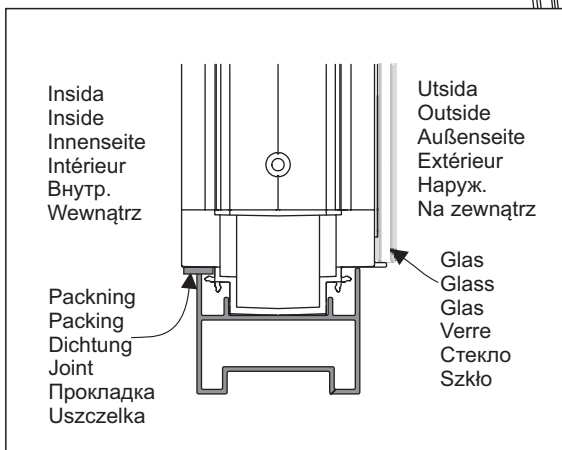
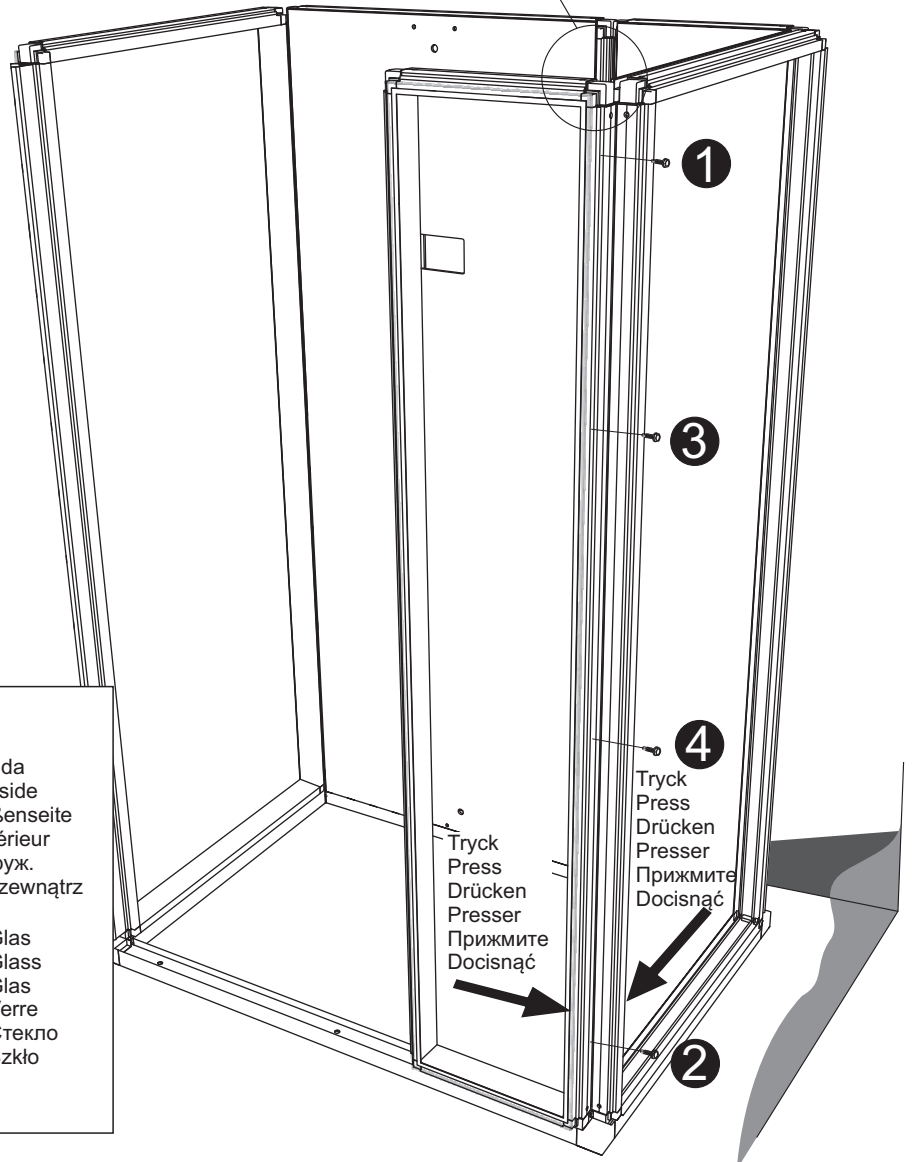
OBS! Det är viktigt att väggarna är i jämnhöjd i hörnen.
 IMPORTANT! The walls must be perfectly level where they meet at the corners.
 ACHTUNG! Die Wände müssen an den Ecken auf gleicher Höhe liegen.
 ATTENTION! Il est important que les cloisons soient au même niveau dans les angles.
 Внимание! Важно, чтобы стенки были на одинаковой высоте в углу.
 WAŻNE! Ścianki w narożniku muszą być dokładnie na tym samym poziomie.



OBS!
 NOTE!
 ACHTUNG!
 ATTENTION!
 Внимание!
 UWAGA!

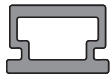


x4
 B6x16mm

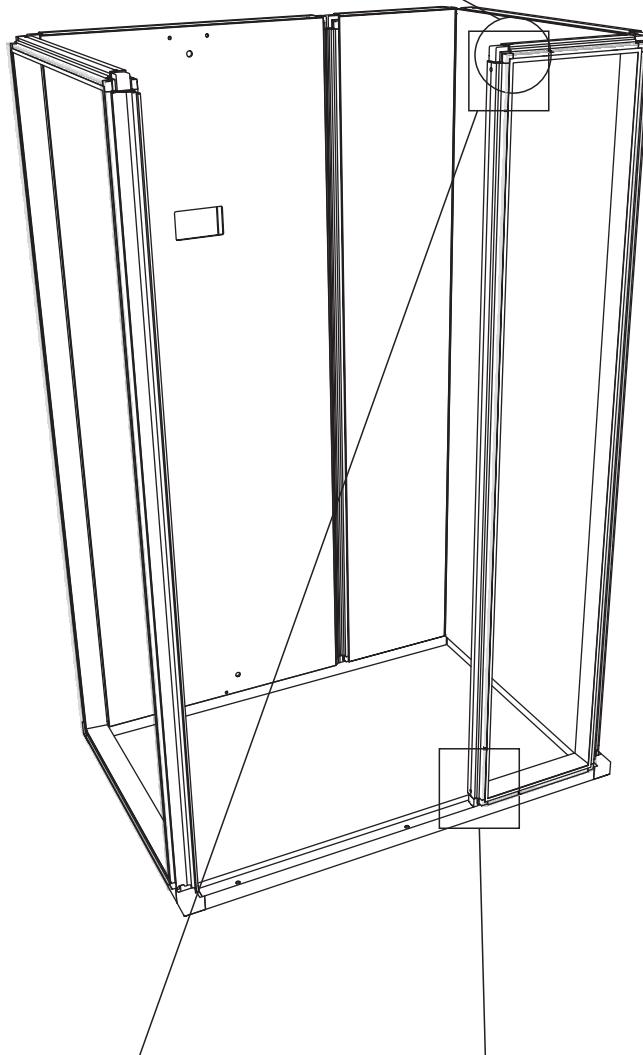
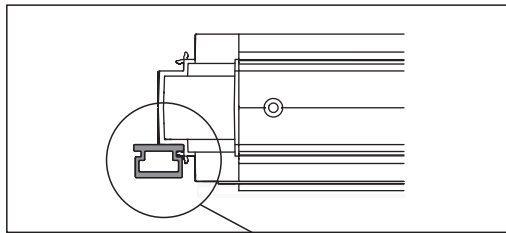
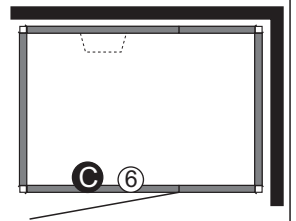


16

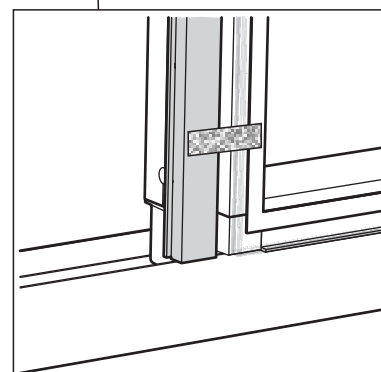
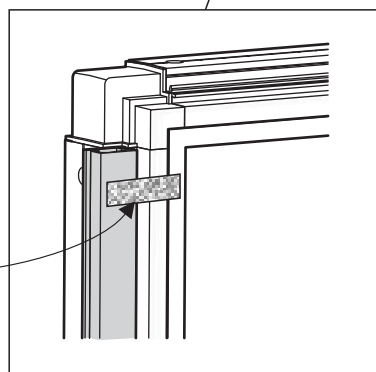
P7

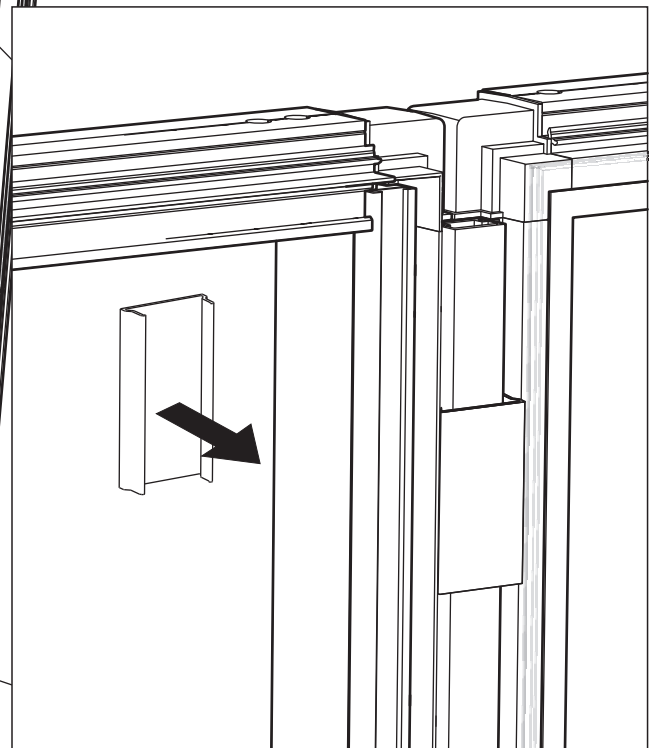
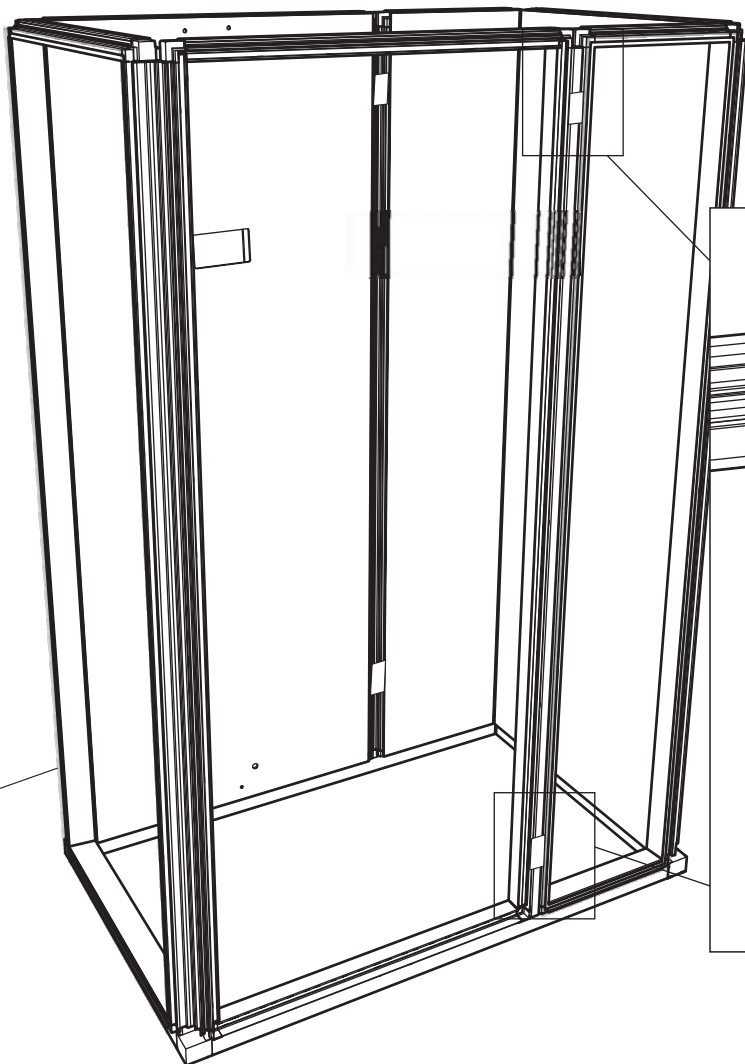
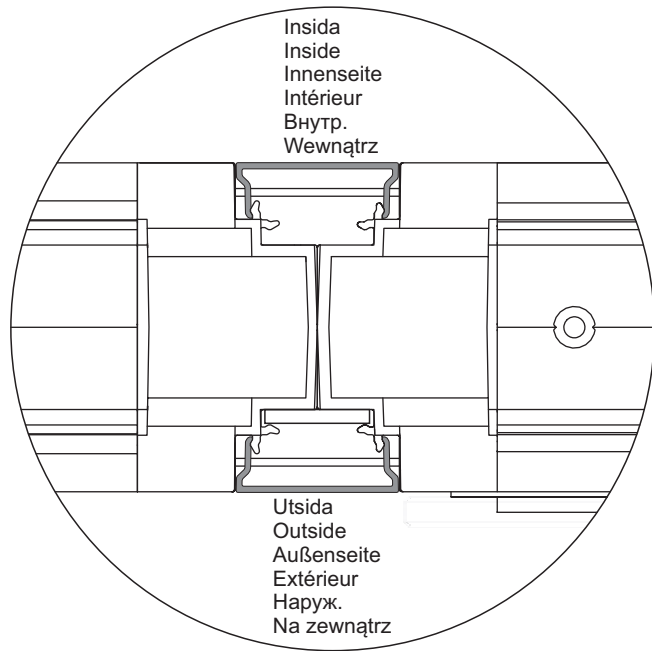
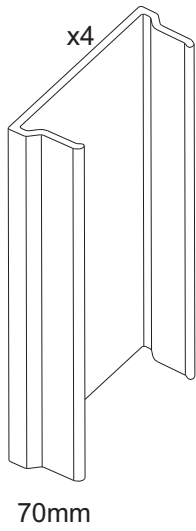
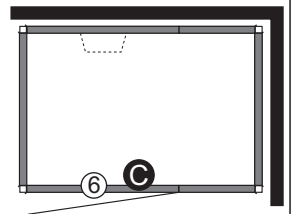


1x1949mm

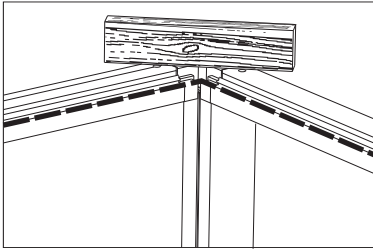


Sätt lite tejp för att tillfälligt hålla profilen på plats.
Use adhesive tape to hold the profile temporarily in place.
Das Profil mit einem Stück Klebeband an Ort und Stelle halten.
Placer un peu de ruban adhésif pour maintenir en place provisoirement le profilé.
Закрепите рейку на место предварительно лентой.
Użyć taśmy samoprzylepnej do tymczasowego przytrzymania profilu na miejscu.

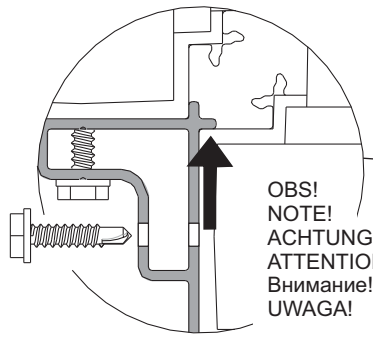
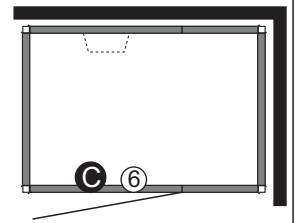




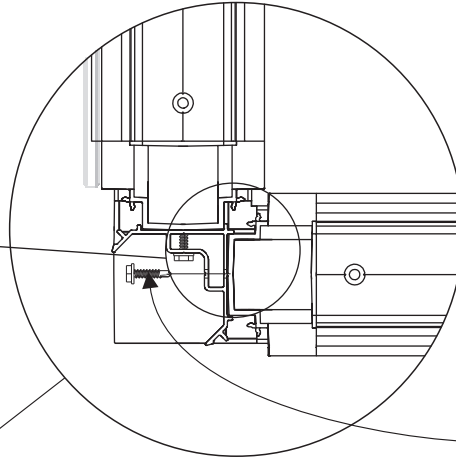
18



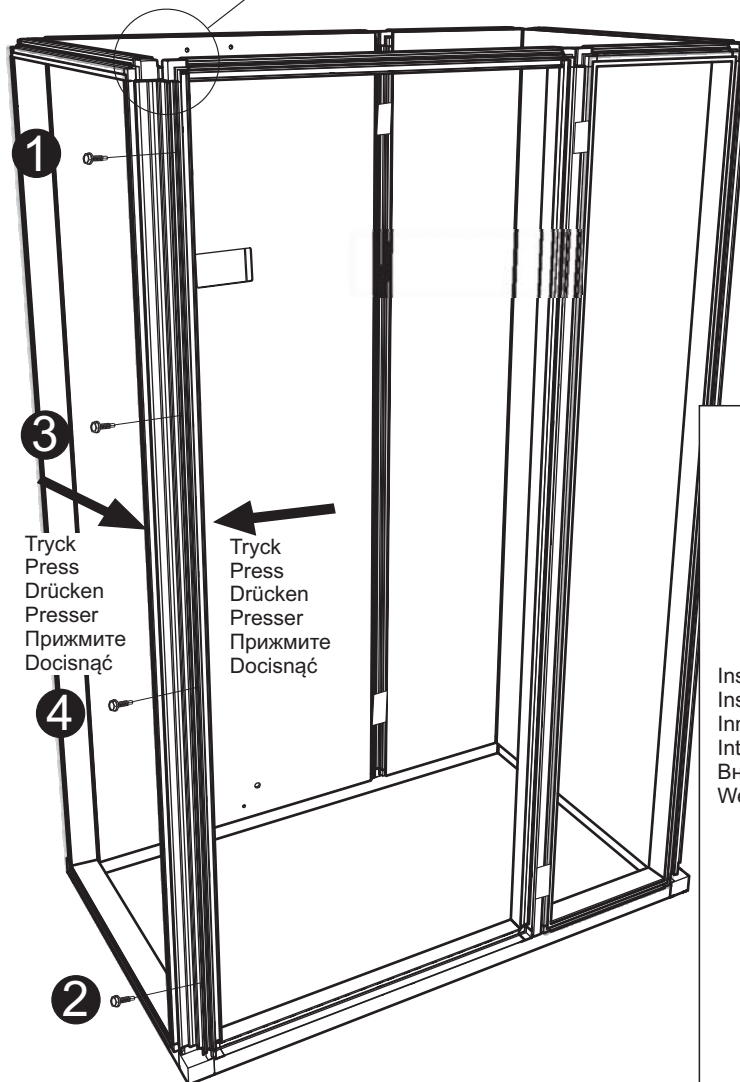
OBS! Det är viktigt att väggarna är i jämnhöjd i hörnen.
 IMPORTANT! The walls must be perfectly level where they meet at the corners.
 ACHTUNG! Die Wände müssen an den Ecken auf gleicher Höhe liegen.
 ATTENTION ! Il est important que les cloisons soient au même niveau dans les angles.
 Внимание! Важно, чтобы стенки были на одинаковой высоте в углу.
 WAŻNE! Ścianki w narożniku muszą być dokładnie na tym samym poziomie.



OBS!
 NOTE!
 ACHTUNG!
 ATTENTION !
 Внимание!
 UWAGA!

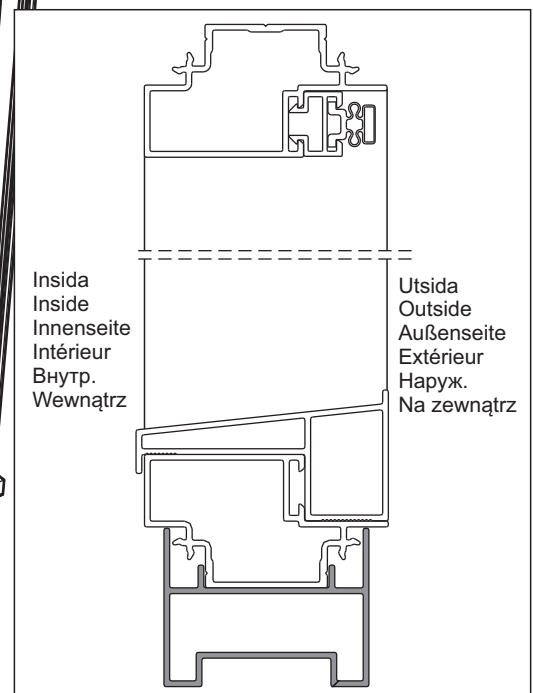


B6x16mm



Tryck
 Press
 Drücken
 Presser
 Прижмите
 Docisnąć

Tryck
 Press
 Drücken
 Presser
 Прижмите
 Docisnąć



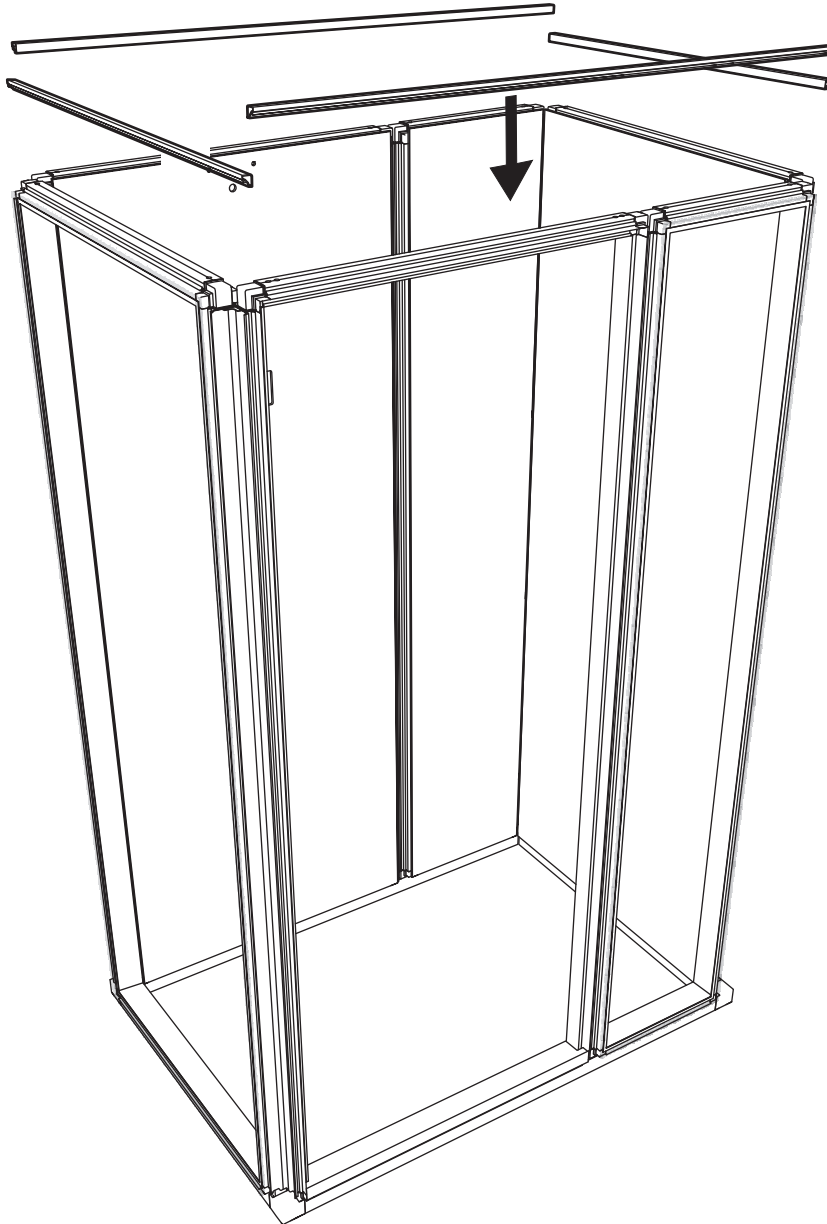
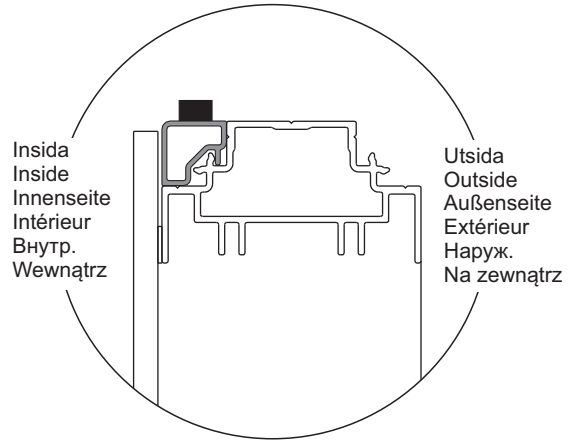
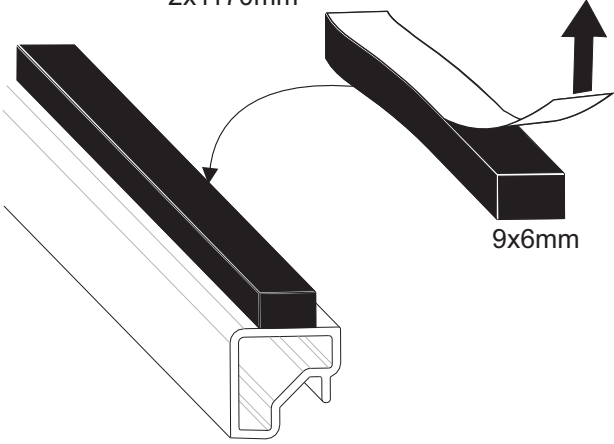
Insida
 Inside
 Innenseite
 Intérieur
 Внутр.
 Wewnątrz

Utsida
 Outside
 Außenseite
 Extérieur
 Наруж.
 Na zewnątrz

19

P6
2x792mm
2x1170mm

Självhäftande
Self-adhesive
Selbstklebend
Autocollant
Самоприклеивающиеся
Samoprzylepne



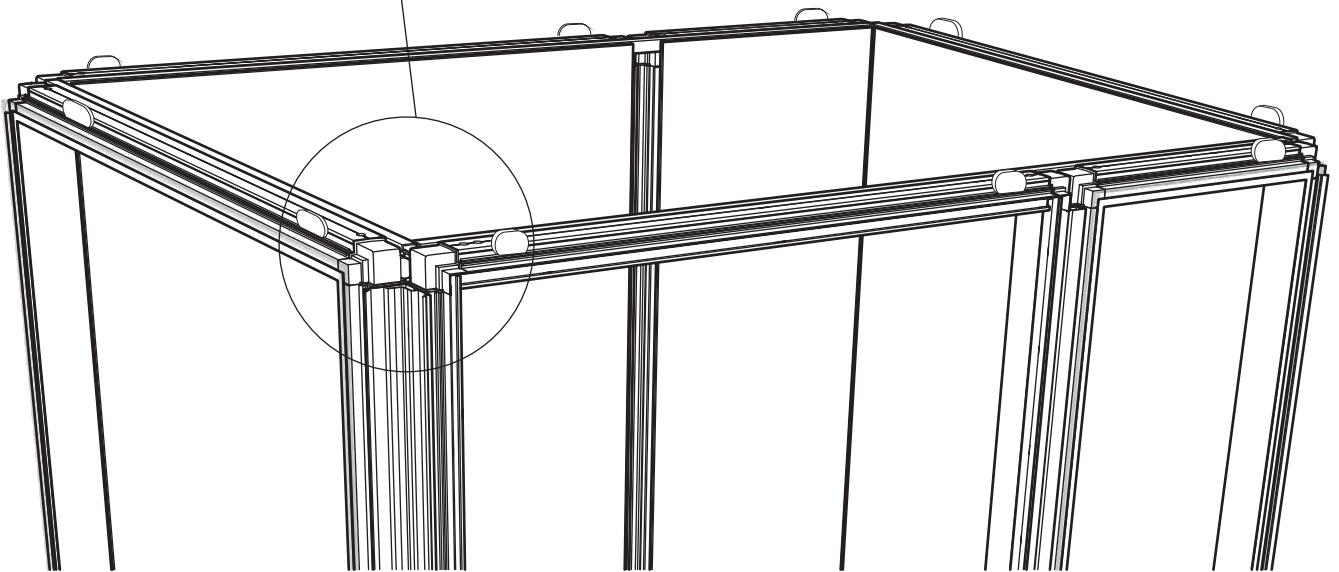
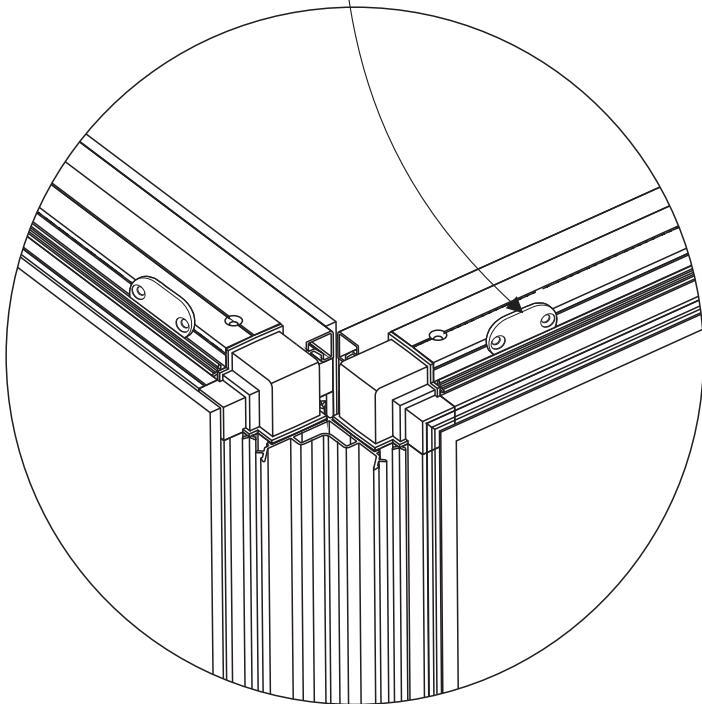
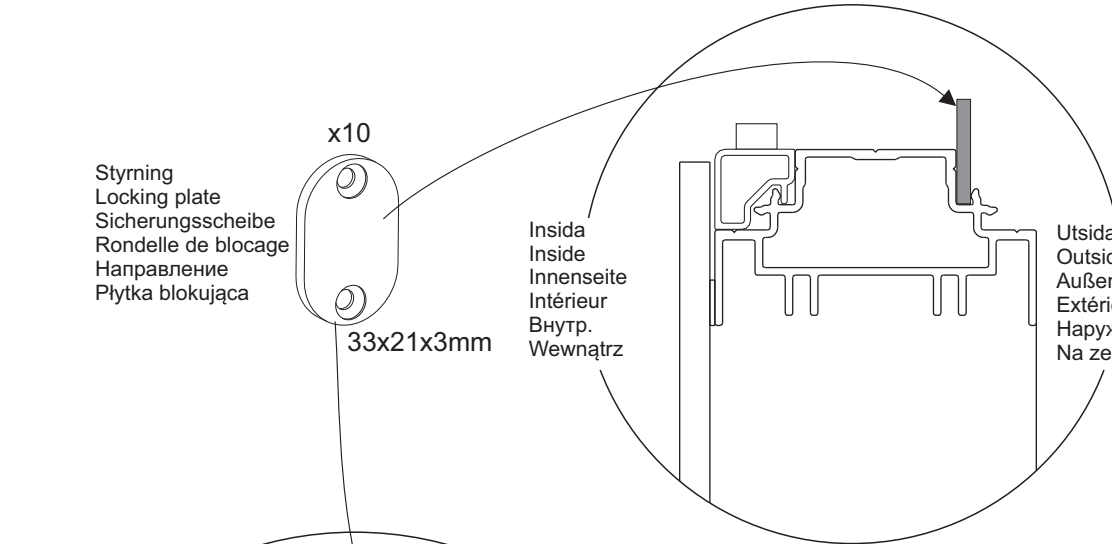
Styrning
Locking plate
Sicherungsscheibe
Rondelle de blocage
Направление
Płytką blokująca

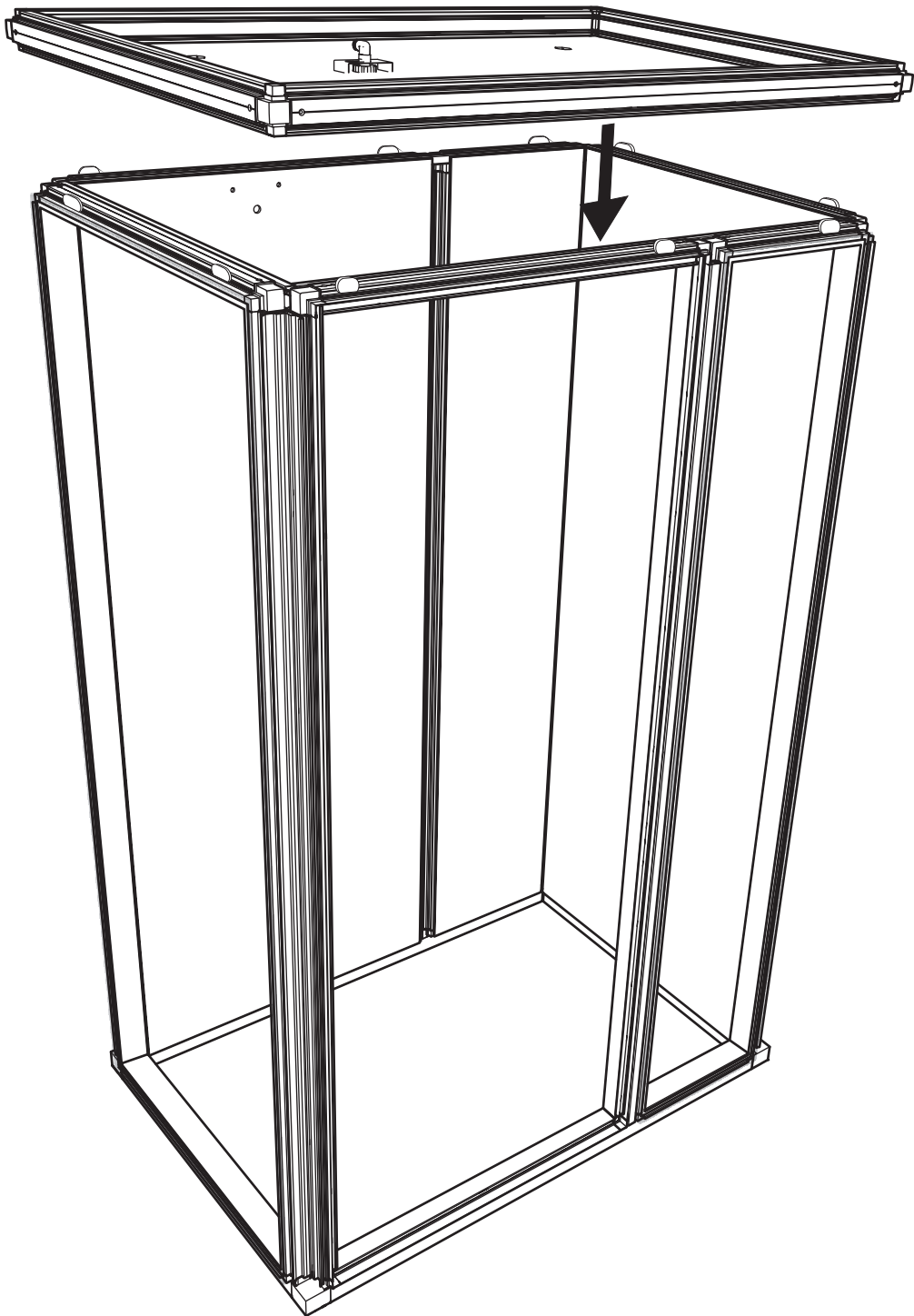
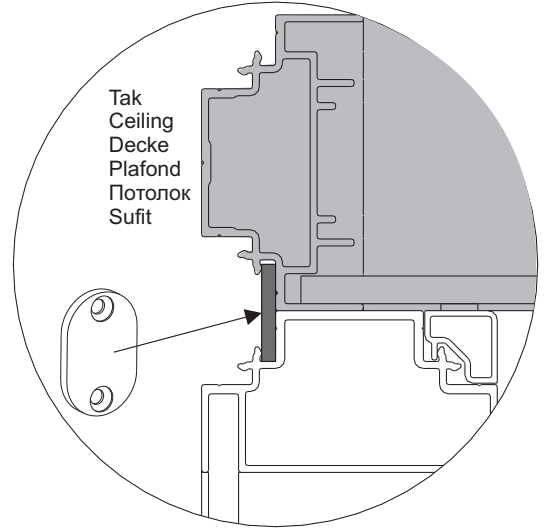
x10

33x21x3mm

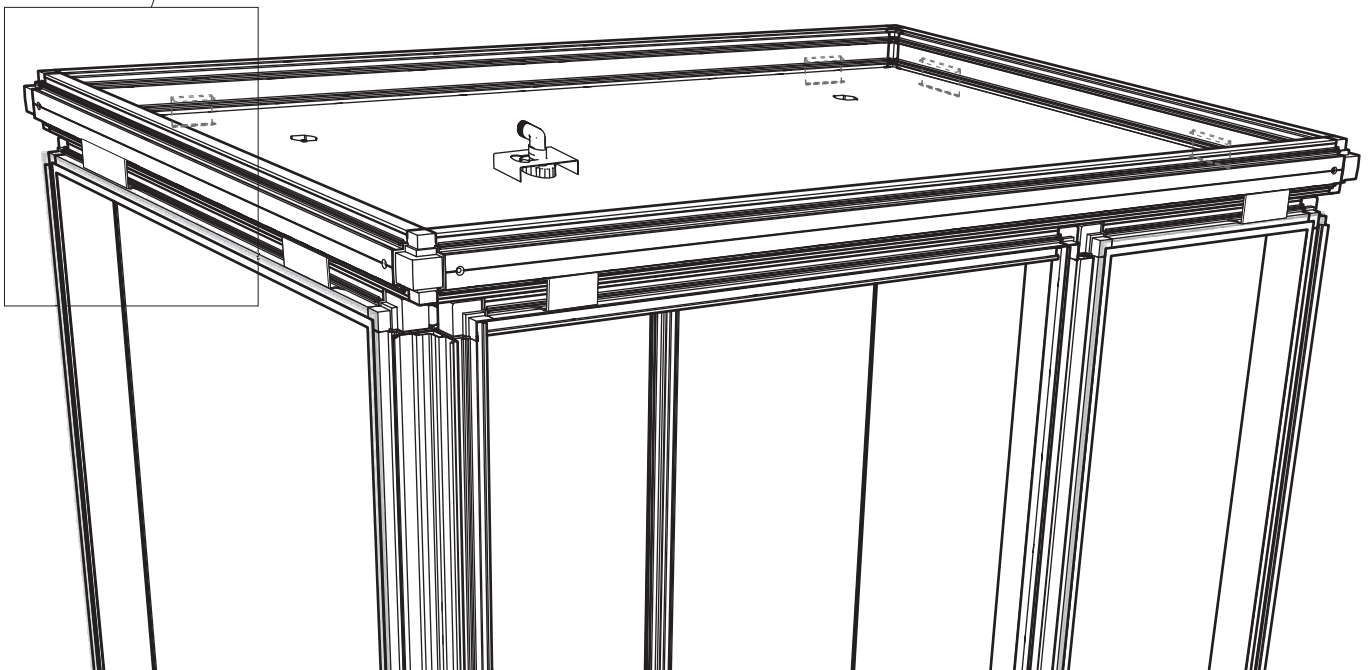
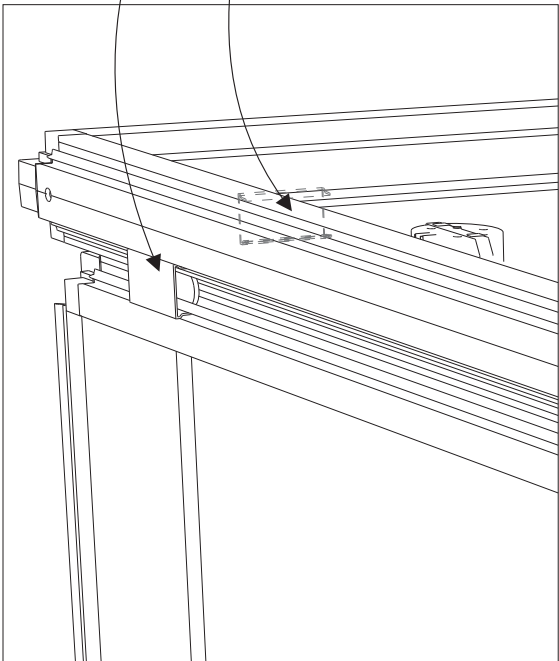
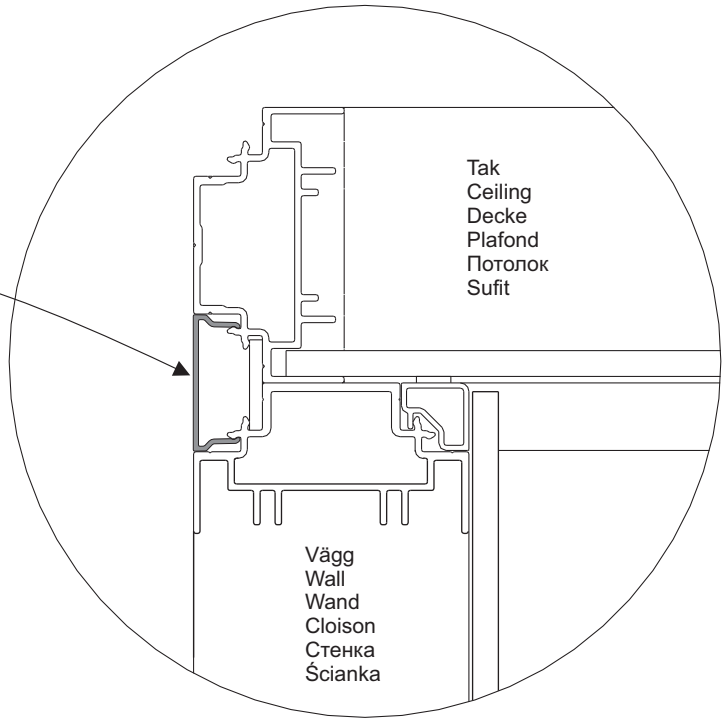
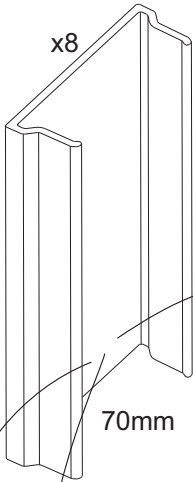
Insida
Inside
Innenseite
Intérieur
Внутр.
Wewnątrz

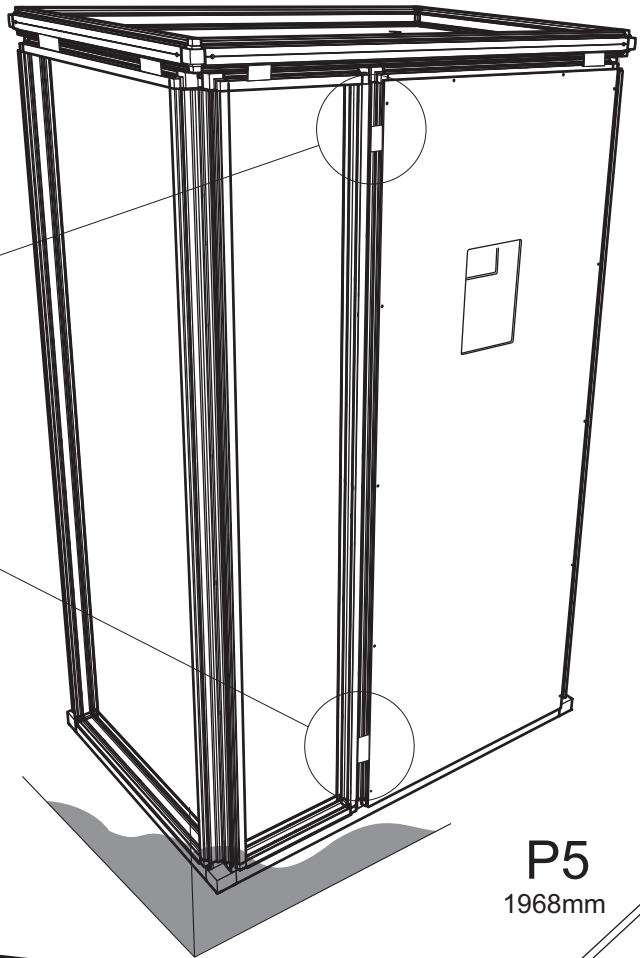
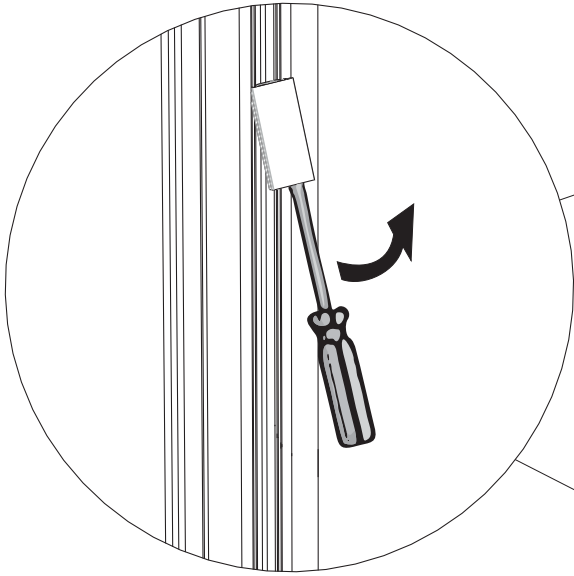
Utsida
Outside
Außenseite
Extérieur
Наруж.
Na zewnątrz



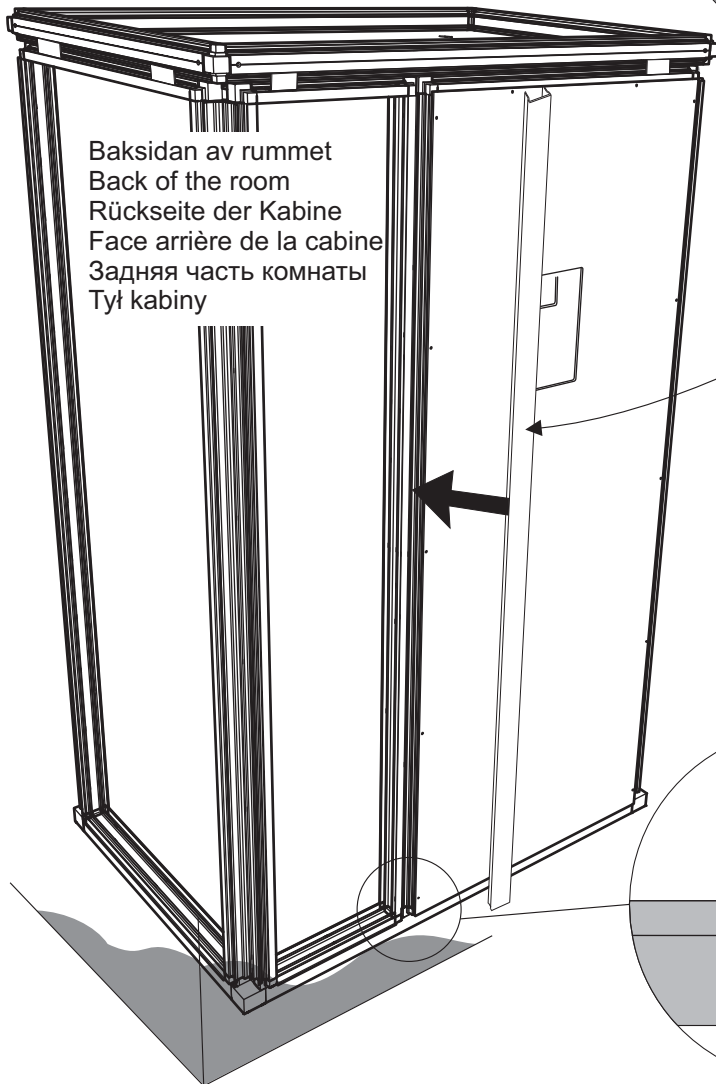
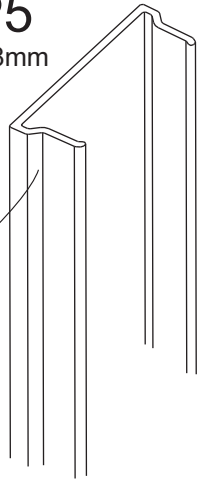


22

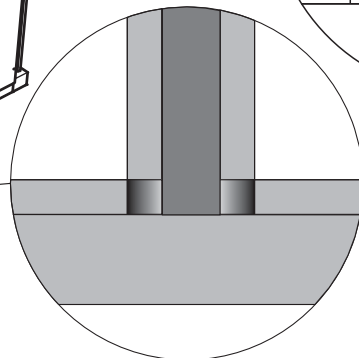
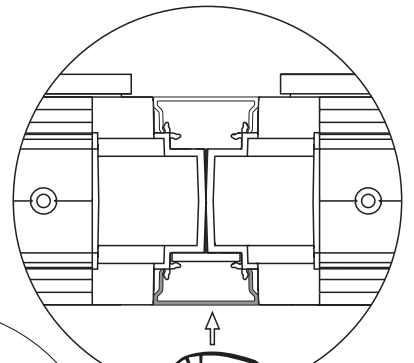




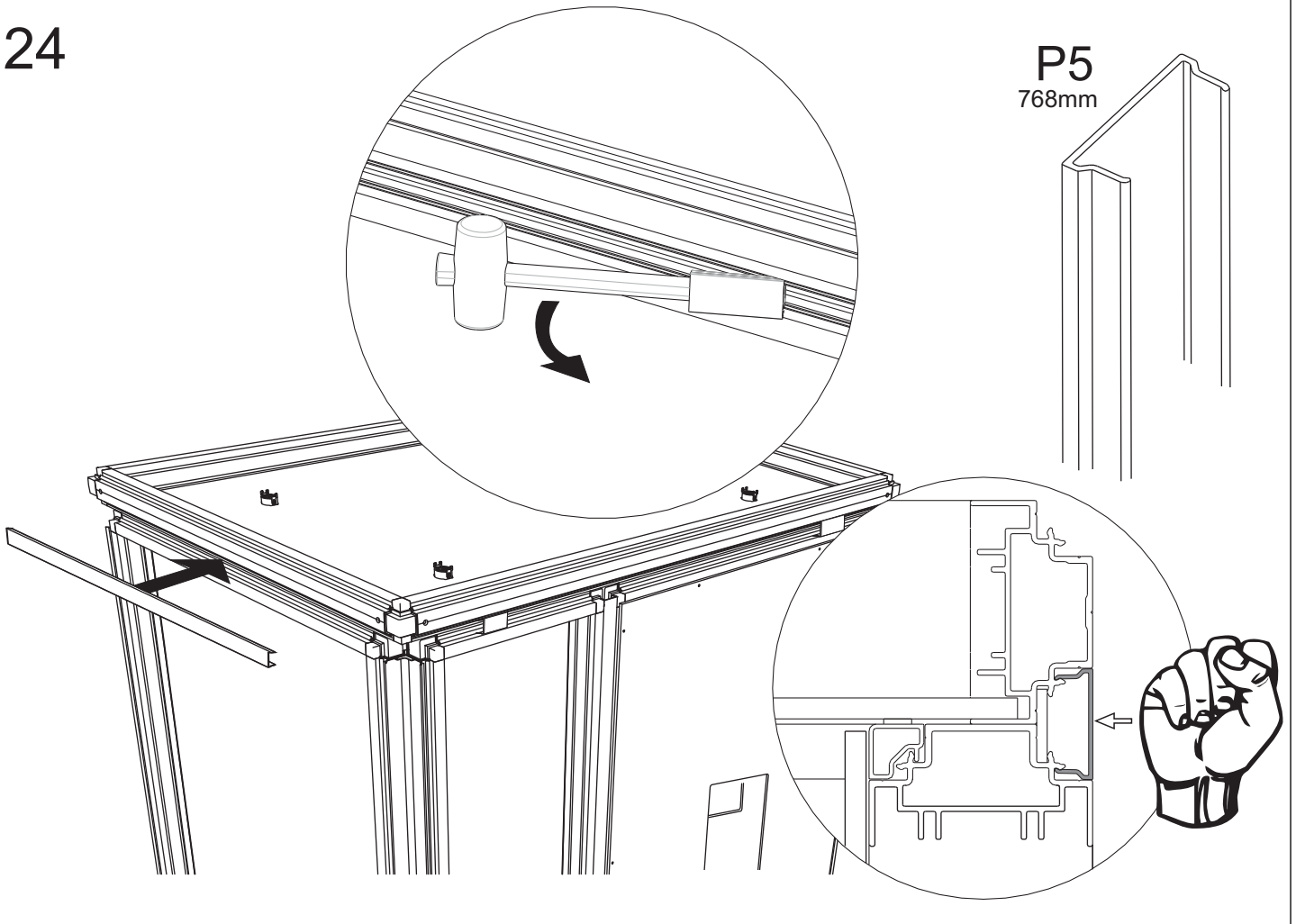
P5
1968mm



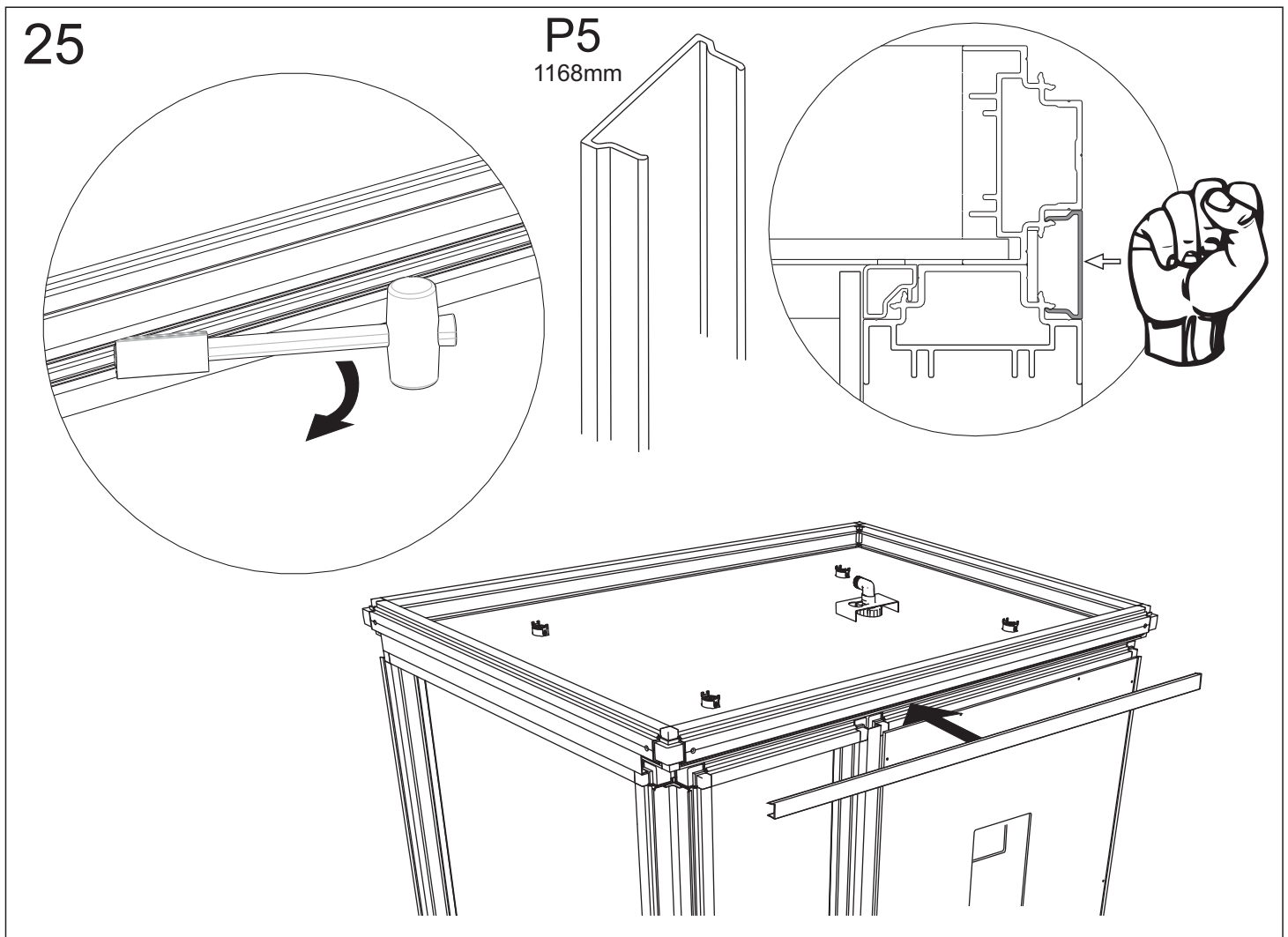
Baksidan av rummet
Back of the room
Rückseite der Kabine
Face arrière de la cabine
Задняя часть комнаты
Tył kabiny



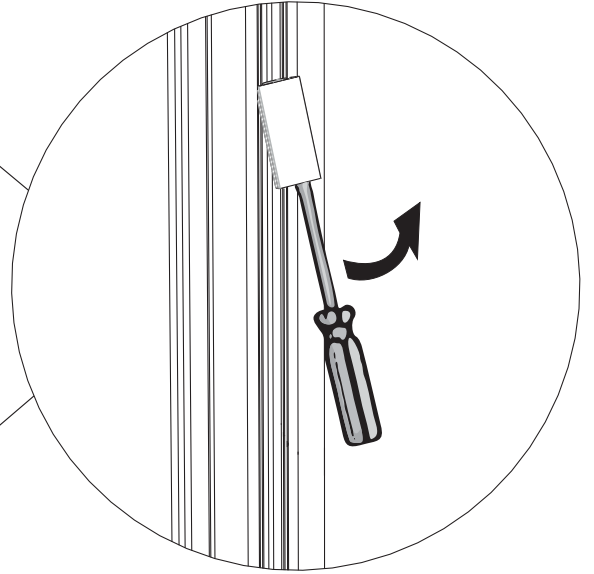
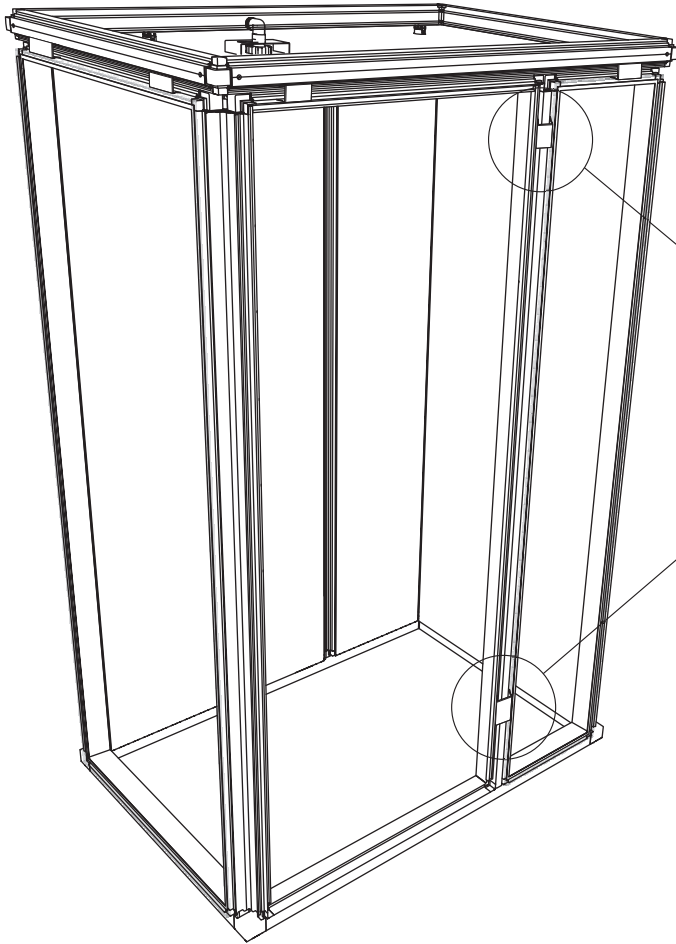
24



25



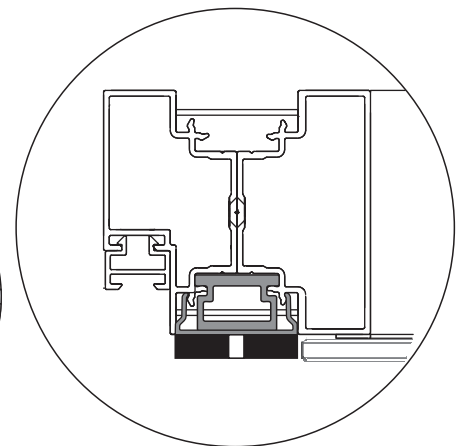
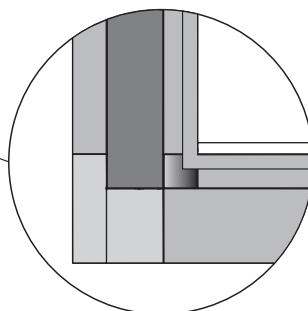
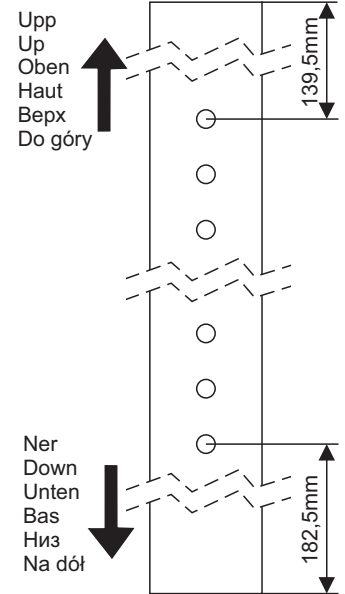
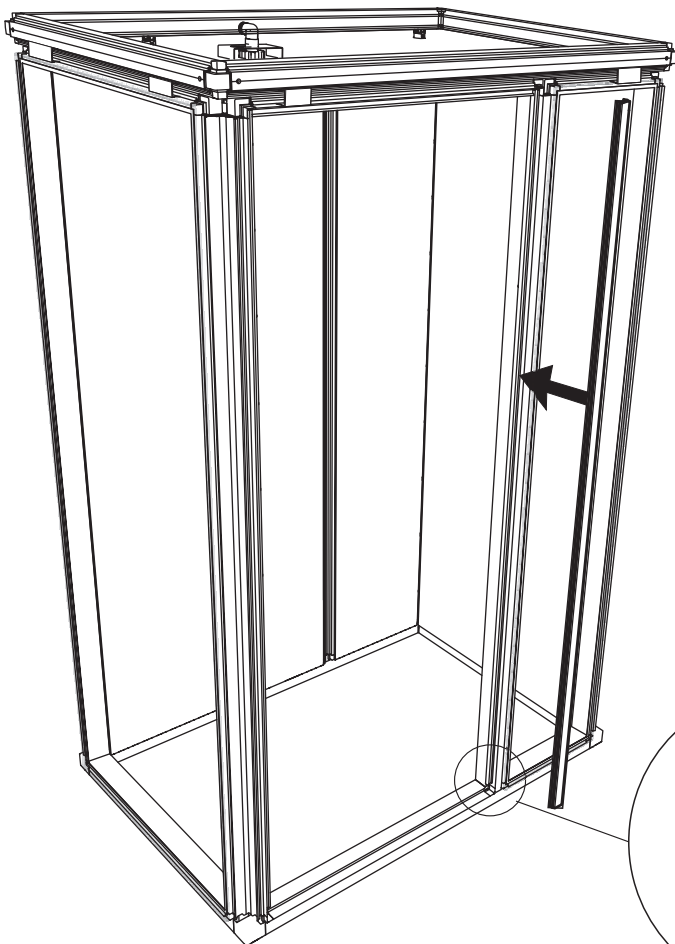
26



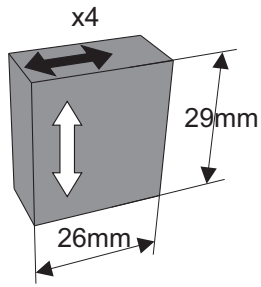
P8



1968mm

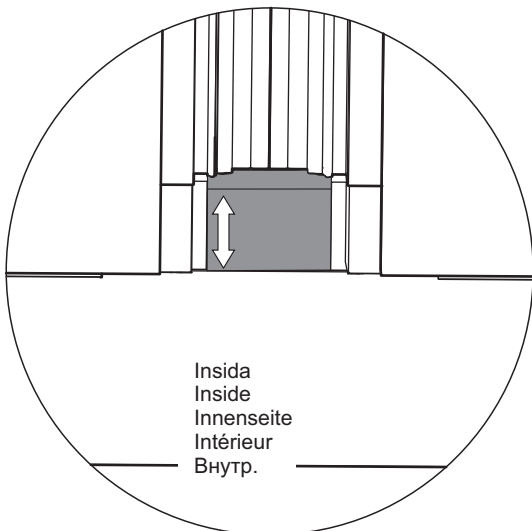
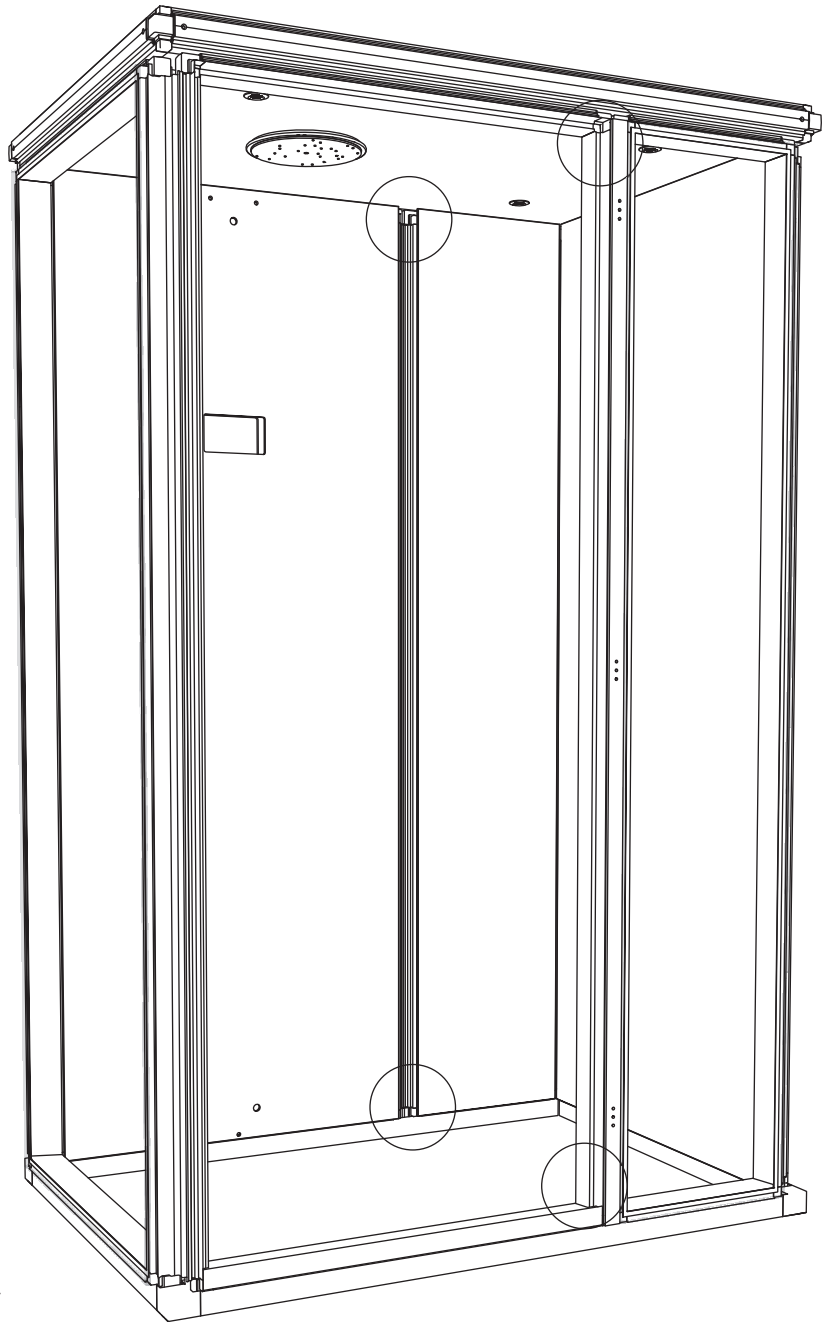
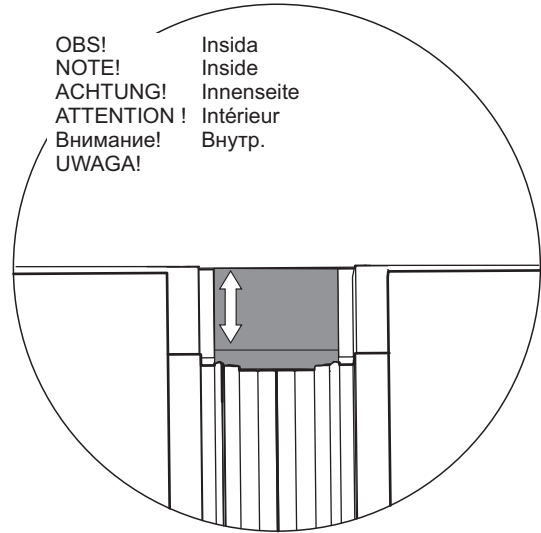


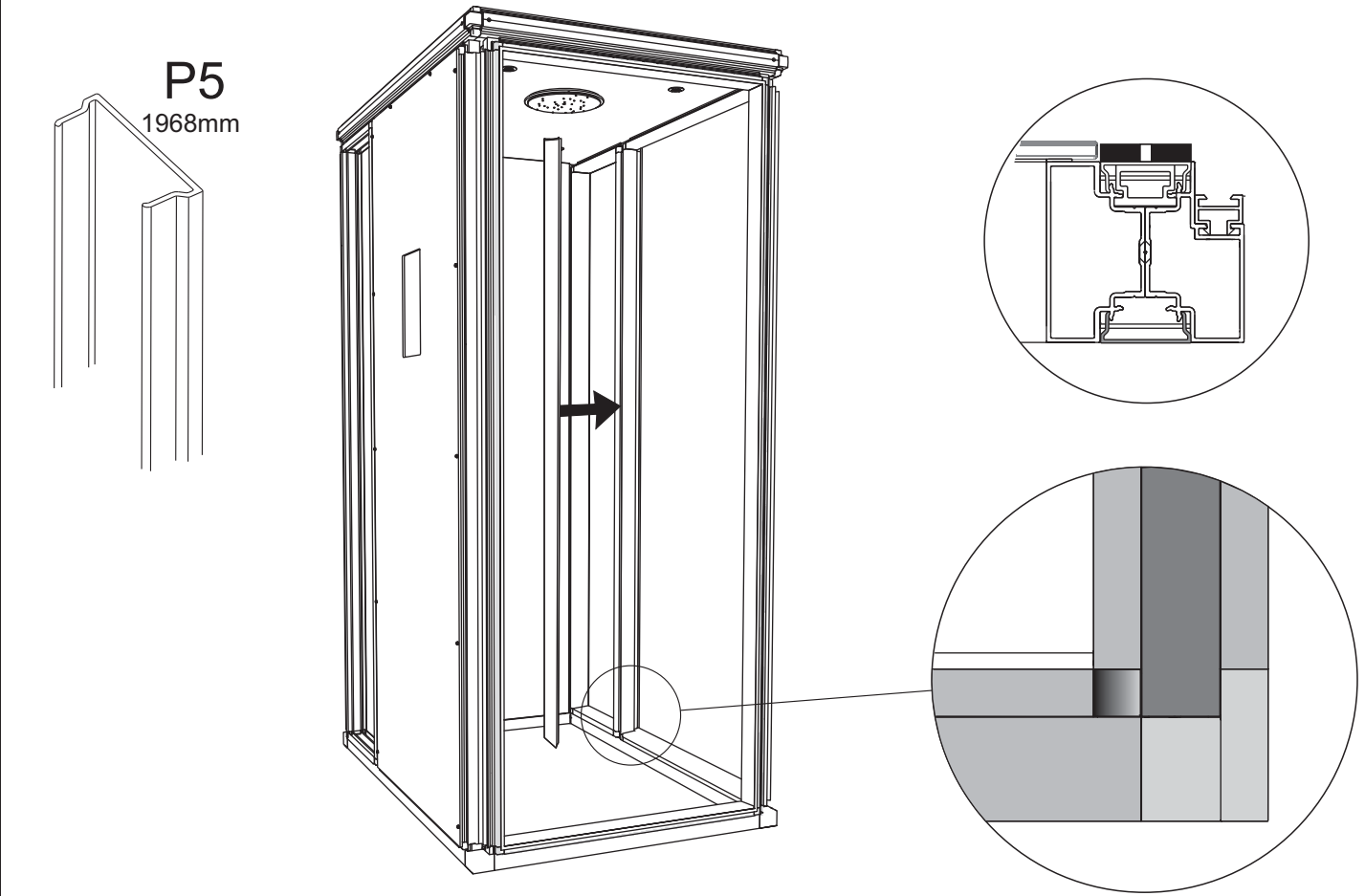
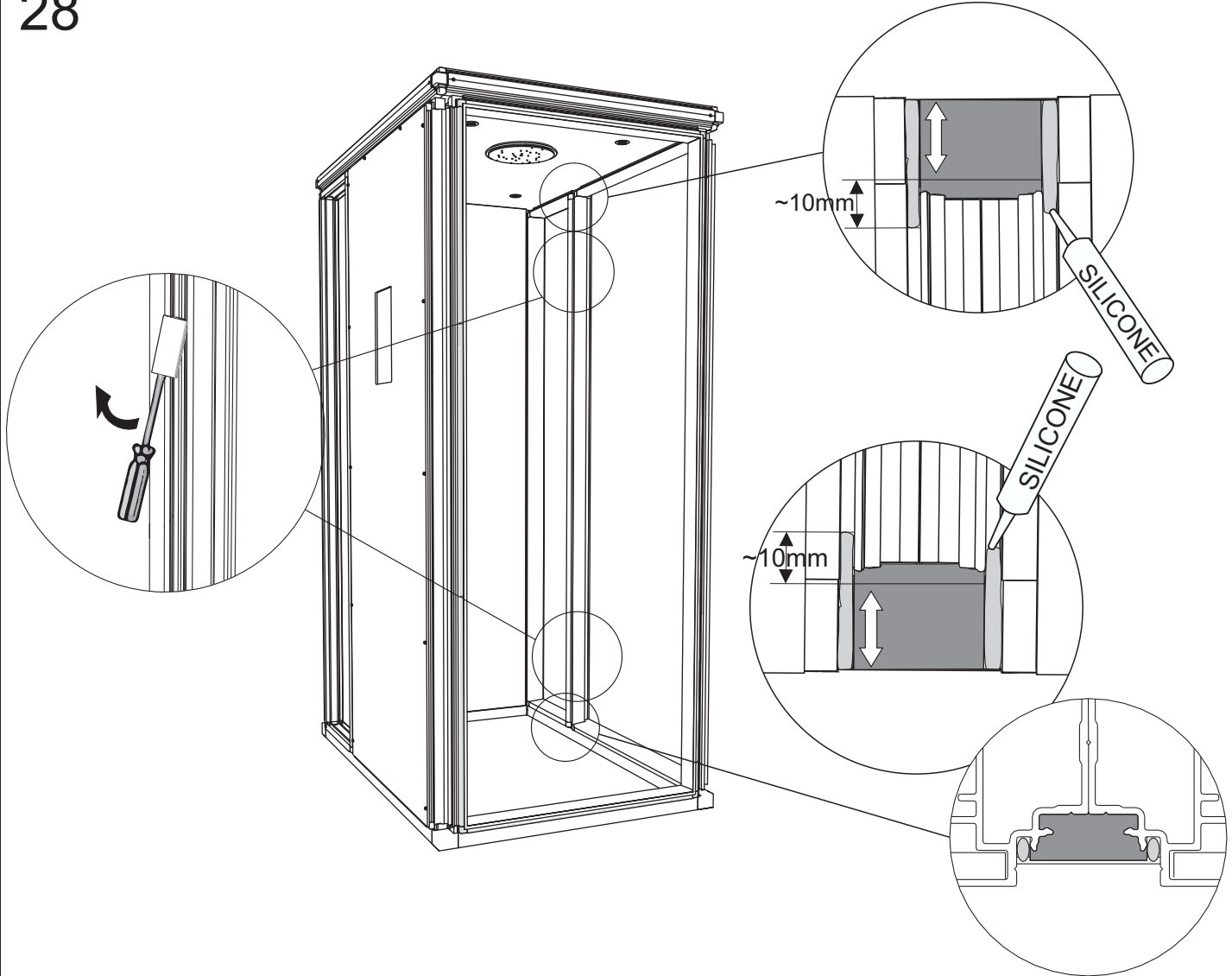
27

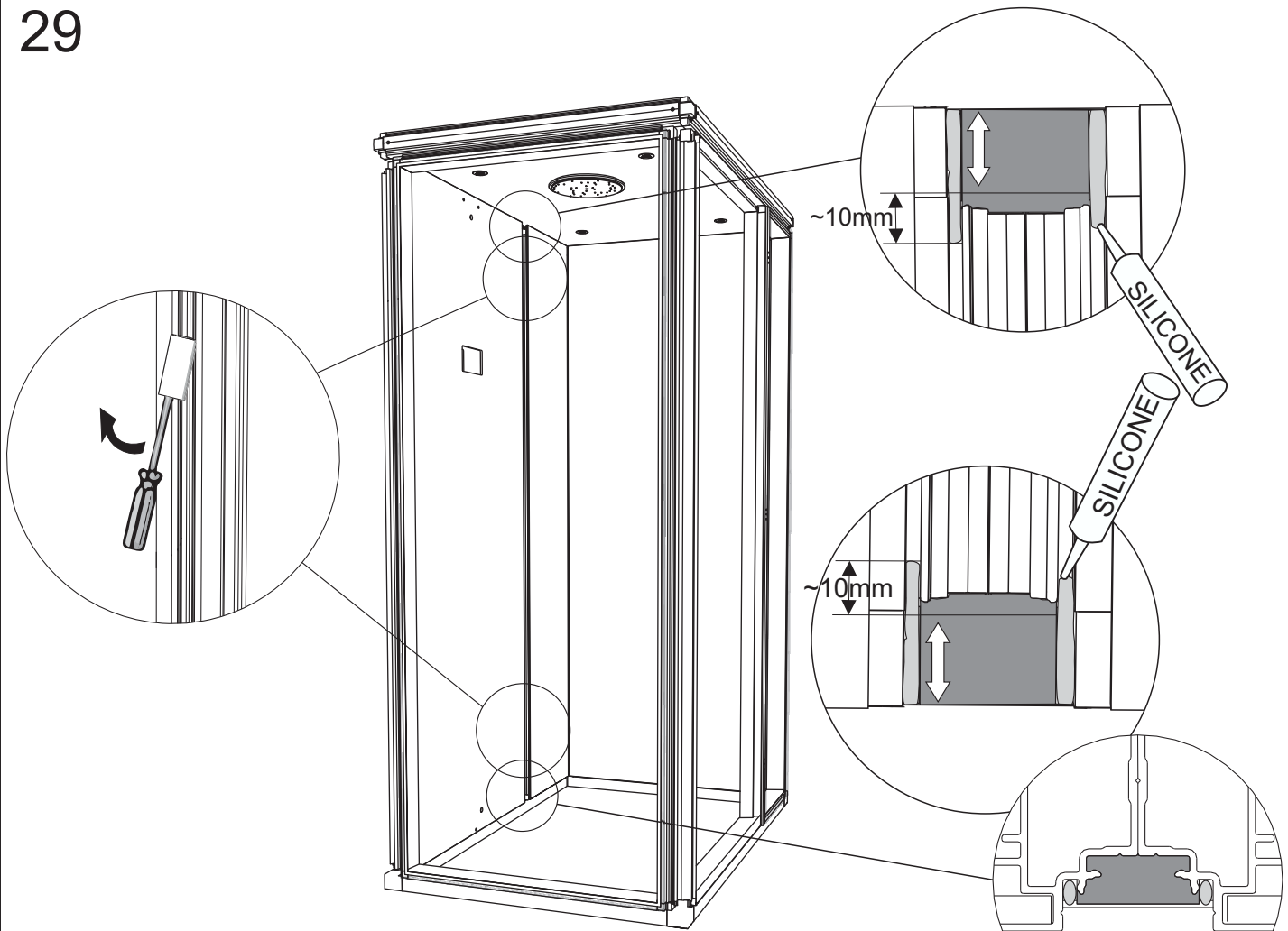


OBS!
NOTE!
ACHTUNG!
ATTENTION!
Внимание!
UWAGA!

Insida
Inside
Innenseite
Intérieur
Внутр.



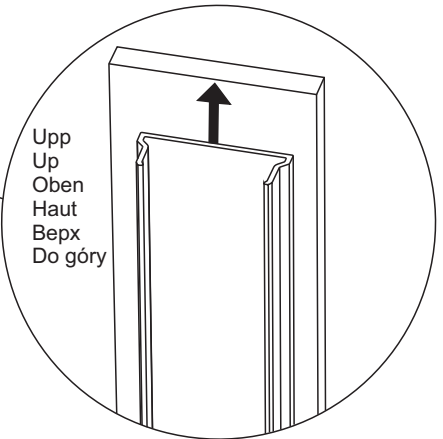
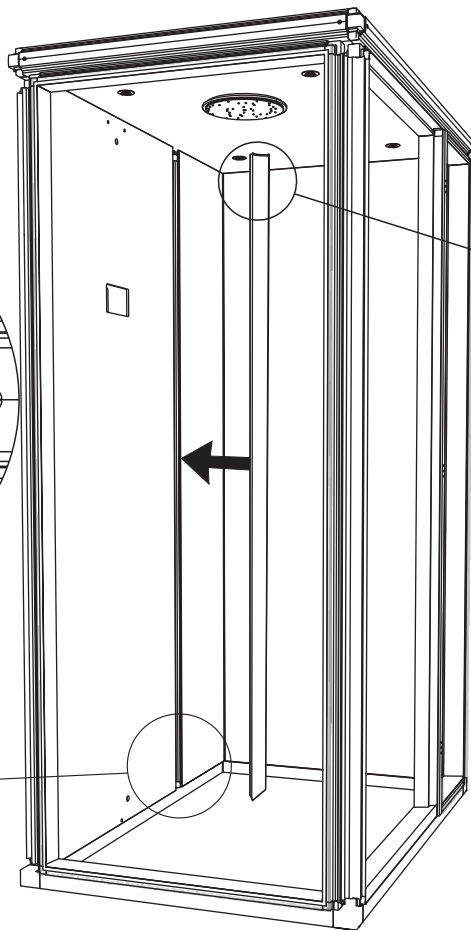
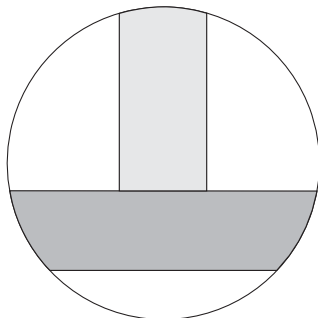
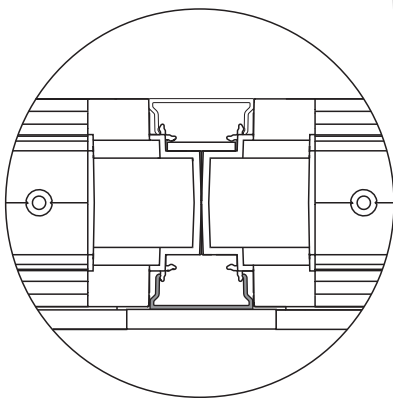




P10

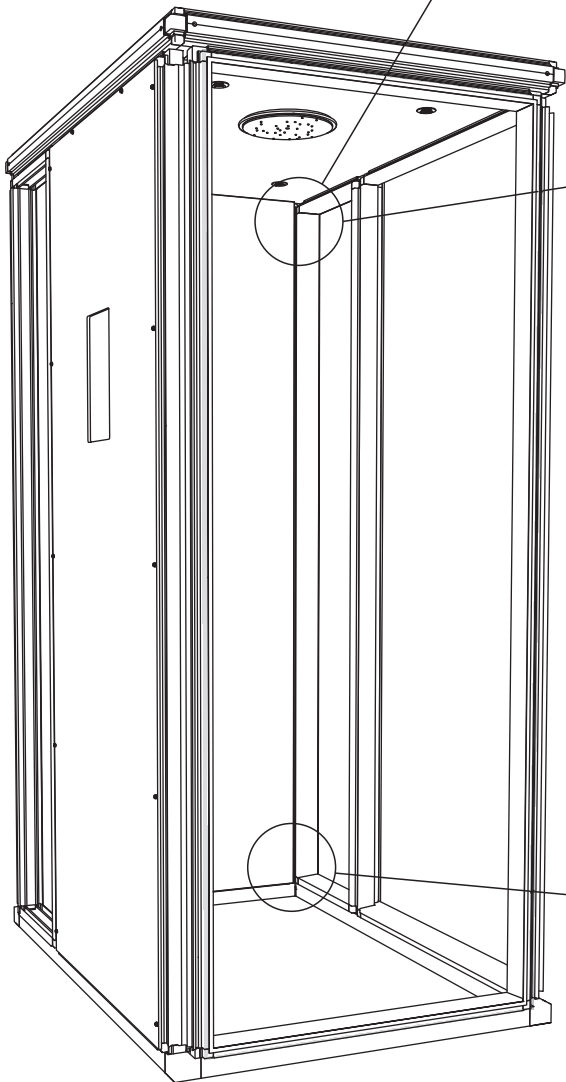
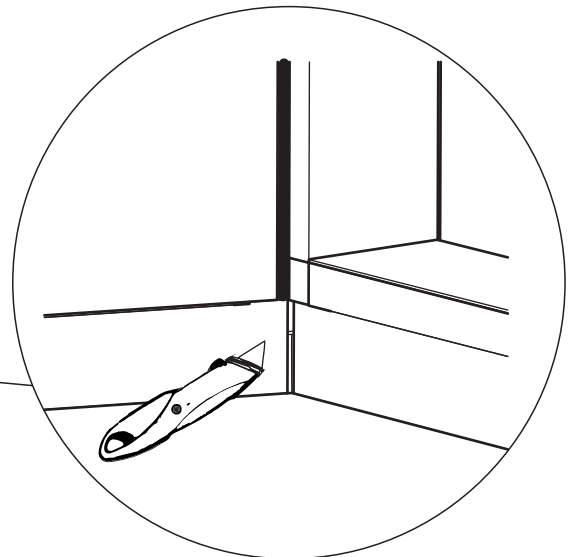
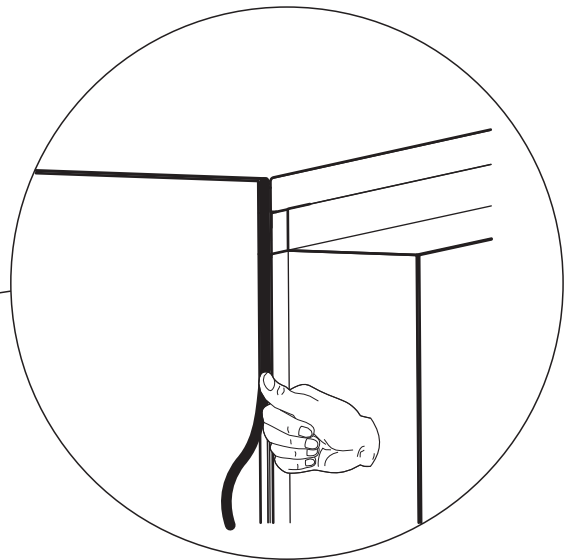
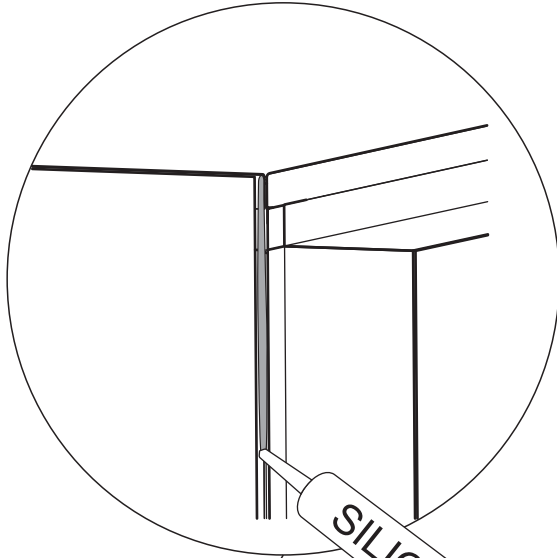
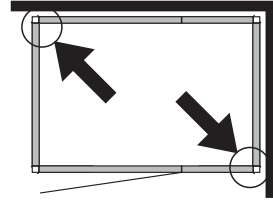


1x1980mm

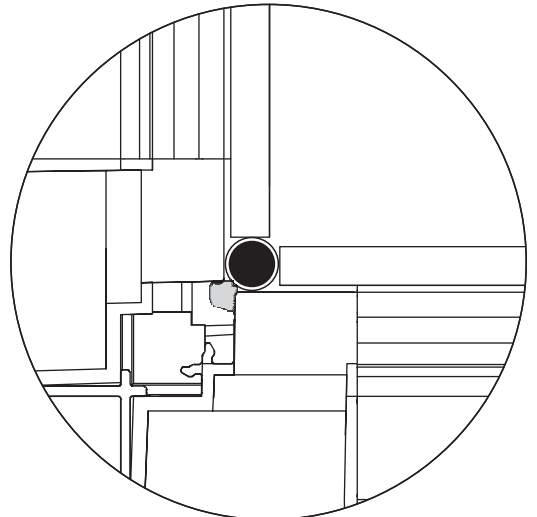
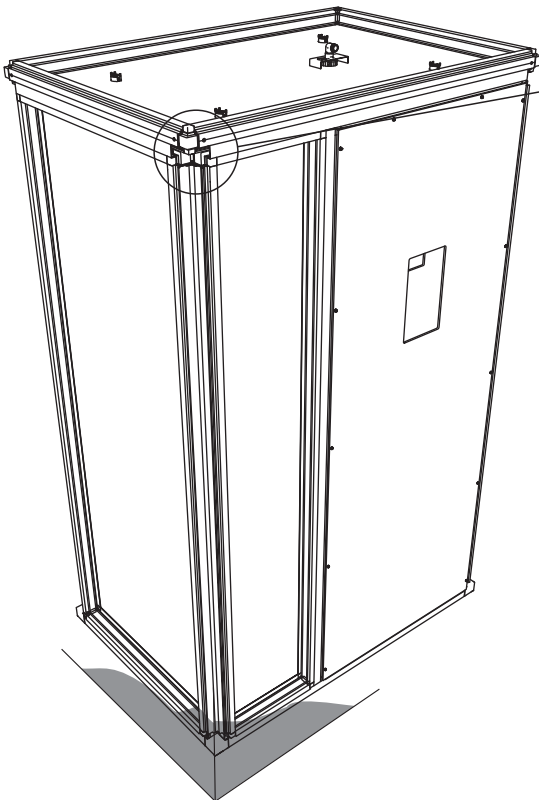
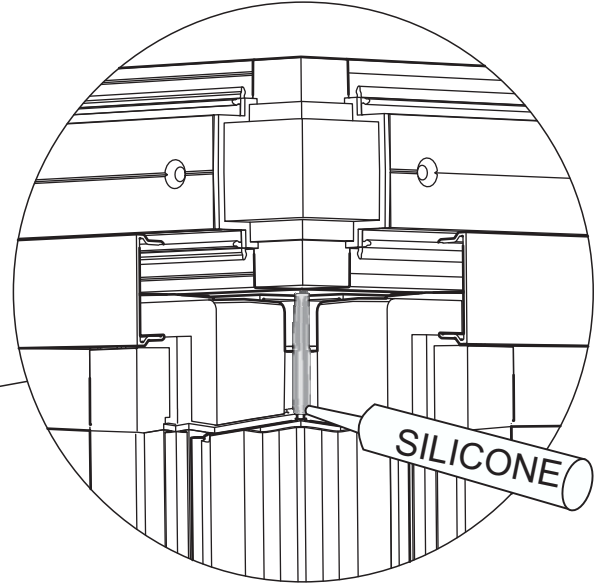
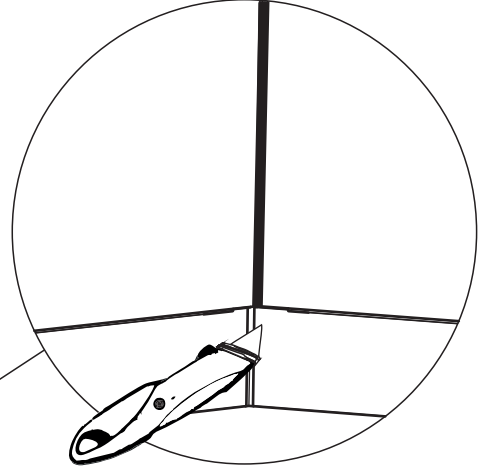
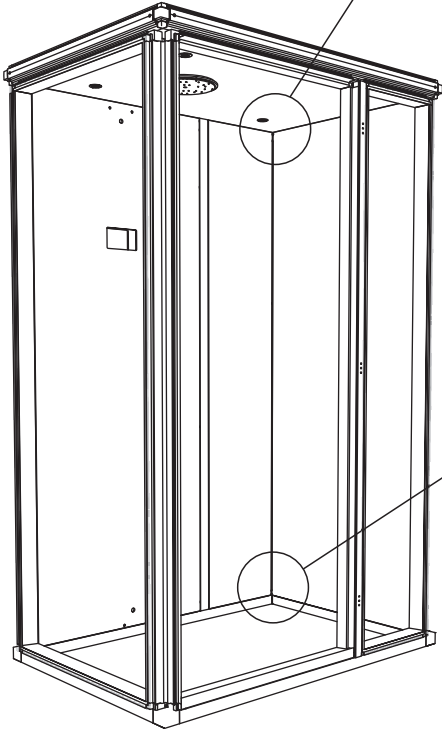
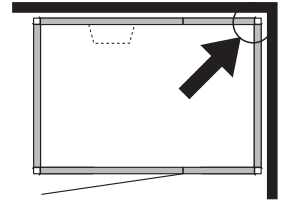
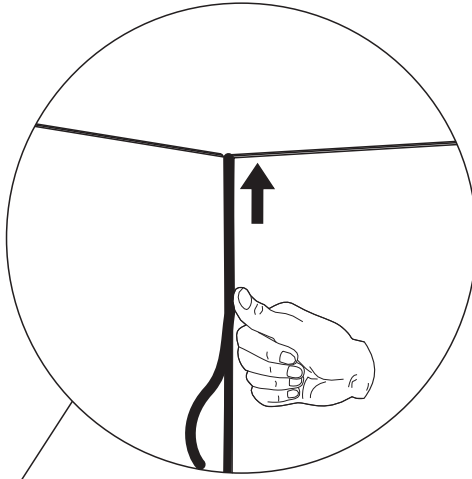
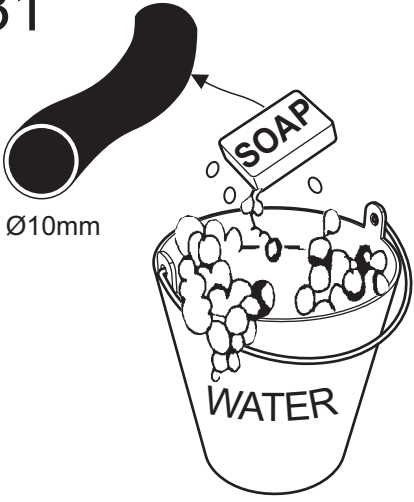


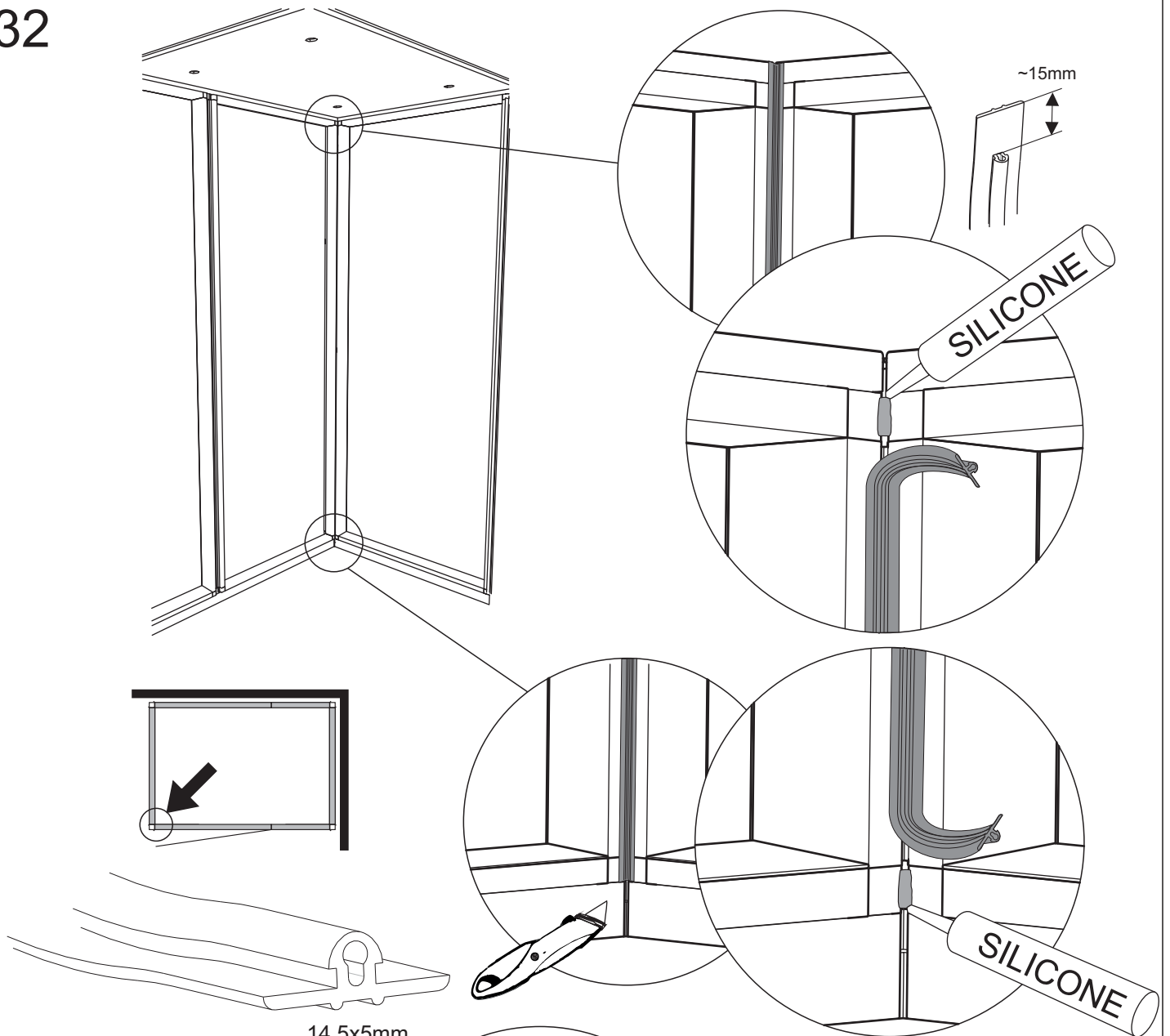


Ø10mm



31





14.5x5mm

Sätt i listen upp mot taket och klipp av den nertill enligt bild längst ned på sidan. Punktryck på listen för att fästa den i spåret. Listan får inte tänjas ut.

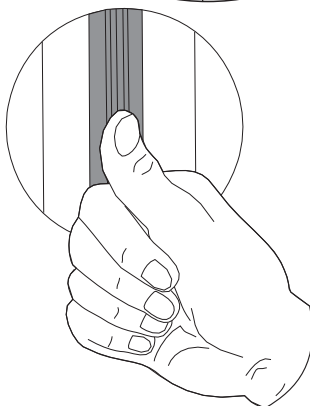
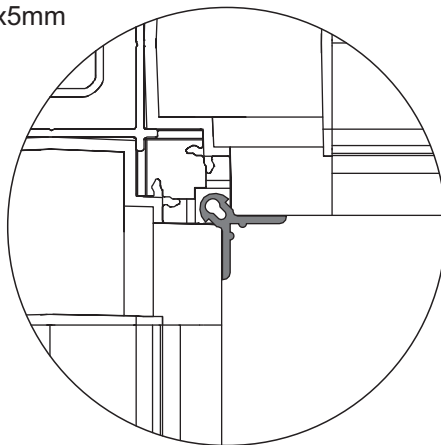
Press the sealing strip into place against the ceiling and cut it to length at the bottom as shown at the foot of this page. Press the full length of the strip into place in the groove. Take care not to stretch the strip.

Leiste an der Decke ansetzen und wie unten abgebildet an der Unterseite abschneiden. Leiste schrittweise in die Nut eindrücken. Die Leiste darf nicht gedehnt werden.

Poser le profilé de joint contre le plafond et le couper en bas conformément à l'image tout en bas de la page. Presser sur le joint avec le pouce pour le mettre en place dans la gorge. S'assurer que le joint ne s'allonge pas.

Установите рейку к потолку и срежьте её внизу, как это показано на рисунке внизу страницы. Прижмите рейку в нескольких местах, чтобы она была зафиксирована в пазе. Рейка не должна выгибаться наружу.

Wcisnąć listwę uszczelniającą na miejsce opierając o sufit i dociąć na dole jak pokazano na rysunku poniżej. Wcisnąć całą długość listwy na miejsce. Uważać, aby nie rozciągnąć listwy.



Ta bort listen en liten bit både uppe och nere. Om listen ej går in i spåret längst upp mot taket så klipp bort lite av listen enligt bild. Sätt dit en liten silikonsträng och tryck dit listen igen.

Lift away a small section of the sealing strip at the top and bottom. If the top of the strip does not fit exactly in the groove, cut off a small piece as shown. Apply a string of silicone in the groove and press the sealing strip back into position.

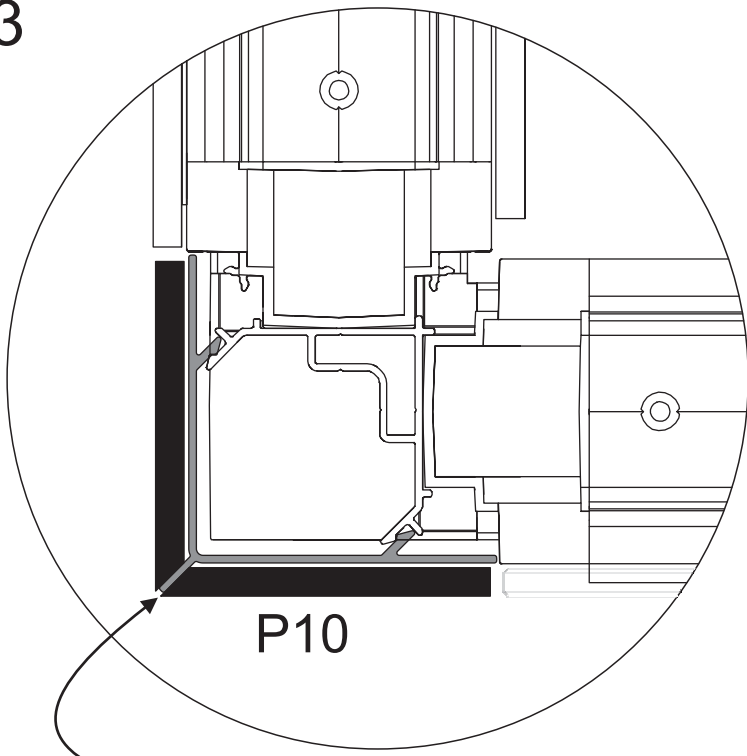
Leiste am oberen und unteren Ende aus der Nut lösen. Falls sich die Leiste am oberen Ende nicht in die Nut eindrücken lässt, schneiden Sie ein Stück ab (siehe Abb.). Einen kleinen Strang Silikon auftragen und Leiste wieder andrücken.

Décoller un morceau de joint en haut et en bas. Si le joint n'entre pas dans la gorge tout en haut, en couper un petit morceau selon l'illustration. Poser un petit cordon de silicone et remettre en place le joint.

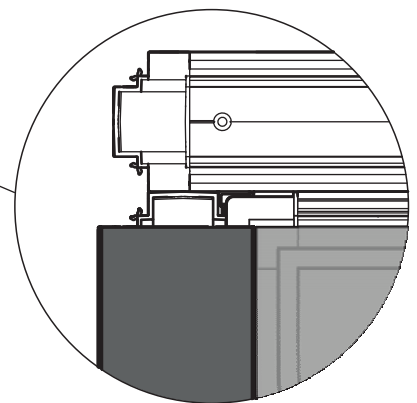
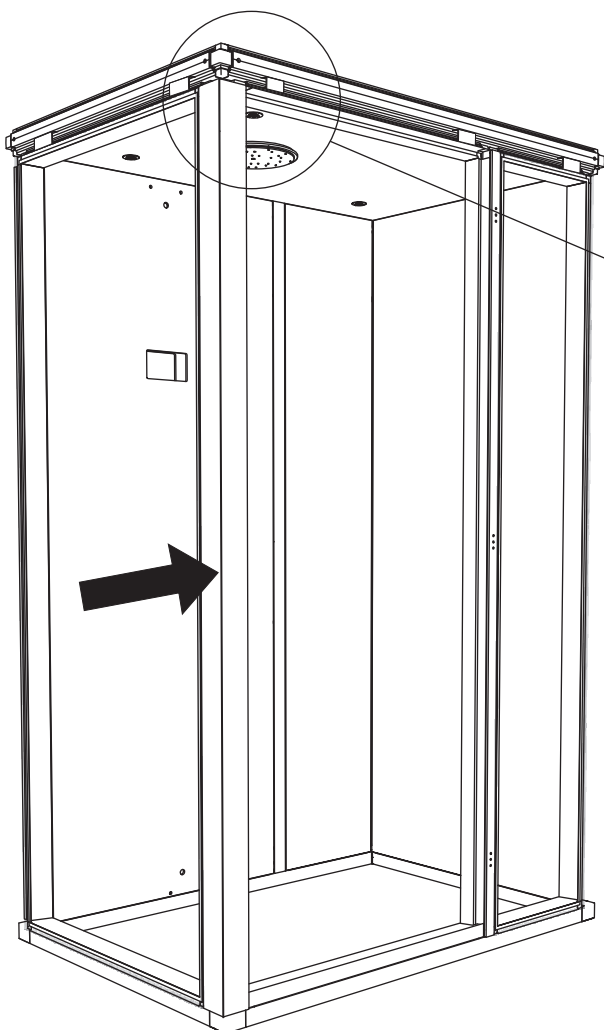
Снимите рейку немного вверху и внизу. Если рейка не входит в паз вверху к потолку, срежьте немного, как показано на рисунке. Нанесите полоску силиконового клея и прижмите рейку опять.

Unieść listwę uszczelniającą na małej na małej długości na dole i na górze. Jeśli górna część listwy nie pasuje do szczeliny należy odciąć mały kawałek wg wskazówek na rysunku. W szczelinę nałożyć silikon i wcisnąć listwę uszczelniającą na miejsce.

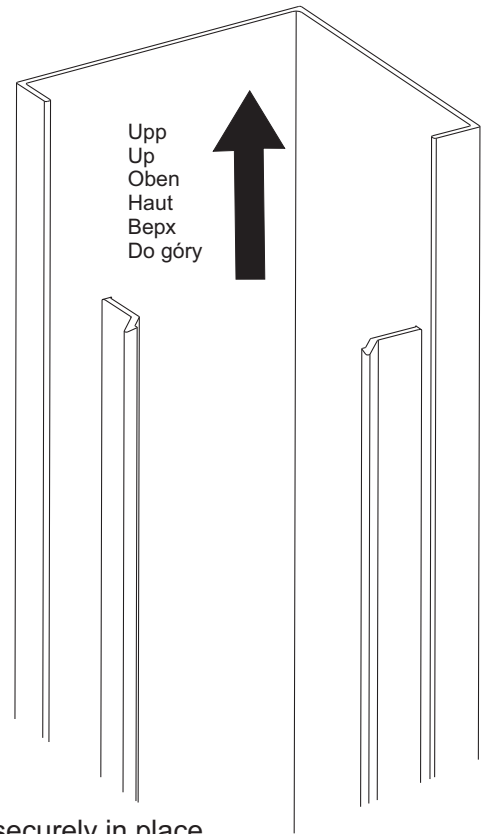
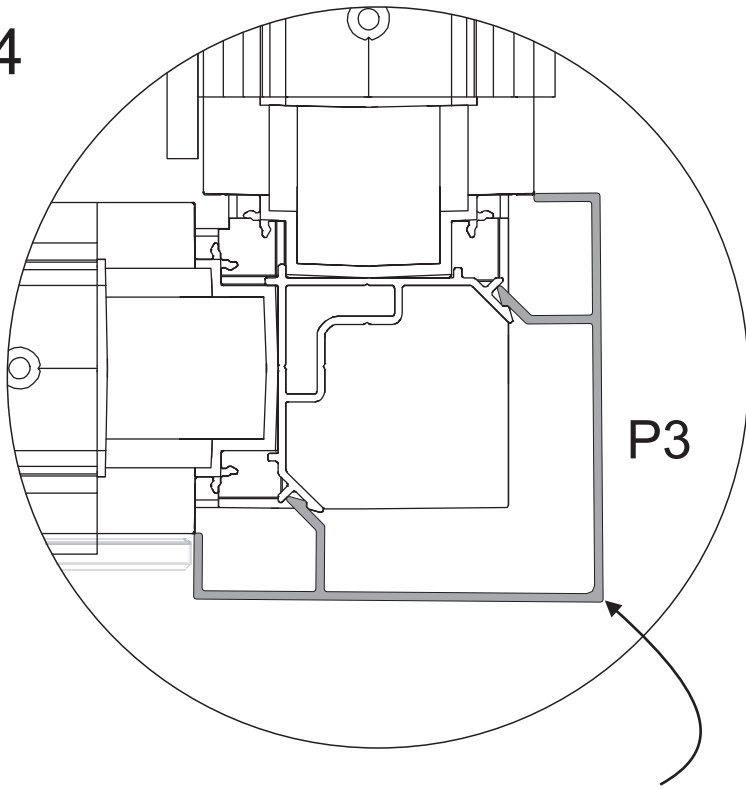
33



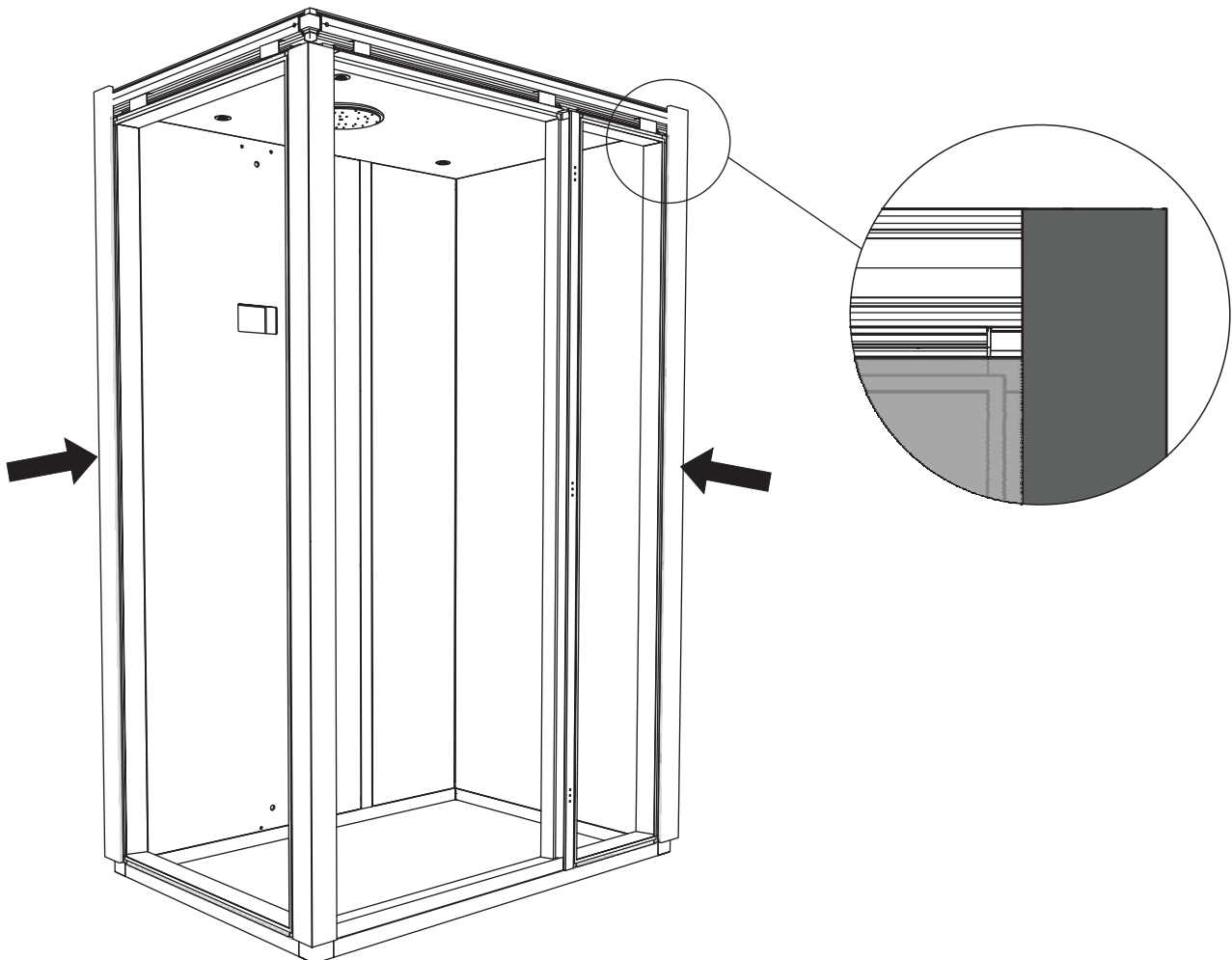
Banka med handen i hörnet på hörnprofilerna för att fästa dem.
Tap the corner of the corner profiles with your hand to fix them securely in place.
Eckprofile durch Schlagen mit der Handfläche auf die Profilecke befestigen.
Frapper de la main dans l'angle des profilés d'angle pour les mettre en place.
Прибейте угловые рейки в углу рукой, чтобы они были зафиксированы.
Uderzając dłonią w róg profilu zamontować dekoracyjny profil narożny zgodnie z rysunkiem.



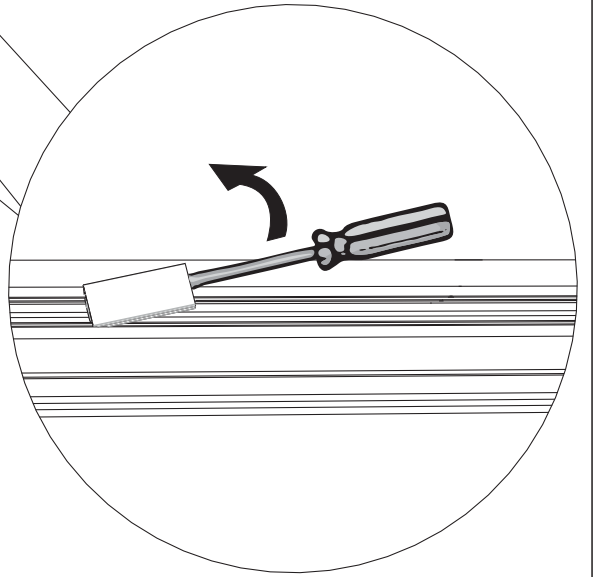
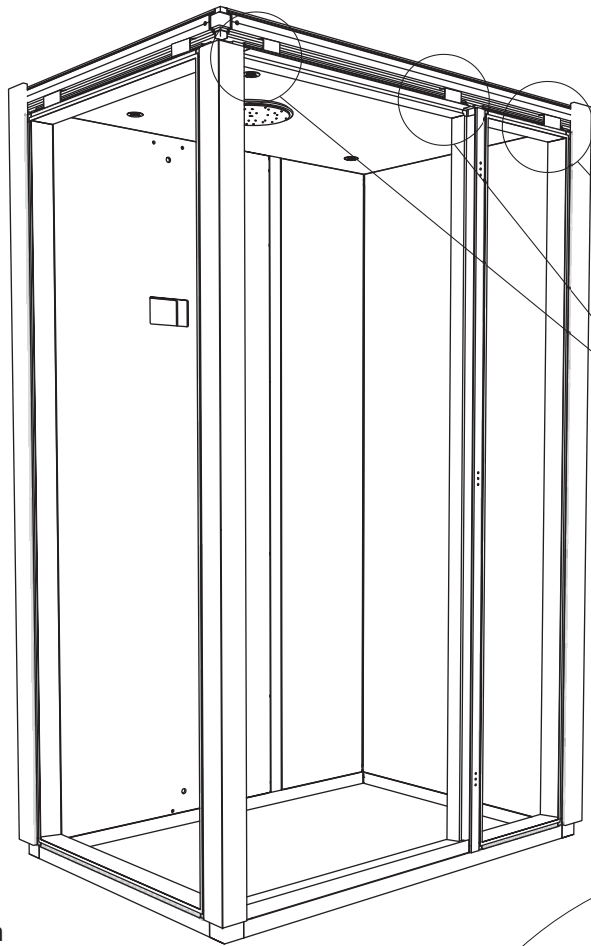
34



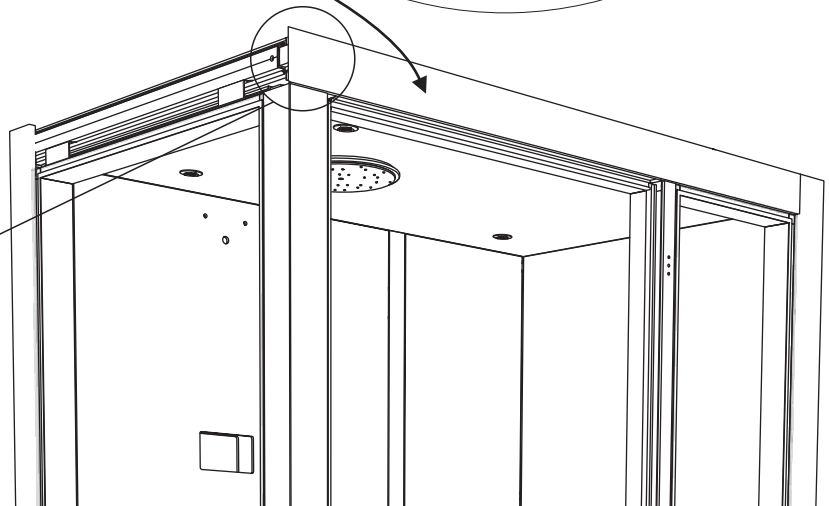
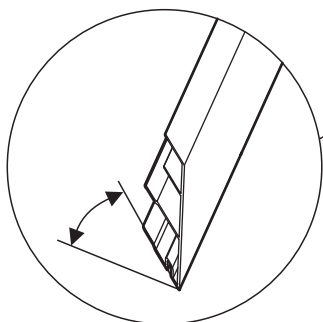
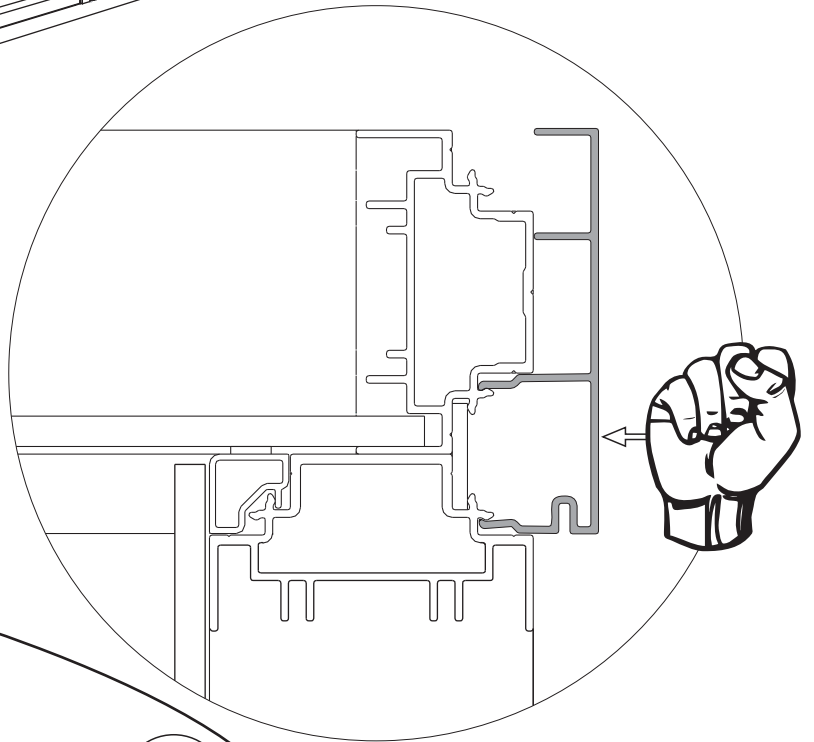
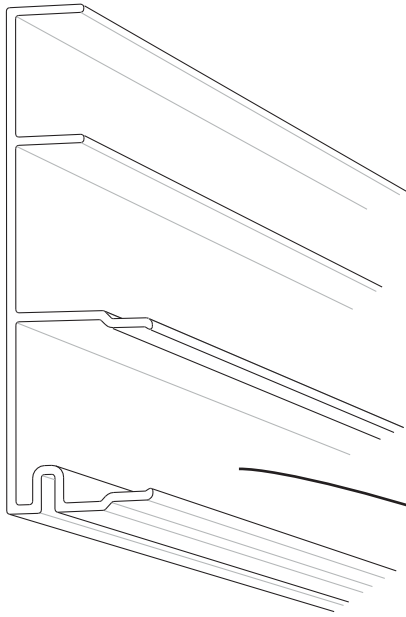
Banka med handen i hörnet på hörnprofilerna för att fästa dem.
 Tap the corner of the corner profiles with your hand to fix them securely in place.
 Eckprofile durch Schlagen mit der Handfläche auf die Profilecke befestigen.
 Frapper de la main dans l'angle des profilés d'angle pour les mettre en place.
 Прибейте угловые рейки в углу рукой, чтобы они были зафиксированы.
 Uderząc dłonią w róg profilu zamontować dekoracyjny profil narożny zgodnie z rysunkiem.



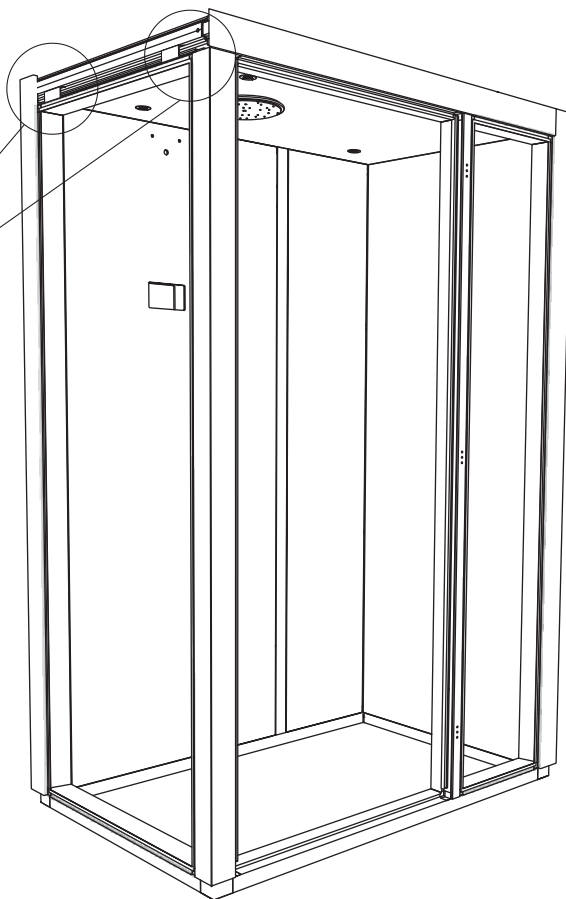
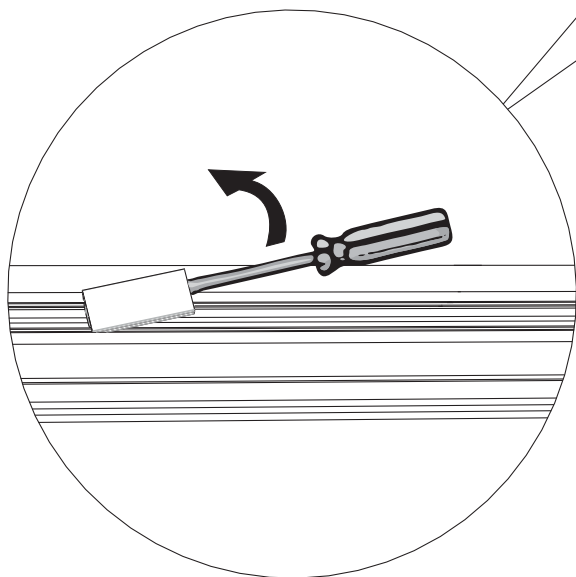
35



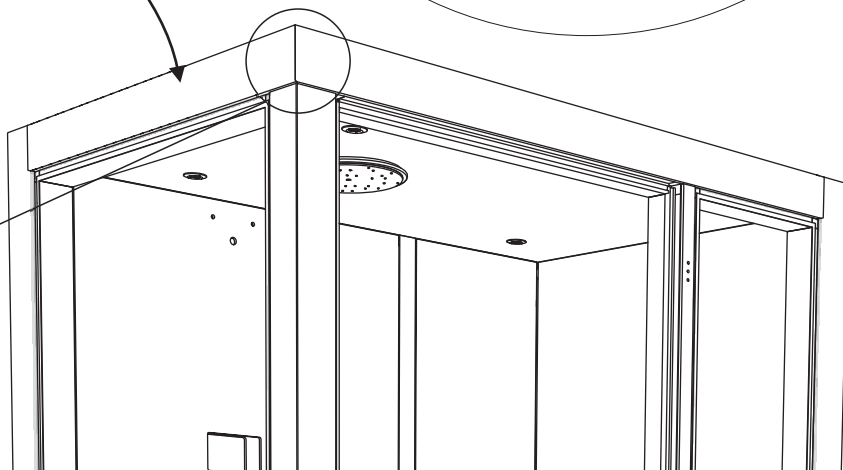
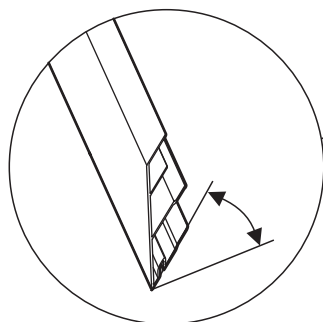
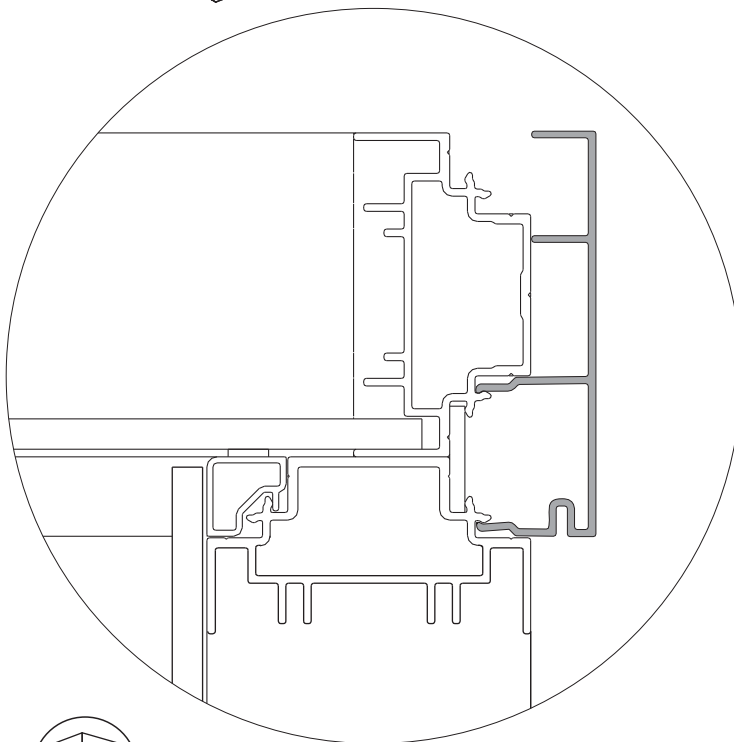
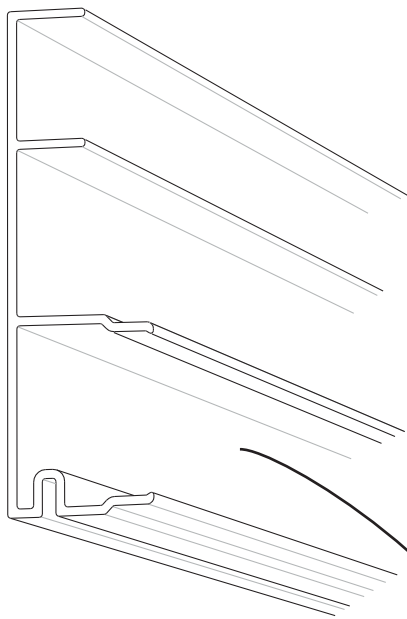
P4
1246mm

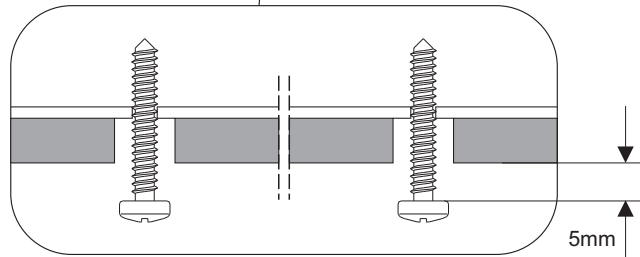
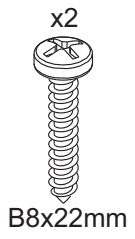
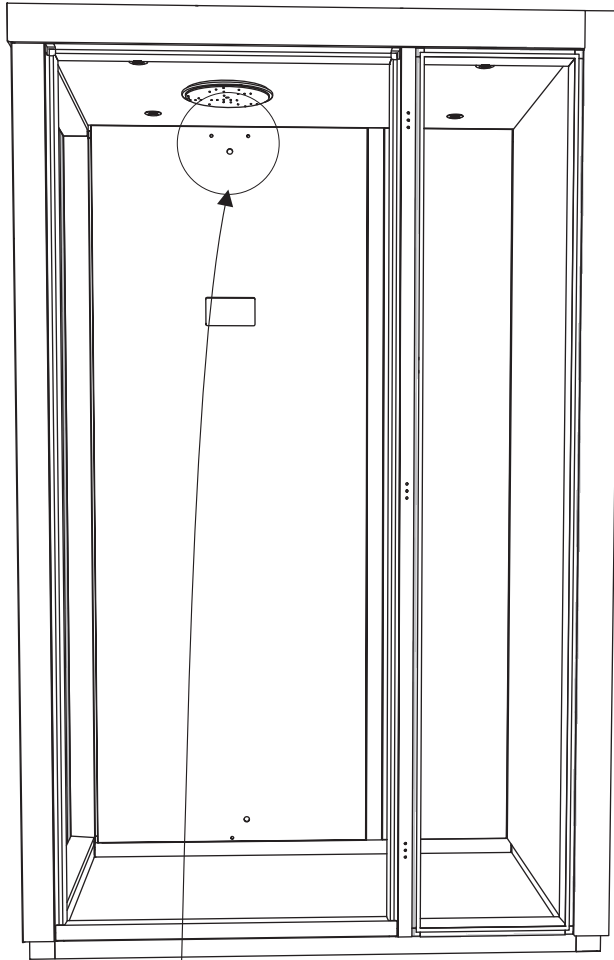


36



P4
846mm





Hur man lossar på locket.
 How to remove the cover
 Lösen der Abdeckung.
 Comment démonter le couvercle.
 Как снимать крышку.
 Sposób demontażu pokrywy

Vrid skruven medurs för att lossa på locket.

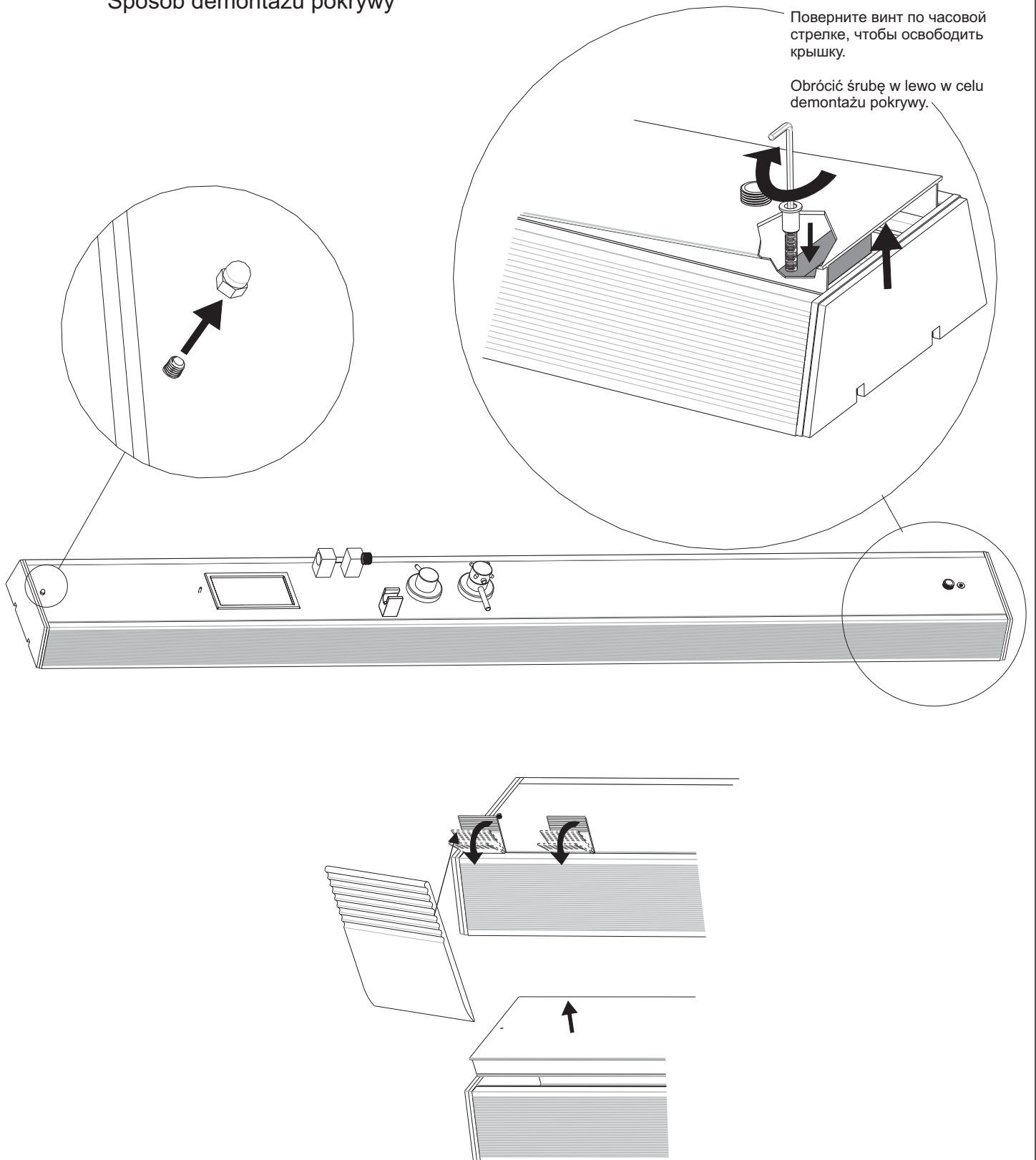
Turn the screw clockwise to release the cover.

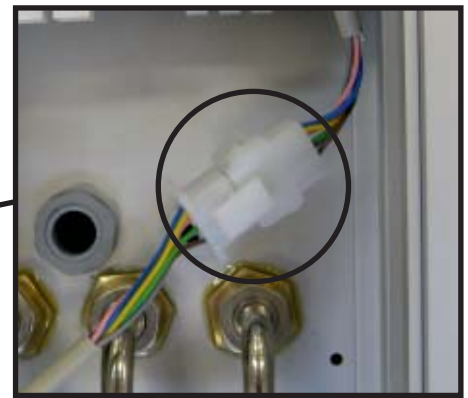
Zum Lösen der Abdeckung Schraube im Uhrzeigersinn drehen.

Visser la vis dans le sens horaire pour débloquer le couvercle.

Поверните винт по часовой стрелке, чтобы освободить крышку.

Obrócić śrubę w lewo w celu demontażu pokrywy.





Koppla loss elkopplingen och de fem snabbkopplingarna för vatten, (2xblå, röd, grön och svart). Lägg sedan locket åt sidan.

Disconnect the power supply and the five quick-connect fittings for water (2xblue, red, green and black). Now the cover can be removed.

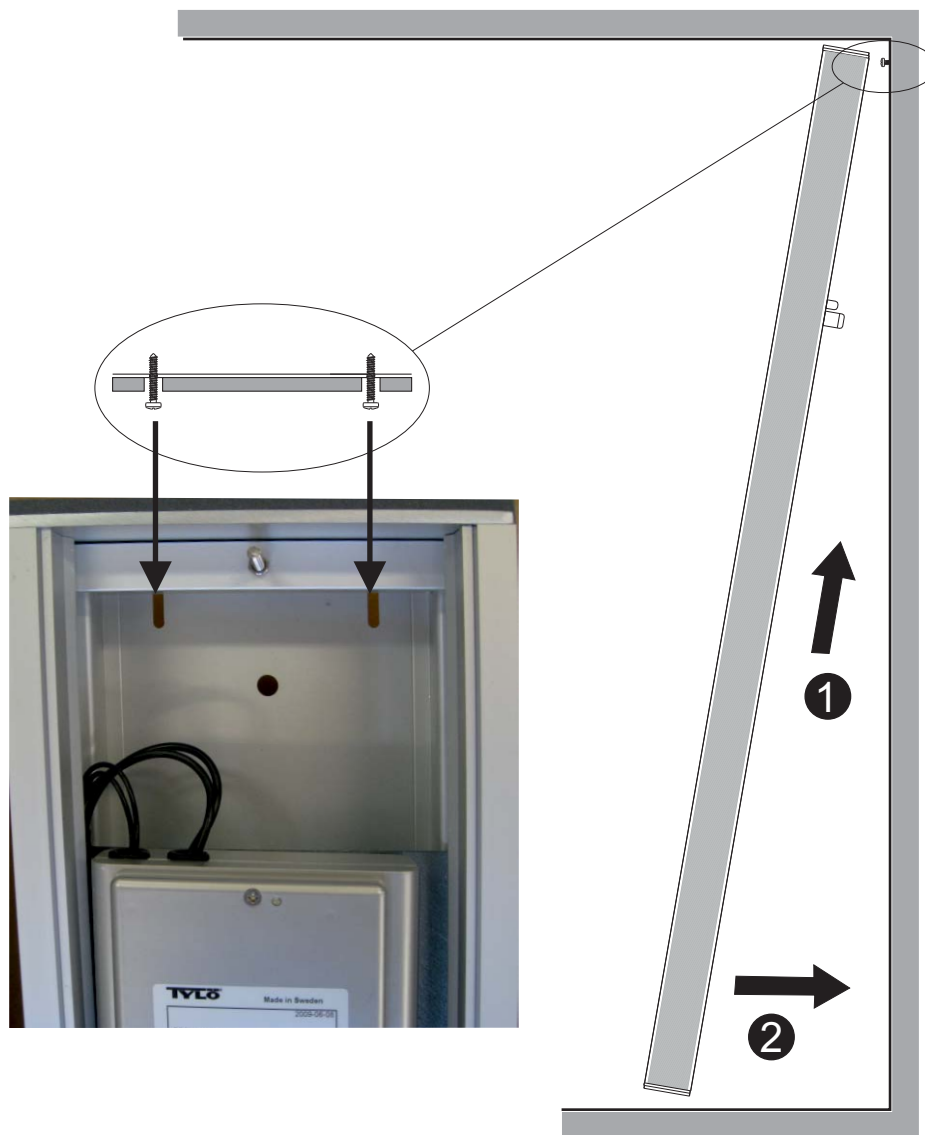
Elektroanschluss und die fünf Schnellverschlüsse für Wasser (2 x blau, rot, grün und schwarz) lösen. Abdeckung beiseitelegen.

Débrancher le raccordement électrique et les cinq raccords rapides du branchement d'eau, (2 x bleu, rouge, vert et noir). Mettre ensuite de côté le couvercle.

Отсоедините электрический контакт, и пять штуцеров подключения воды (2 синих, красный, зелёный и чёрный). Положите крышку в сторону.

Odłączyć kostkę zasilnia elektrycznego i pięć szybkozłączek hydraulicznych (2 niebieskie, 1 czerwona, 1 zielona i 1 brązowa). Teraz można zdjąć pokrywę.

40



41

För in en skruvmejsel under pelaren så att den ligger tryckt mot taket. Skruva sedan fast pelaren nedtill.

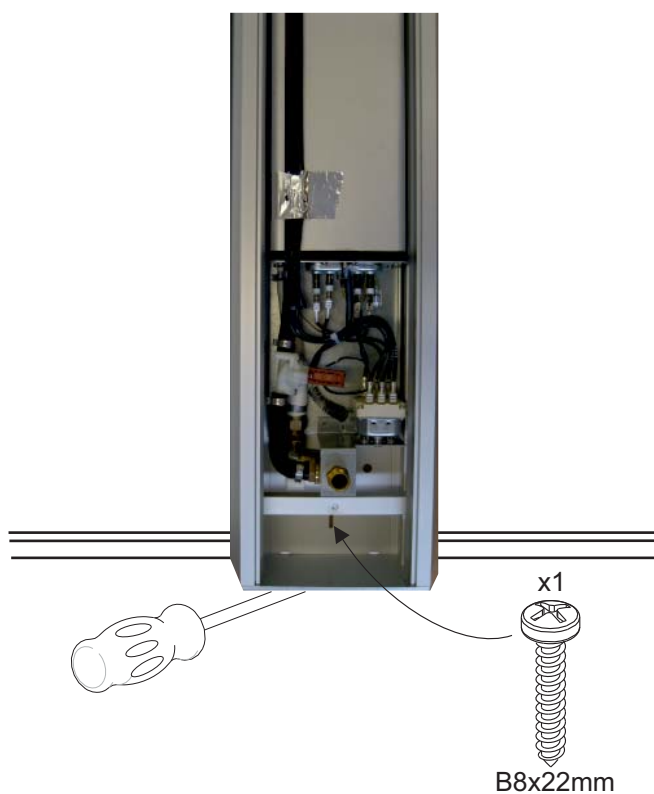
Insert a screwdriver under the shower column to leverage it up towards the ceiling of the cabinet. Then secure the column with a screw at the base.

Einen Schraubenzieher unter die Säule einstecken, so dass sie an der Decke anliegt. Anschließend Säule im unteren Bereich festschrauben.

Coincer un tournevis sous la colonne pour que celle-ci soit plaquée contre le plafond. Fixer ensuite la vis en bas de la colonne.

Введите отвёртку под стойку, чтобы она прижимала к потолку. Привинтите затем стойку вниз.

Umieścić śrubokręt pod kolumną prysznicową, aby podnieść ją do sufitu kabiny. Następnie przymocować kolumnę wkrętem w dolnej części kolumny.



42

Koppla in el och vatten, anlita behöriga fackmän.

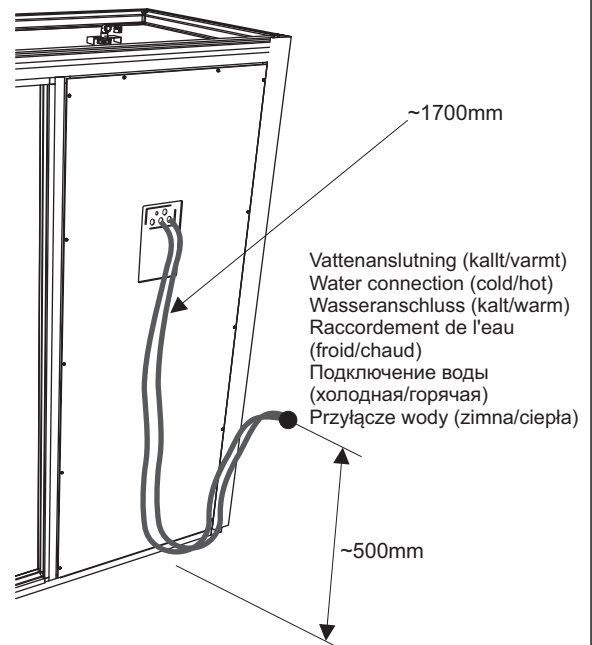
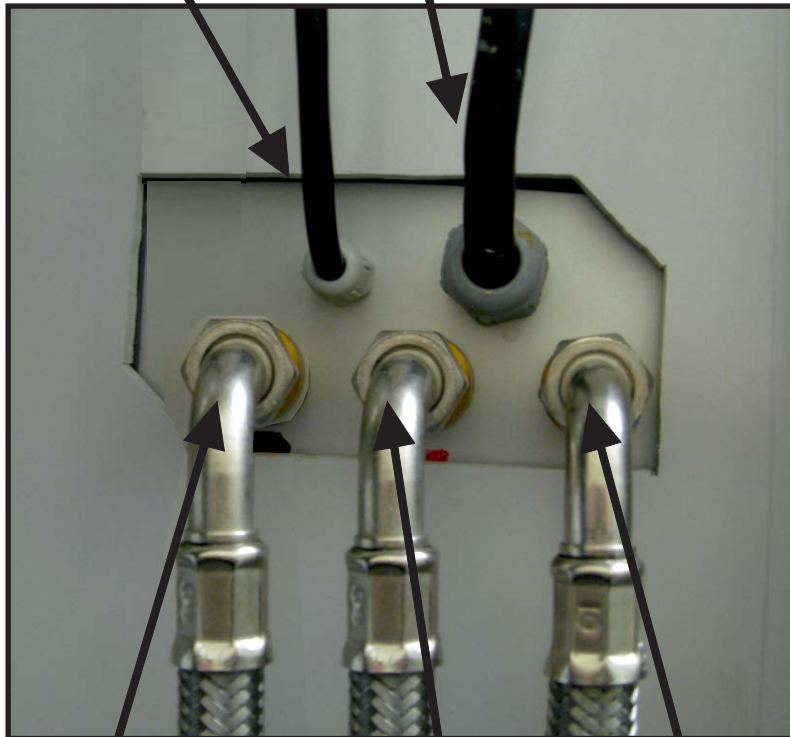
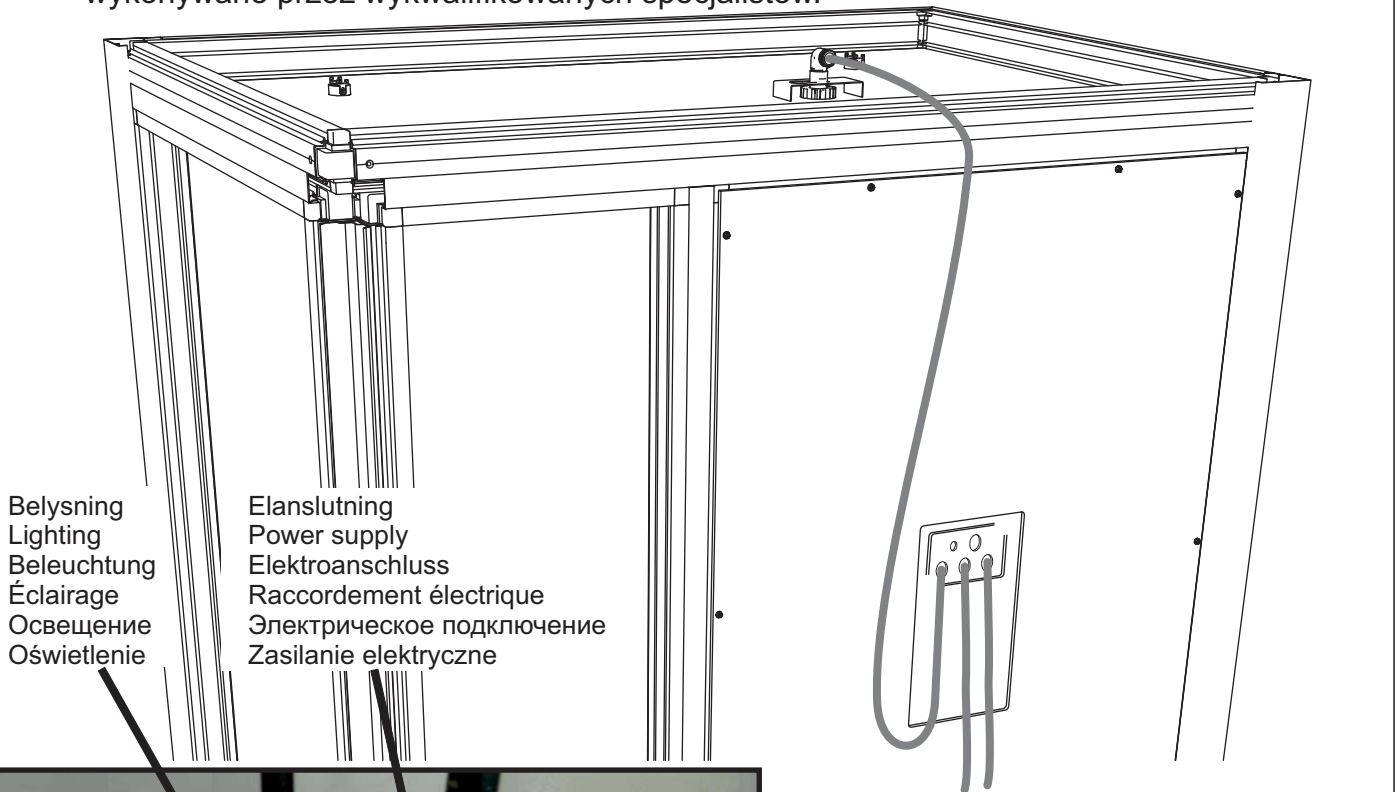
Use a qualified professional to connect to power and water supplies.

Elektro- und Wasseranschluss wieder herstellen (Fachmann beauftragen).

Raccorder l'électricité et l'eau, faire appel à un professionnel agréé.

Подсоедините электричество и воду, работы должен выполнять специалист электрик.

Podłączenie zasilania elektrycznego oraz instalacja hydrauliczna powinny być wykonywane przez wykwalifikowanych specjalistów.



Takdusch – svart
Ceiling shower – black
Deckendusche – schwarz
Douche de plafond – noir
Душ в потолке - чёрный
Deszczownica – czarny

Varmvatten – röd
Hot water – red
Warmwasser – rot
Eau chaude – rouge
Горячая вода - красный
Ciepła woda - czerwony

Kallvatten – blå
Cold water – blue
Kaltwasser – blau
Eau froide – bleu
Холодная вода - синий
Zimna woda - niebieski

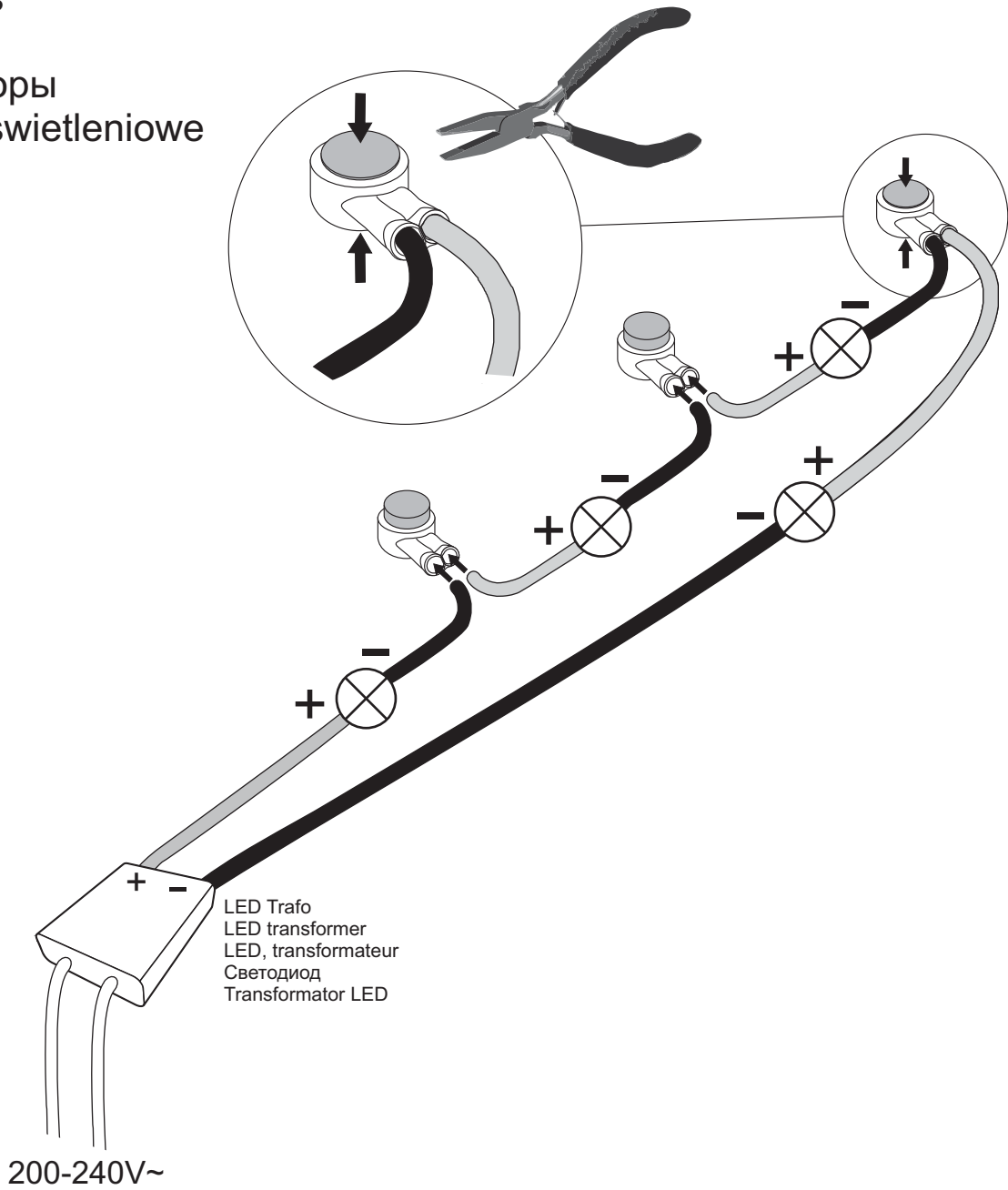
43

Spotlights



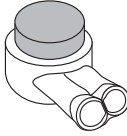
Spots

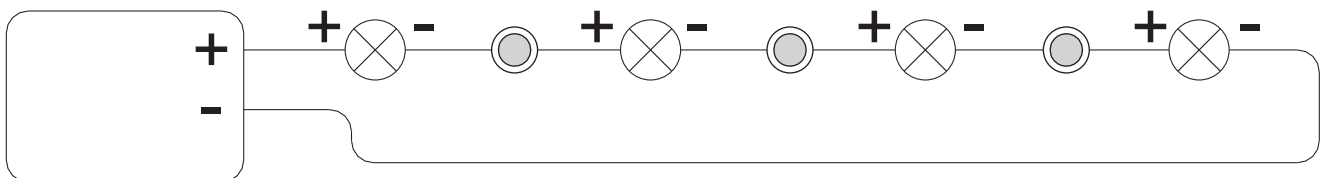
Прожекторы

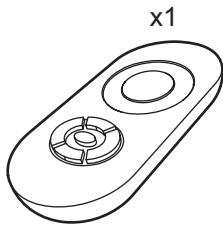
Punkty oświetleniowe



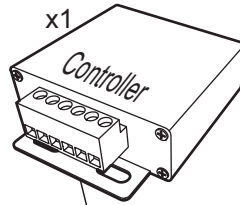
LED Trafo
LED transformer
LED, transformateur
Светодиод
Transformator LED

 <p>Spotlights Spots Прожекторы Punkty oświetleniowe</p>	 	<p>+ Röd Red Rot Rouge Красный Czerwony</p>	<p>- Svart Black Schwarz Noir Чёрный Czarny</p>
---	---	--	--

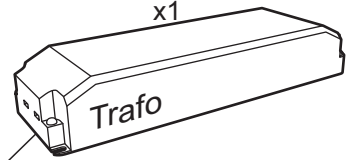




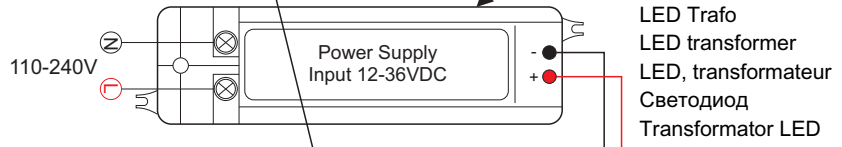
x1



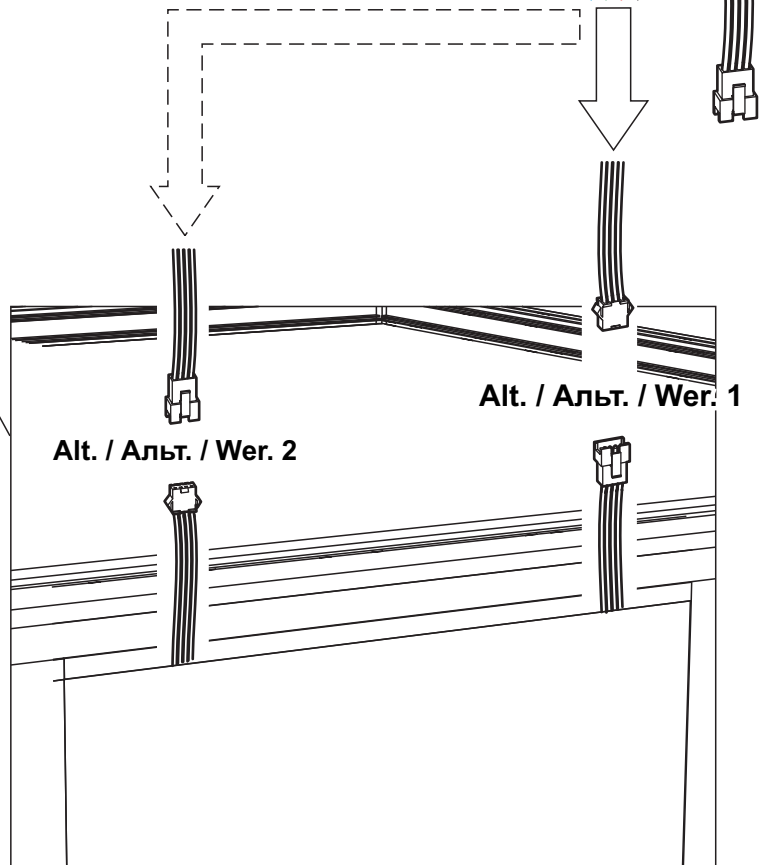
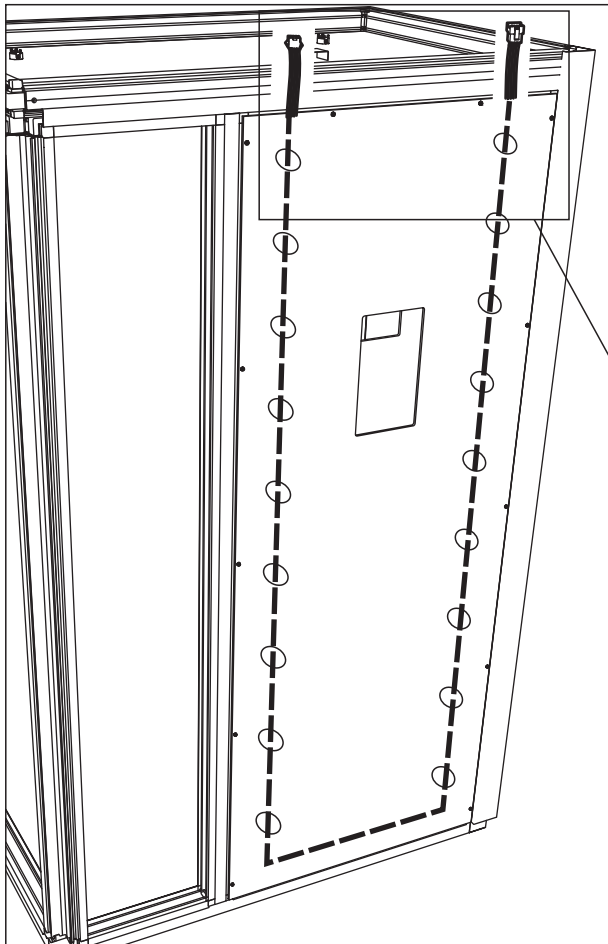
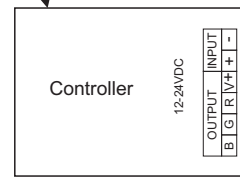
x1

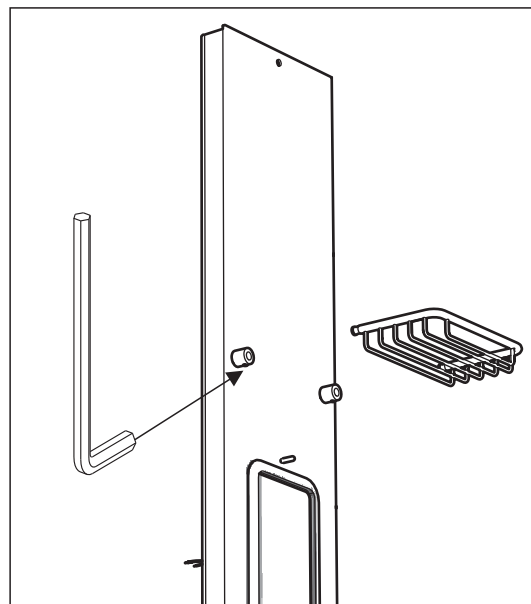
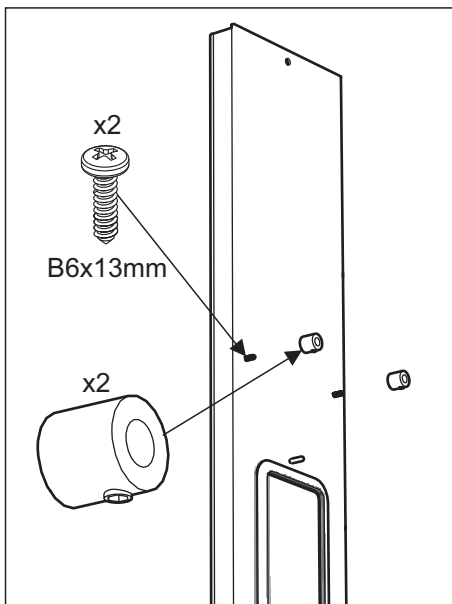
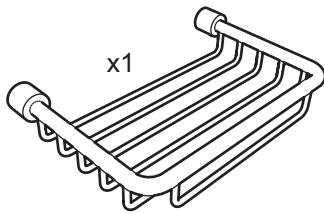
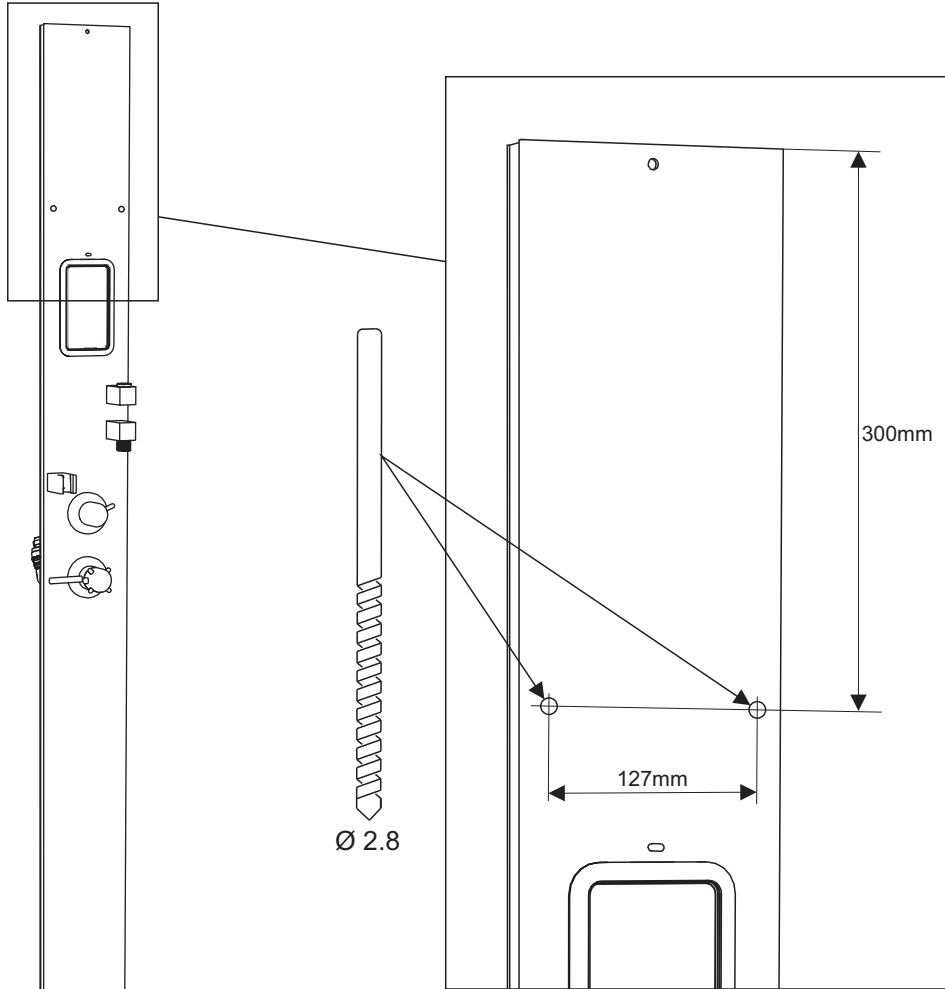


x1

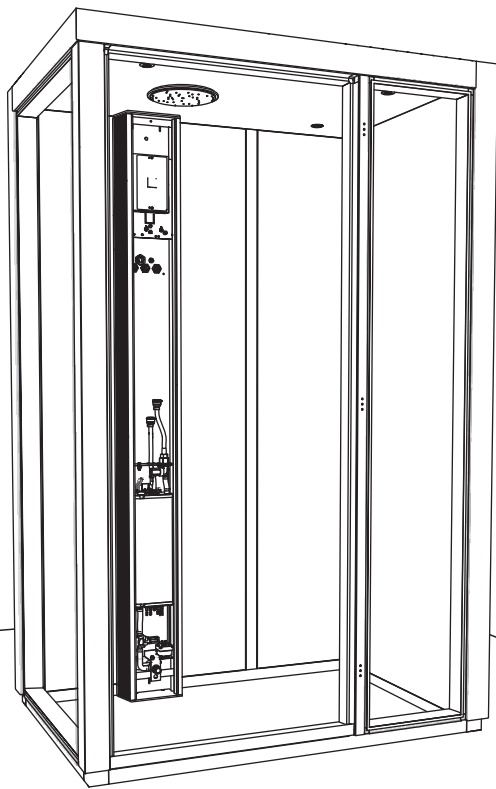


Se instruktioner som medföljer LED fjärrkontroll.
 See instructions supplied with LED remote controller.
 Siehe Anleitung mit LED Fernbedienung geliefert.
 Voir les instructions fournis avec le contrôle à distance LED.





46



Flytta rummet på plats där det ska stå.

Move the cabinet into place.

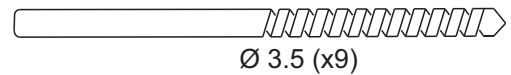
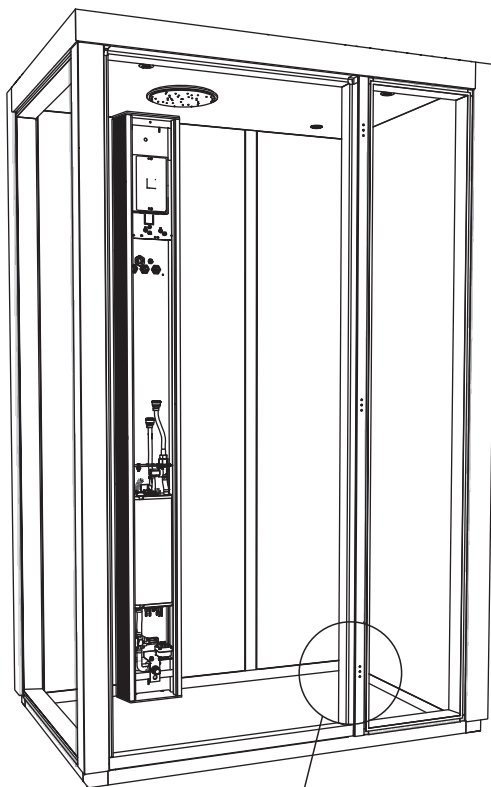
Kabine an die gewünschte Stelle rücken.

Déplacer la cabine à l'emplacement définitif.

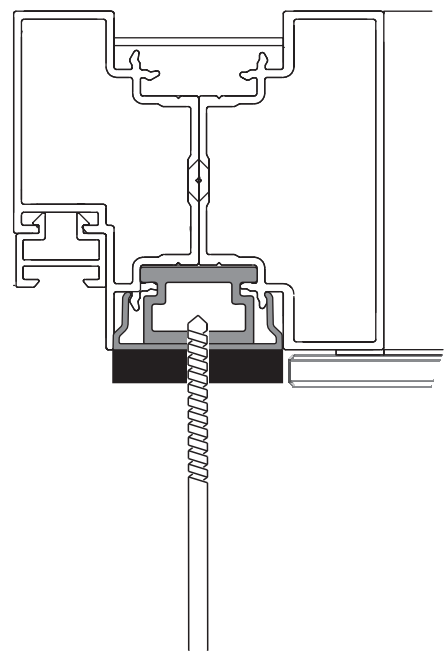
Переместите комнату на место, где она должна стоять.

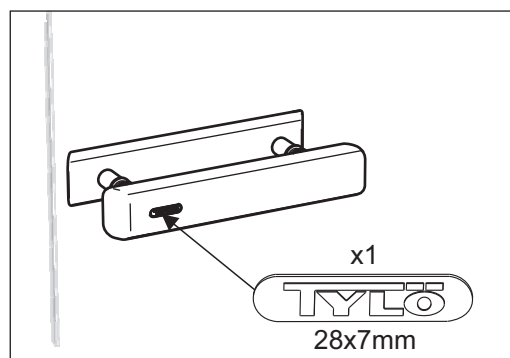
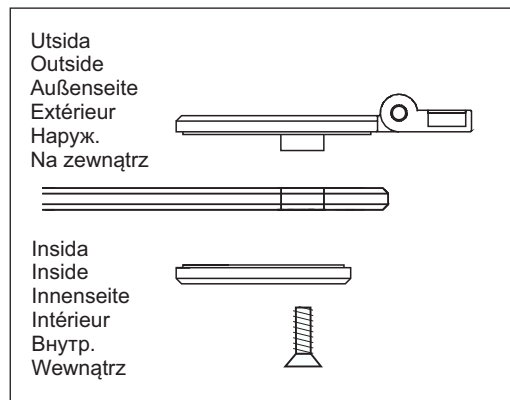
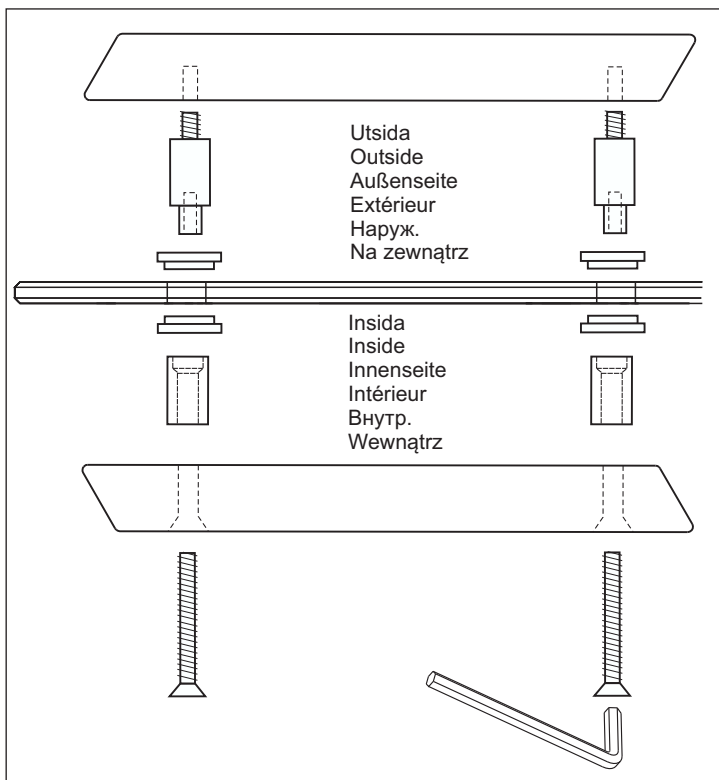
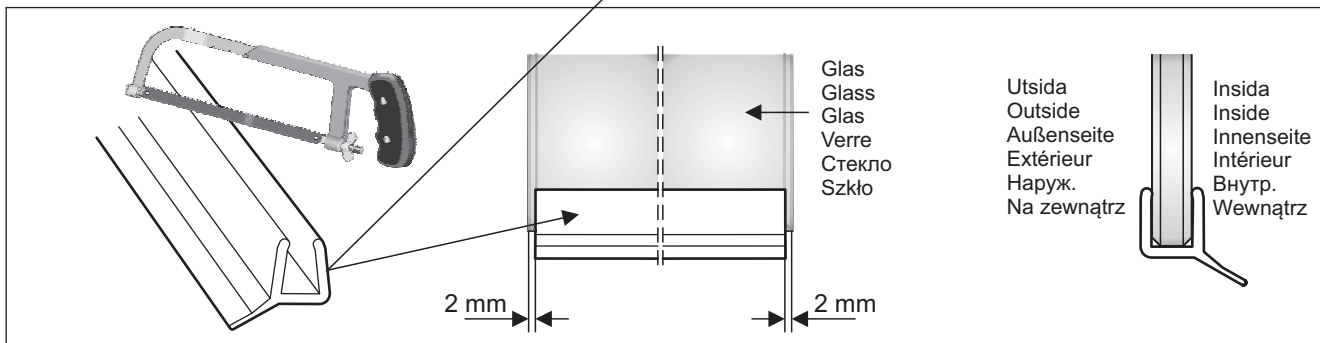
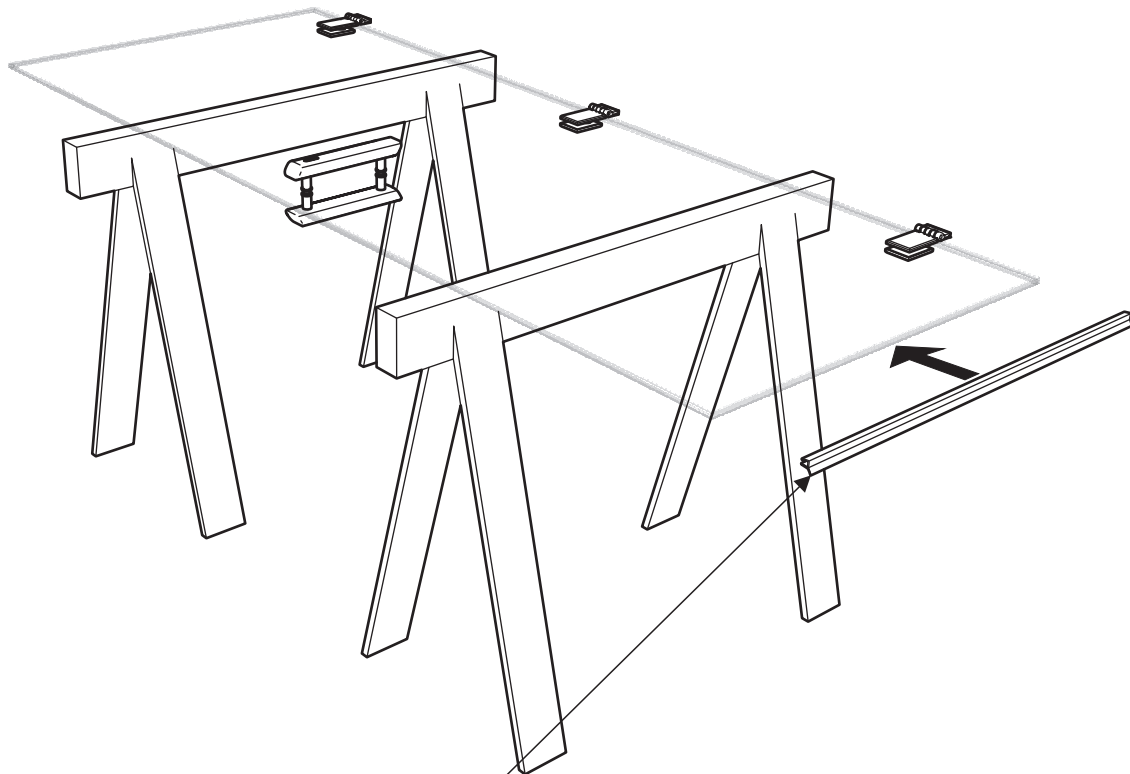
Przesunąć kabinę na docelowe miejsce montażu.

47

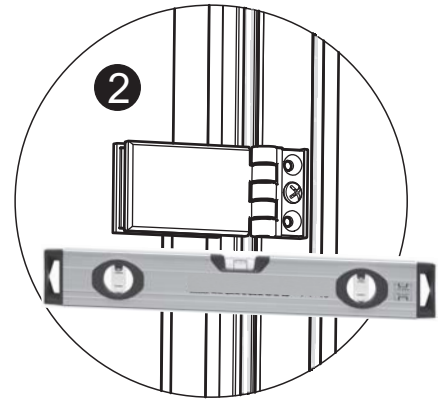
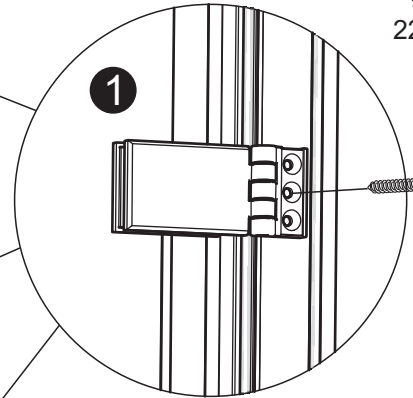
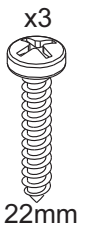
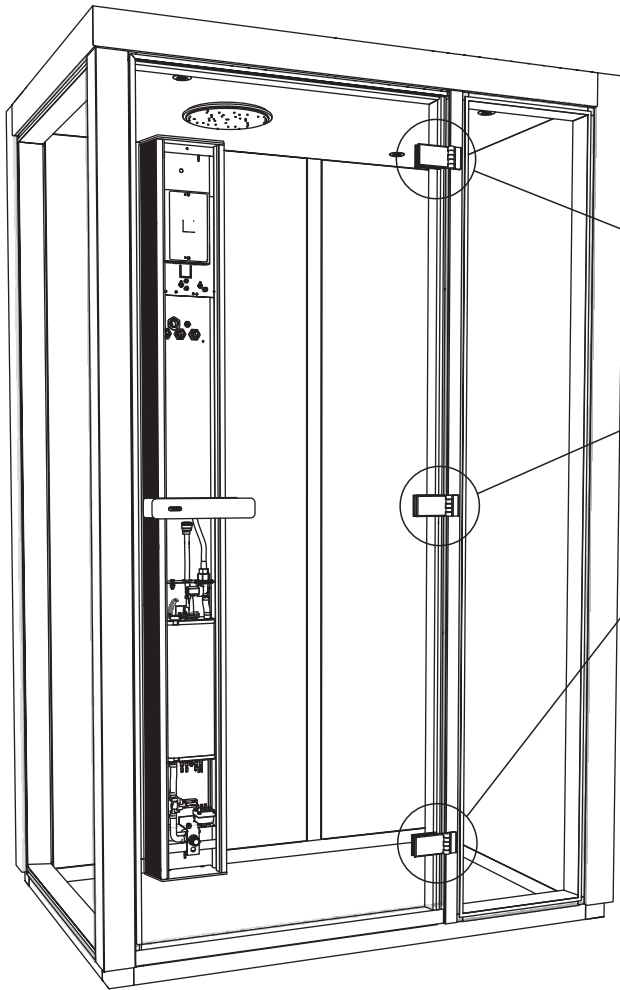


Ø 3.5 (x9)

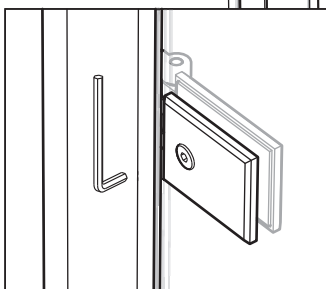




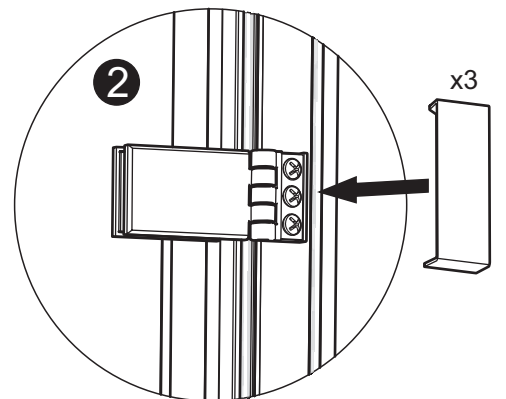
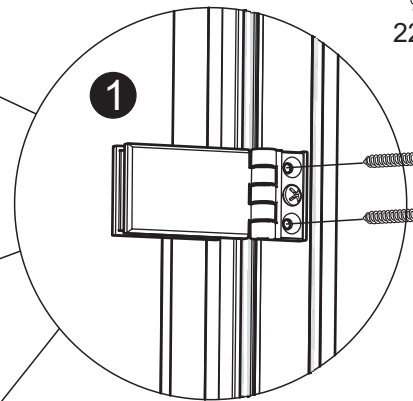
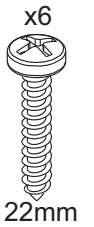
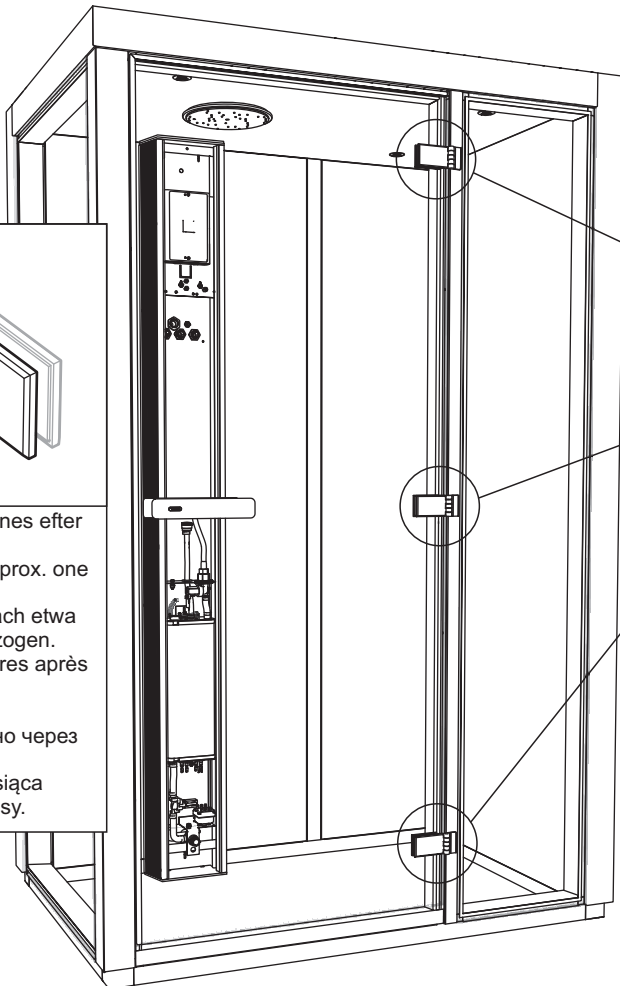
49



50



Gångjärnen efterspannes efter cirka en månad.
Tighten hinge after approx. one month.
Das Scharnier wird nach etwa einem Monat nachgezogen.
Resserrez les charnières après un mois environ.
Петли необходимо подтягивать примерно через месяц.
Po upływie około miesiąca należy dokręcić zawiasy.



51

Lossa skruven längst ned på pelaren.
Dra ut pelaren nedtill för att komma åt
bakom längs med golvet.

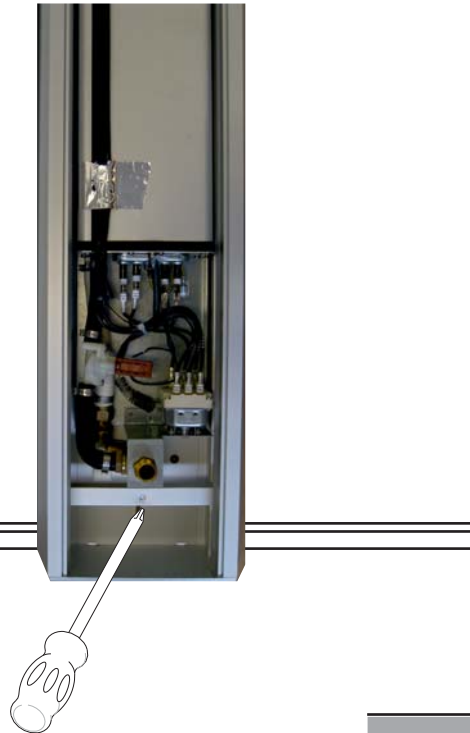
Release the screw at the base of the
column. Carefully ease the base of
the column away from the wall to gain
access to the area behind the column
along the floor.

Schraube unten an der Säule lösen.
Säule unten etwas herausziehen, um
an die Bodenkante hinter der Säule
heranzukommen.

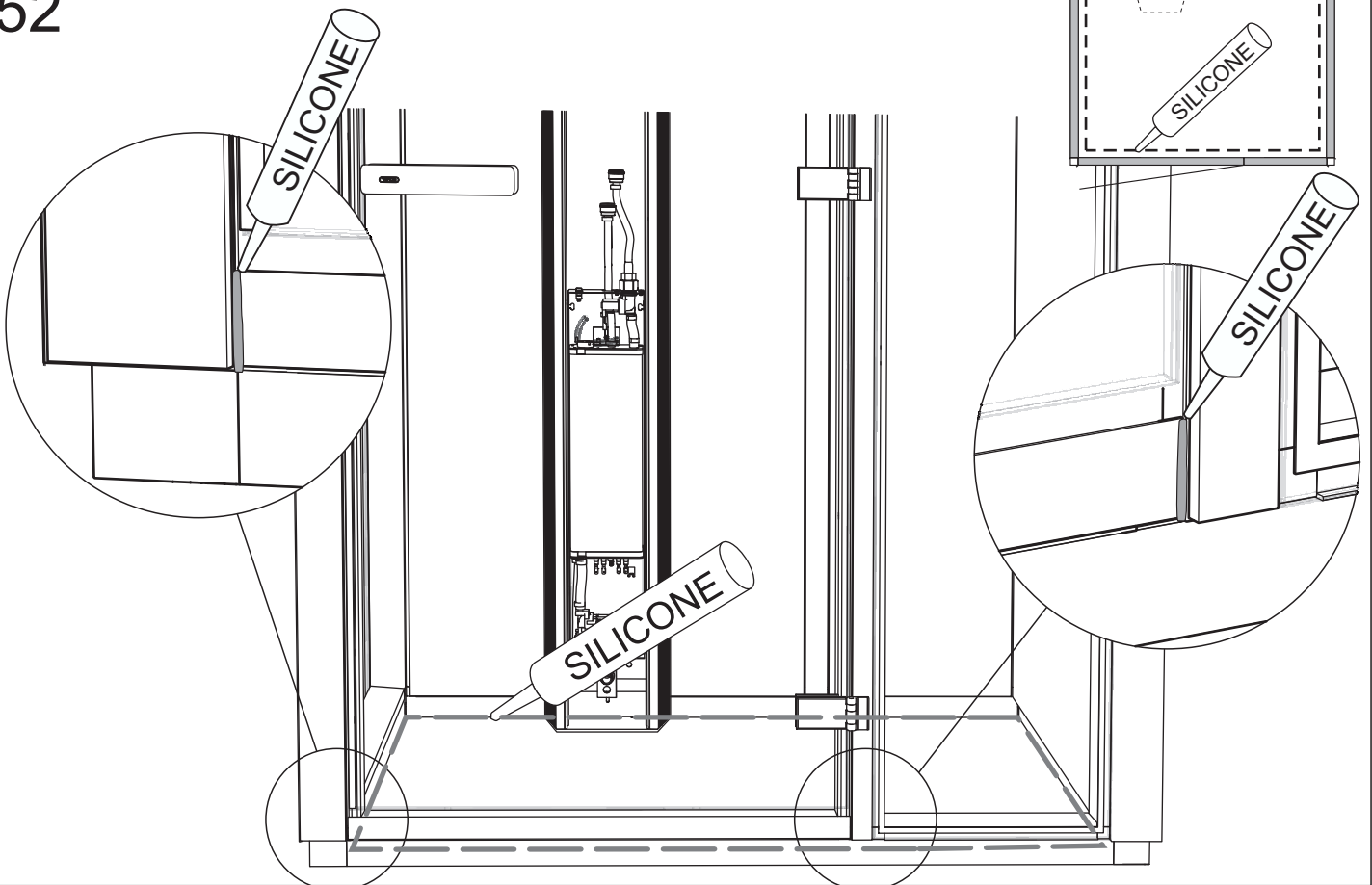
Dévisser la vis tout en bas de la
colonne. Tirer sur le bas de la
colonne pour accéder à la face
derrière, le long du sol.

Освободите винты внизу на стойке.
Вытяните стойку вниз, чтобы
открылся доступ к пространству
сзади на уровне пола.

Odkręcić śrubę w dolnej części
kolumny. Ostrożnie zdemontować
kolumnę ze ściany, aby uzyskać
dostęp za kolumną, przy podłodze.

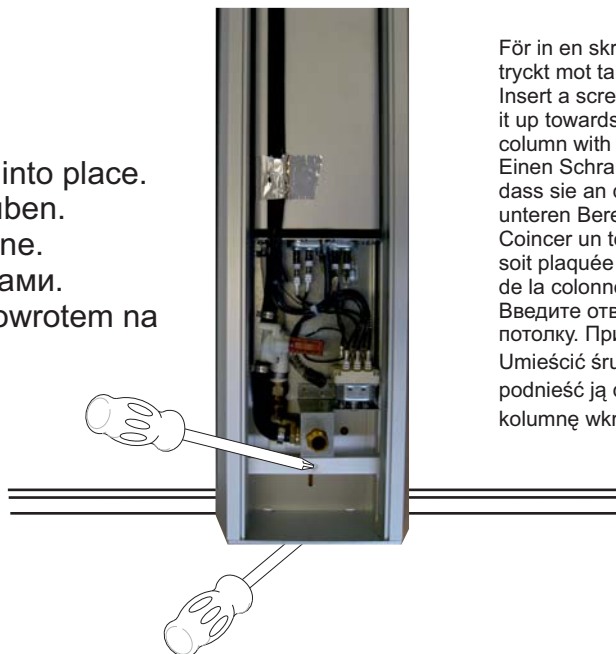


52



53

Skruva fast pelaren.
Screw the column back into place.
Säule wieder festschrauben.
Visser en place la colonne.
Закрепите стойку винтами.
Przykręcić kolumnę z powrotem na miejsce.



För in en skruvmejsel under pelaren så att den ligger tryckt mot taket. Skruva sedan fast pelaren nedtill.
Insert a screwdriver under the shower column to leverage it up towards the ceiling of the cabinet. Then secure the column with a screw at the base.
Einen Schraubenzieher unter die Säule einstecken, so dass sie an der Decke anliegt. Anschließend Säule im unteren Bereich festschrauben.
Coincer un tournevis sous la colonne pour que celle-ci soit plaquée contre le plafond. Fixer ensuite la vis en bas de la colonne.
Введите отвёртку под стойку, чтобы она прижимала к потолку. Привинтите затем стойку внизу.
Umieścić śrubokręt pod kolumną prysznicową, aby podnieść ją do sufitu kabiny. Następnie przymocować kolumnę wkrętem w dolnej części kolumny.

54



Dra åt de båda övre skruvarna.

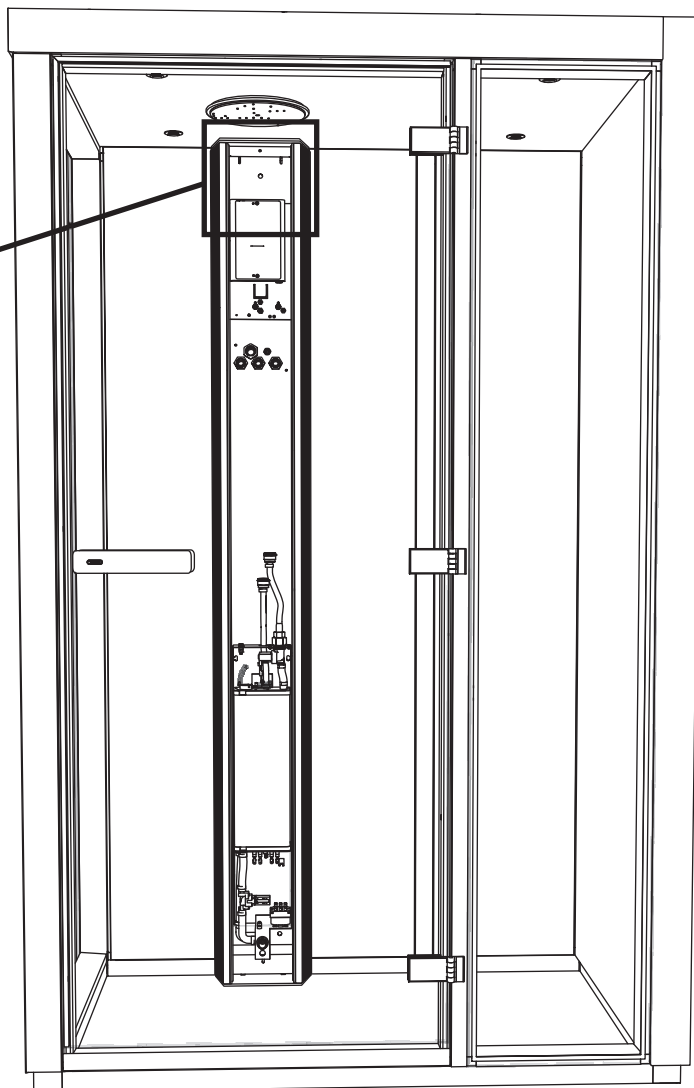
Tighten the two upper screws.

Die beiden oberen Schrauben anziehen.

Serrer les deux vis du haut.

Затяните оба верхних винта.

Dokręcić dwa górne wkręty.



Koppla samman elkopplingen och de fem snabbkopplingarna för vatten, (2xblå, röd, grön och svart).

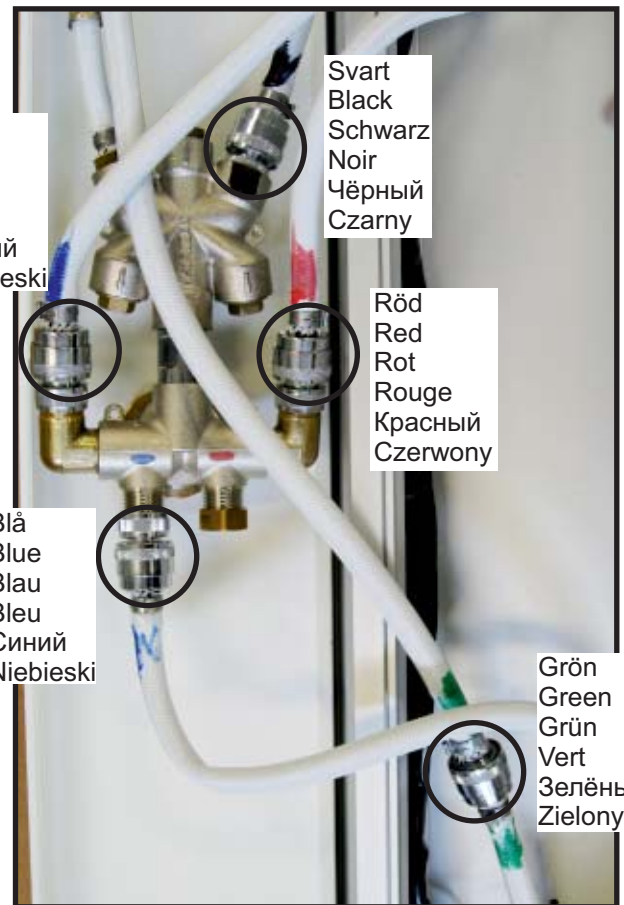
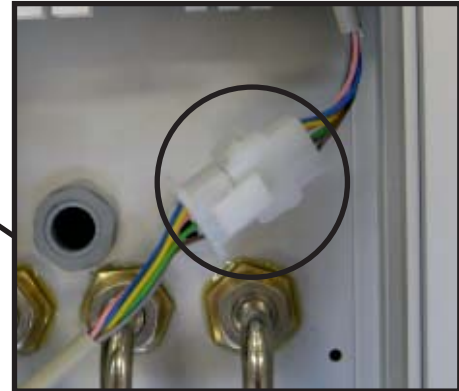
Connect the power supply and the five quick-connect fittings for water (2xblue, red, green and black).

Elektroanschluss und die fünf Schnellverschlüsse für Wasser (2 x blau, rot, grün und schwarz) herstellen.

Rebrancher le raccordement électrique et les cinq raccords rapides du branchement d'eau, (2 x bleu, rouge, vert et noir).

Соедините электрический контакт, и пять штуцеров подключения воды (2 синих, красный, зелёный и чёрный).

Podłączyć kostkę zasilania elektrycznego i pięć szybkozłączek hydraulicznych (2 niebieskie, 1 czerwona, 1 zielona i 1 czarny).



Kontrollera eventuella läckage innan lock sätts på. Ställ vred enligt bild och tillför vattentryck.

Check for any leaks before fitting the cover. Set the knob as shown and open up the water supply.

Vor Anbringen der Abdeckung auf eventuelle Leckage prüfen. Drehknopf wie abgebildet einstellen und Wasserdruck herstellen.

Avant de poser le couvercle, s'assurer qu'il n'y a pas de fuite. Placer la manette selon l'image et mettre la pression d'eau.

Перед тем, как установить на место крышку, проверьте, чтобы не было течи. Поверните рукоятку как показано на рисунке, чтобы открыть подачу воды.

Przed zamontowaniem pokrywy sprawdzić czy nie ma wycieków. Ustawić pokrętkę jak pokazano i odkręcić dopływ wody.

Av
Off
Aus
Wyłącz



Se till att skruven längst ned på pelaren är utskruvad. Tryck sedan fast locket på pelaren. Skruva dit kupolmuttern längst upp.

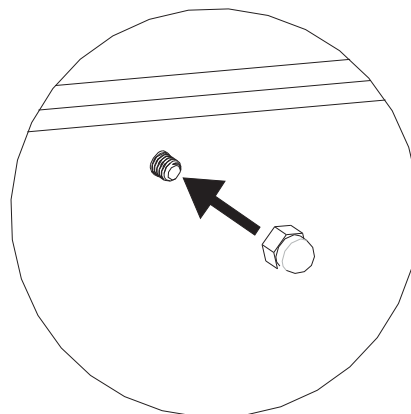
Make sure that the screw at the base of the column has been removed. Then press the cover in place on the column. Screw the domed nut at the top into place as shown below.

Achten Sie darauf, dass die Schrauben unten an der Säule herausgeschraubt sind. Anschließend Abdeckung an der Säule andrücken. Hutmutter im oberen Bereich anbringen.

S'assurer que la vis tout en bas de la colonne est dévissée. Poser ensuite le couvercle sur la colonne. Mettre en place l'écrou à chapeau tout en haut.

Убедитесь в том, что винт внизу на стойке вывинчен. Прижмите затем крышку на стойку. Ввинтите куполообразную гайку вверху.

Upewnić się, że śruba w dolnej części kolumny kolumny została wykręcona. Następnie zamontować pokrywę kolumny. Wkręcić nakrętkę kulistą na górze kolumny na miejsce, jak pokazano na rysunku poniżej.



Montera slang och handstril.

Fit the hose and hand shower.

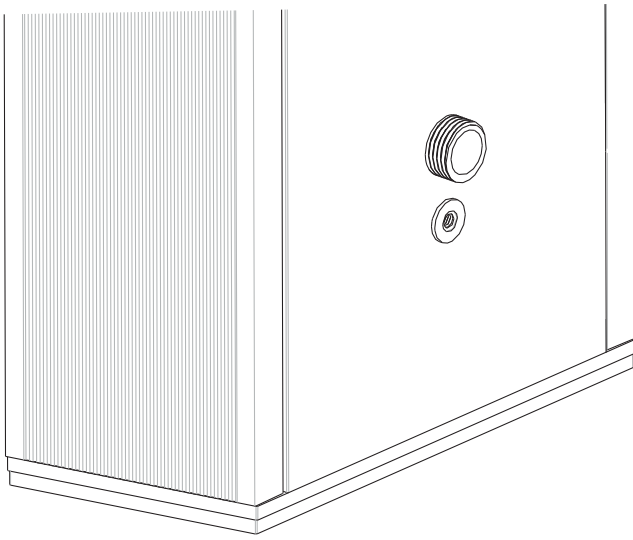
Schlauch und Brause montieren.

Monter le tuyau et la pomme de douche.

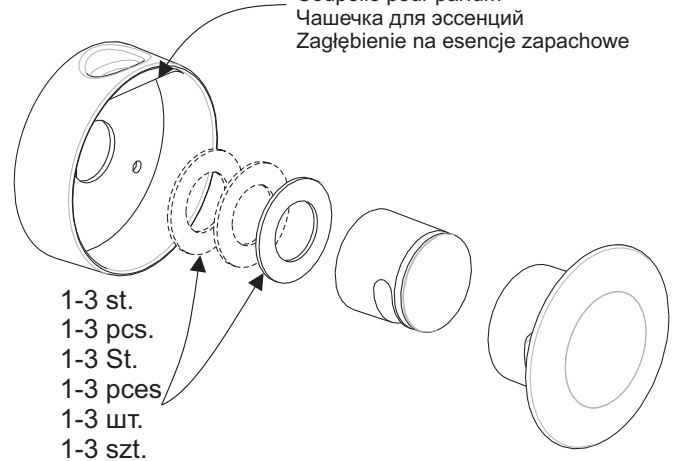
Смонтируйте шланг и распылитель.

Zamontować wąż prysznicowy i słuchawkę prysznicową ręczną.



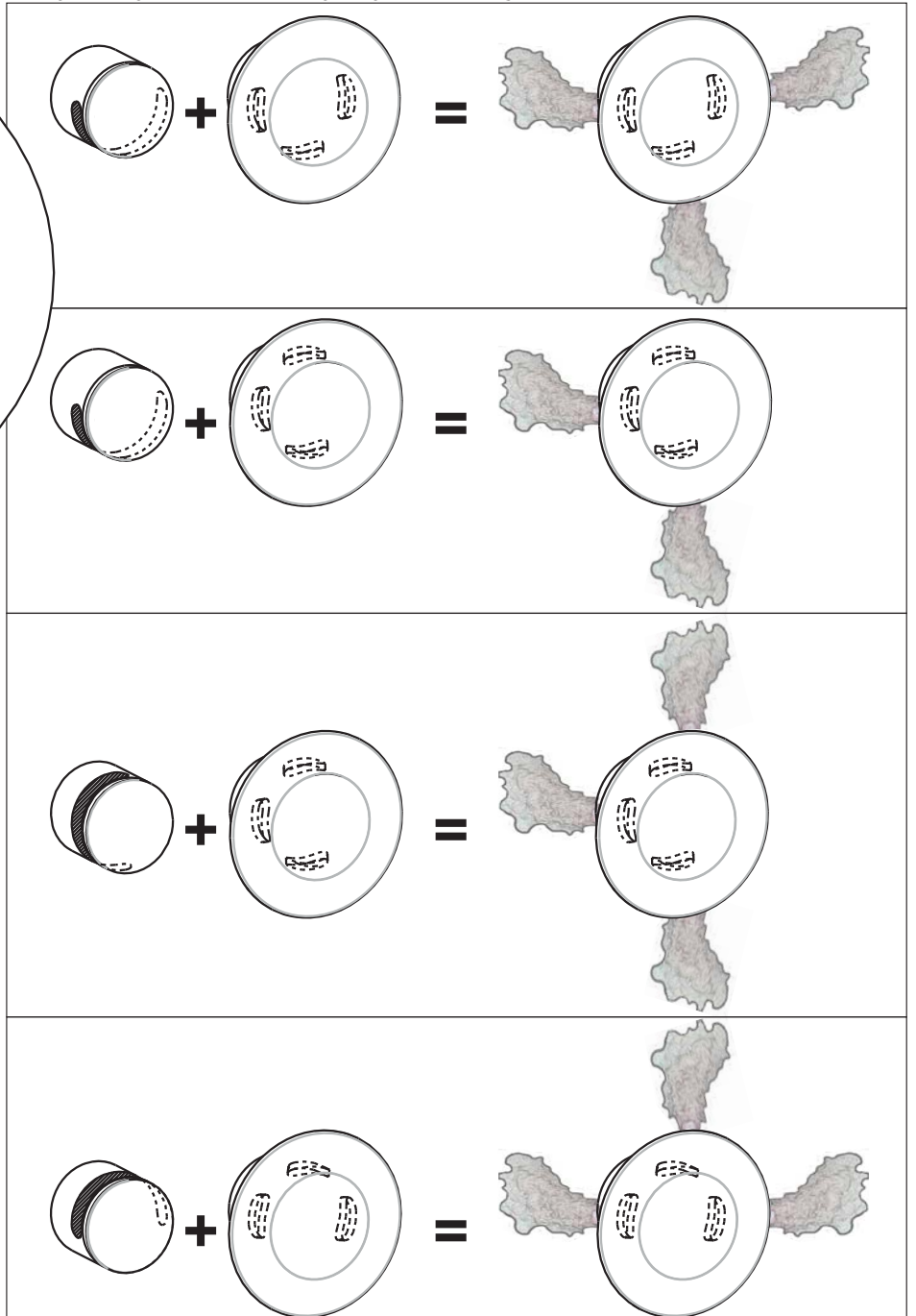
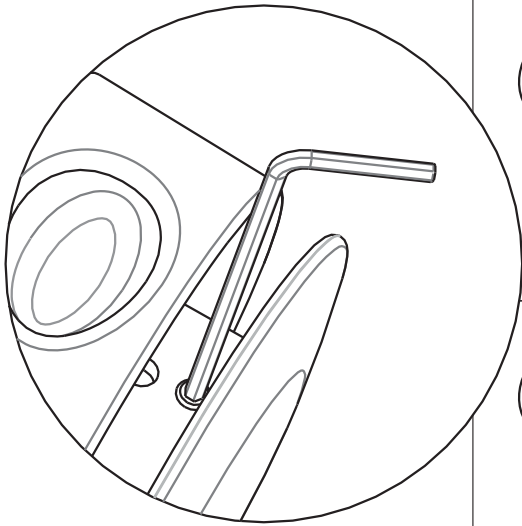


Doftskål
 Steam fragrance reservoir
 Duftschale
 Coupelle pour parfum
 Чашечка для эссенций
 Zagłębienie na esencje zapachowe



1-3 st.
 1-3 pcs.
 1-3 St.
 1-3 pcs
 1-3 шт.
 1-3 szt.

Monteringsexempel / Examples of steam head settings
 Montagebeispiel / Exemples de montage / Пример монтажа
 Przykłady ustawień dyszy parowej





Stäng dörren efter avslutat bad, ventilera vid behov.

Close the door when you have finished bathing. Ventilate if necessary.

Nach beendetem Bad Tur schliessen, bei Bedarf lüften.

Fermer la porte une fois le bain termine, aerez en cas de besoin.

Zamknąć drzwi po zakończonej kąpeli. W razie potrzeby wentylować.