



Installations och bruksanvisning..... Svenska.

Efter installation överlämnas anvisningen till den som ansvarar för anläggningen.

Installation and operating instructions..... English.

After installation give the instructions to the person responsible for the installation.

Instructions d'installation/mode d'emploi..... Français.

Après l'installation, remettre ces instructions à la personne chargée de l'entretien de l'appareil.

Installations- und Bedienungsanleitung..... Deutsch.

Nach erfolgter Installation dem zuständigen Betreiber übergeben.

Инструкция по установке и Руководство пользователя..... Русский.

После установки настоящая Инструкция должна быть передана лицу, ответственному за обслуживание оборудования.

Svenska.

INSTALLATION

El- installation skall utföras av behörig fackman.

Bild A.

- 1 = Manöverpanel
- 2 = Doftcylinder
- 3 = Doftflaska
- 4 = Doftållare
- 5 = Uppsugningsrör
- 6 = Låsskruv
- 7 = Doftmunstycke
- 8 = Doftslang
- 9 = Inkopplingslock
- 10 = Transformator

Montering:

Transformator (10)

Placeras utanför bastu/ångrummet i ett torrt och väl ventilerat utrymme. Se kopplingsschema (bild E) för elektrisk installation.

Manöverpanel (1)

Placeras på obegränsat avstånd utanför bastu/ångrummet. Anslutes till medlevererad transformator 14VDC (se kopplingsschema, bild E).

Doftcylinder Bild B.

Placeras utanför bastu/ångrummet. Max avstånd till bastu/ångrummet 2 meter. Anslutes till manöverpanelen enligt kopplingsschema (bild E).

Doftmunstycke Bild C.

Placeras max 2m ifrån doftcylindern.

Bastu: Monteras i basturummets vägg 500 - 1000 mm från golv. **OBS!** Ej ovanför eller bakom bastuaggregatet och så långt ifrån utluftsventilen som möjligt. **Max 80C.**

Ångrum: Monteras i ångrummets vägg 5 - 40 cm ifrån golv, gärna bredvid ångmunstycket.

Doftflaska Bild D.

Lossa doftållaren från doftcylindern. Sätt i uppsugningsröret i doftflaskan försiktigt. Placera doftflaskan på doftållaren, montera fast hållaren på doftcylindern och lås fast med skruven. Använd endast dofter som är ofarliga att inandas och som ej är brandfarliga. För att automatik, slangar etc. ej skall taga skada, använd endast Tylö doftessenser.

BRUKSANVISNING



Funktioner.

1 = till/frånkoppling 2 = program 3 = dofttid 4 = paus 5 = minskning doft/paus 6 = ökning doft/paus 7 = display

Programinställning

OBS! Alla inställningar görs i OFF läge.

Tryck prog., välj program (1-4) med ▲▼.

Tryck dofttid (min), föregående inställning visas.

Önskas annan inställning justera med ▲▼.

Tryck paus (min), föregående inställning visas.

Önskas annan inställning justera med ▲▼.

Manuellt till/frånslag.

Tryck ON för tillslag (lysdiod tänds).

Tryck OFF för frånslag (lysdiod släcks).

Minnesfunktionen ställer automatiskt in föregående inställningar. CC panelens minnesfunktion upphör vid alla strömavbrott.

Den inbyggda timern stänger automatiskt av doftapparaten efter 3, 6, 9 eller 12 timmar beroende på dip. switcharnas läge (bild F). Önskas tidigare avstängning, tryck på OFF.

Tillval: extern on/off-brytare (momentan).

Placeras på valfritt avstånd från CC Fresh (i bastu/ångrummet). Anslutes med svagströmsledning till CC Fresh - se kopplingsschema (mellan plint 19 och 20, 12V/DC max 1.2W (100mA)). Flera externa on/off-brytare skall parallellkopplas. Ändra dip-switch till 5 min program (se bild F).

Anslutning till centraldator.

Anslutning kan också göras till centraldator som ger en kort impuls (slutning) mellan plintarna 19 och 20 i CC FRESH.

English.

INSTALLATION

Electrical installation must be carried out by a qualified electrician.

Figure A.

- 1 = Control panel
- 2 = Fragrance cylinder
- 3 = Bottle of fragrance
- 4 = Fragrance holder
- 5 = Suction tube
- 6 = Locking screw
- 7 = Dispensing nozzle
- 8 = Fragrance tube
- 9 = Lid
- 10 = Transformer

Assembly:

Transformer (10)

Place the transformer outside the sauna/steam room in a dry, well ventilated area.

Please refer to the wiring diagram (fig. E) for electrical installation.

Control panel (1)

May be placed at any distance from the sauna/steam room. Connect the panel to the 14V DC transformer supplied (Please refer to the wiring diagram: fig. E).

Fragrance cylinder Fig. B.

Place the fragrance cylinder outside the sauna/steam room, but no more than 2 metres away. Connect to the control panel as shown in the wiring diagram (fig. E).

Dispensing nozzle Fig. C.

Place the nozzle no more than 2 metres from the fragrance cylinder.

Sauna: Install through the wall of the sauna room 500-1000 mm above floor level. **Caution!** Do not locate above or behind the sauna heater. Locate as far as possible from the air outlet in the room. **Max 80C.**

Steam room: Install in the wall of the steam room 50-400 mm above floor level, preferably adjacent to the steam head.

Bottle of fragrance Fig. D.

Remove the fragrance holder from the cylinder. Insert the suction tube carefully into the bottle of fragrance. Place the bottle on the fragrance holder and lock it in place with the screw. Use only fragrances that are safe to inhale and which are not flammable. To ensure that automatic control devices, hoses, etc. can not be damaged, we recommend the use of Tylö aromatic essences.

OPERATING INSTRUCTIONS



Functions.

1 = on/off 2 = programme 3 = fragrance cycl 4 = pause 5 = reduce fragrance/pause 6 = increase fragrance/pause 7 = display

Programming

Note: for all settings, the CC Fresh should be switched OFF.

Press Prog. Select programme (1-4) by using the ▲▼ buttons.

Press Fragrance cycle (min). The previous setting is shown in the display panel. To change the duration of the cycle press the ▲▼ buttons.

Press Pause (min). The previous setting is shown in the display panel. To change the pause interval press the ▲▼ buttons.

Manual ON/OFF.

Press ON to switch the unit on (LED lights).

Press OFF to switch off (LED extinguished).

The memory function automatically sets the unit to the previous values. The memory function must be reset each time the power is interrupted. The built-in timer automatically switches off the fragrance machine after 3, 6, 9 or 12 hours depending on the dip-switch settings (Fig. F). To switch off earlier, press OFF.

Optional external on/off switch (quick-break microswitch).

Place the switch at any distance from the CC Fresh unit (in the sauna/steam room). Connect to the CC Fresh unit with weak-current cable - See wiring diagram (between terminals 19 and 20, 12V/DC max 1.2W (100mA)). If several external on/off switches are used, these must be connected in parallel. Change dip-switch to 5-minute programme (See fig. F).

Computer control.

The unit may also be connected to a controlling computer which generates a short impulse (closure) between terminals 19 and 20 in the CC FRESH unit.

Français.

INSTALLATION

L'installation électrique doit être effectuée par un professionnel.

Figure A.

- 1 = Tableau de commande
- 2 = Cylindre
- 3 = Flacon
- 4 = Support
- 5 = Tube d'aspiration
- 6 = Vis de blocage
- 7 = Buse
- 8 = Flexible
- 9 = Couvercle de connexion
- 10 = Transformateur

Montage :

Transformateur (10)

Doit être installé à l'extérieur de la cabine sauna/ bain de vapeur, dans un espace sec et bien aéré. Voir schéma de connexion (figure E), installation électrique.

Tableau de commande (1)

Peut être placé à n'importe quelle distance de la cabine sauna/bain de vapeur. Doit être relié au transformateur livré 14VDC (voir schéma de connexion, figure E).

Cylindre Figure B.

Doit être placé à l'extérieur de la cabine sauna/ bain de vapeur. Distance maxi de la cabine sauna/bain de vapeur 2 mètres. Doit être relié au tableau de commande conformément au schéma de connexion (figure E).

Buse Figure C.

Doit être placée à 2 m maxi du cylindre.

Sauna : Doit être montée sur une cloison de la cabine, à 500 - 1000 mm du sol. **N.B.** Ni au-dessus du poêle, ni derrière, et aussi loin que possible de la grille de ventilation. **80°C maxi.**

Cabine bain de vapeur : Doit être montée sur l'une des cloisons, à 50 - 40 cm au-dessus du sol, de préférence à côté d'une sortie de vapeur.

Flacon Figure D.

Détachez le support du cylindre. Introduisez doucement le tube d'aspiration dans le flacon. Placez le flacon sur le support, montez le support sur le cylindre et bloquez à l'aide de la vis. N'utilisez que les essences ne présentant aucun danger pour la santé et non inflammables. Pour ne pas endommager les processus automatiques, les flexibles etc., n'utilisez que les essences Tylö.

MODE D'EMPLOI



Fonctions.

1 = on/off 2 = programme 3 = durée 4 = pause 5 = diminution/pause 6 = augmentation/pause 7 = affichage

Réglage programme

N.B. ! Tous les réglages sont effectués en position OFF.

Bouton prog. Choisissez votre programme (1-4) à l'aide des ▲ et ▼.

Bouton durée (min), le réglage précédent s'affiche. Si vous souhaitez une autre durée, réglez à l'aide des ▲ et ▼.

Bouton pause (min), le réglage précédent s'affiche. Si vous souhaitez modifier celui-ci, utilisez les ▲ et ▼.

On/off manuel.

Bouton ON pour la mise en marche (la diode électroluminescente s'allume).

Bouton OFF pour l'arrêt (la diode électroluminescente s'éteint). Le système mémorise automatiquement les réglages précédents. La fonction de mémorisation du poêle se met "hors fonction" lors de pannes de courant. La minuterie incorporée coupe automatiquement le diffuseur d'essence au bout de 3, 6, 9 ou 12 heures, selon la position des micro-interrupteurs. (figure F). Si vous souhaitez l'arrêter plus tôt, appuyez sur OFF.

Option : Interrupteur on/off externe (temporaire).

Peut être placé à n'importe quelle distance du CC Fresh (dans la cabine sauna/bain de vapeur). Doit être relié par ligne de courant faible au CC Fresh - voir schéma de connexion (entre les bornes 19 et 20, 12V/DC max 1.2W (100mA)). Plusieurs interrupteurs on/off doivent être montés en parallèle. Réglez le micro-interrupteur sur 5 min (voir figure F).

Raccordement à un ordinateur central.

Peut également être relié à un ordinateur central qui émet une impulsion brève (fermeture) entre les plots 19 et 20 du CC FRESH.

Deutsch. INSTALLATION

Die Elektroinstallation ist von einem Elektriker auszuführen.

Bild A.

- 1 = Kontrollgerät
- 2 = Duftzylinder
- 3 = Duftflasche
- 4 = Duftschale
- 5 = Aufsaugrohr
- 6 = Sicherungsschraube
- 7 = Duftdüse
- 8 = Duftschlauch
- 9 = Anschlußdeckel
- 10 = Transformator

Montage:

Transformator (10)

Außerhalb der Sauna-/Dampfkabine an trockener und belüfteter Stelle anbringen.

Siehe Schaltplan (Bild E) für die Elektroinstallation.

Kontrollgerät (1)

In unbegrenzter Entfernung außerhalb der Sauna-/Dampfkabine anbringen. Anschluß an beiliegenden Trafo 14 VDC (siehe Schaltplan, Bild E).

Duftzylinder Bild B.

Außerhalb der Sauna-/Dampfkabine anbringen. Max. Entfernung zur Sauna-/Dampfkabine: 2 Meter. Anschluß an das Kontrollgerät gemäß Schaltplan (Bild E):

Duftdüse Bild C.

Max. 2 m vom Duftzylinder entfernt anbringen.

Sauna: Montage an der Wand der Saunakabine 500–1000 mm vom Fußboden entfernt. **ACHTUNG!** Nicht oberhalb oder hinter dem Saunaofen und soweit vom Abluftventil entfernt wie möglich. Max. 80C.

Dampfbad: Montage an der Wand der Dampfbadkabine 5–40 cm vom Fußboden entfernt, vorzugsweise neben der Duftdüse.

Duftflasche Bild D.

Duftschale vom Duftzylinder lösen. Aufsaugrohr vorsichtig in die Duftflasche einsetzen. Duftflasche auf Duftschale platzieren, Duftschale am Duftzylinder befestigen und mit Schraube befestigen. Nur Duftsubstanzen verwenden die beim Einatmen ungefährlich und nicht feuergefährlich sind. Damit die Automatik, Schläuche etc. nicht beschädigt werden, empfiehlt es sich, nur Tylö Duftessenzen zu verwenden.

BEDIENUNGSANLEITUNG



Funktionen.

1 = Ein-/Ausschalten 2 = Programm
3 = Duftzeit 4 = Pause 5 = Reduzierung Duft/Pause 6 = Erhöhung Duft/Pause 7 = Anzeige

Programmeinstellung

Hinweis: Bei allen Einstellungen sollte das CC Fresh ausgeschaltet sein.

Prog drücken, Programm wählen (1–4) mit ▲▼.

Duftzeit drücken (min), die vorhergehende Einstellung wird angezeigt. Änderung der Einstellung mit ▲▼.

Pause drücken (min), die vorhergehende Einstellung wird angezeigt. Änderung der Einstellung mit ▲▼.

Manuelles Ein-/Ausschalten

ON drücken zum Einschalten (Diode leuchtet auf).

OFF drücken zum Ausschalten (Diode erlischt).

Die Speicherfunktion stellt automatisch die vorhergehenden Werte ein. Die Speicherfunktion muß nach jeder Stromunterbrechung neu eingestellt werden. Der eingebaute Zeitschalter schaltet den Duftapparat je nach Stellung der Dip-Schalter nach 3, 6, 9 oder 12 Stunden automatisch ab (Bild F). Für vorzeitiges Ausschalten auf OFF drücken.

Zusatz: externer Ein/Aus-Schalter (derzeit).

In beliebigem Abstand von CC Fresh (in der Sauna-/Dampfkabine) anbringen. Anschluß mit Schwachstromleitung an CC Fresh – siehe Schaltplan (zwischen die Klemmen 19 und 20, 12V/DC max 1.2W (100mA)). Mehrere externe Ein/Aus-Schalter sind parallel zu schalten. Änderung des Dip-Schalters auf 5 Min. Programm (siehe Bild F).

Anschluß an Zentralcomputer.

Anschluß an einen Zentralcomputer ist möglich, der einen kurzen Impuls (Kurzschluß) zwischen Klemme 19 und 20

Русский. УСТАНОВКА

Электрическое подключение должно выполняться специалистом.

Рис. А.

- 1 = Панель управления
- 2 = Цилиндр эссенций
- 3 = Бутылка эссенций
- 4 = Держатель эссенций
- 5 = Всасывающая трубка
- 6 = Стопорный болт
- 7 = Наконечник эссенций
- 8 = Шланг эссенций
- 9 = Крышка подключения
- 10 = Трансформатор

Монтаж:

Трансформатор (10)

Устанавливается вне сауны/парной в сухом и хорошо проветриваемом помещении.

См. схему подключения (рис. Е) по электрической установке.

Панель управления (1)

Устанавливается на неограниченном расстоянии от помещения сауны. Подключается к поставляемому трансформатору 14VDC (см. Схему подключения Рис. Е).

Цилиндр эссенций Рис. В.

Устанавливается снаружи сауны/парной. Максимальное расстояние до сауны/парной 2 метра. Подключается к панели управления согласно схеме подключения (Рис. Е).

Наконечник эссенций Рис. С.

Устанавливается на расстоянии в 2 метра от цилиндра эссенций.

Сауна: Устанавливается в стенке сауны на расстоянии в 500 - 1000 мм над уровнем пола. **Внимание!** Не сверху или позади нагревательного элемента и как можно дальше от выпускного клапана. Макс. 80C.

Парная: Устанавливается в стенке парной на расстоянии в 5 - 40 см над уровнем пола, желательно рядом с наконечником пара.

Бутылка эссенций Рис. D.

Снимите держатель эссенций с цилиндра эссенций. Осторожно введите всасывающую трубку в бутылку эссенций. Установите бутылку эссенций на держателе, смонтируйте держатель на цилиндре эссенций и зажмите стопорным винтом. Используйте только эссенции не вредные при вдыхании и не ослабляющие. Чтобы не повредить автоматическую систему, шланги и пр., используйте эссенции Тило.

ИНСТРУКЦИЯ



Функции.

1 = Включение/Выключение 2 = Программа
3 = время действия эссенции 4 = пауза
5 = уменьшение действия эссенции/пауза
6 = увеличение действия эссенции/пауза 7 = дисплей

Программные установки

Внимание! Все установки выполняются в режиме Выкл/OFF.

Выберите программу, одну из четырёх (1–4) стрелками ▲▼. **Выберите продолжительность действия эссенции** (мин), показан предыдущий выбор. Перейдите стрелками в другой выбор ▲▼.

Выберите паузу (мин), показан предыдущий выбор. Перейдите стрелками в другой выбор ▲▼.

Ручное включение/выключение.

Нажмите на Вкл/ON для включения (загорается светодиод).

Нажмите на Выкл/OFF для выключения (светодиод гаснет).

Функция памяти автоматически выбирает предыдущие установки.

Встроенный таймер автоматически выключает аппарат эссенций через 3, 6, 9 или 12 часов в зависимости от положения микровыключателей (Рис. F). Если вы хотите, чтобы выключение произошло раньше, нажмите на Выкл/OFF.

Выборочно: внешний выключатель on/off (одноразового действия).

Устанавливается на любом расстоянии от CC Fresh (в сауне/парной). Подключается низковольтным проводом к CC Fresh - см. схему подключения (подключены шины 19 и 20, 12V/DC max 1.2W (100mA)). Дополнительные выключатели «on/off» подключаются параллельно. Переключите микровыключатель на 5-ти минутную программу (см. Рис. F).

Подключение к центральному компьютеру.

Подключение может также выполняться и к центральному компьютеру, дающему кратковременное включение между шинами 19 и 20 на CC FRESH.

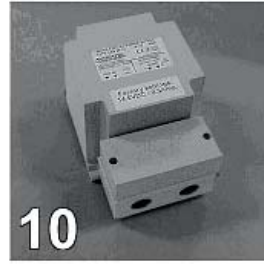


1

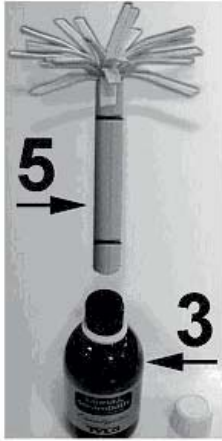


2

8



10

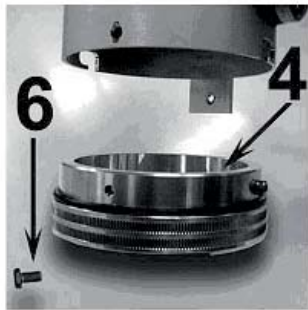


5

3

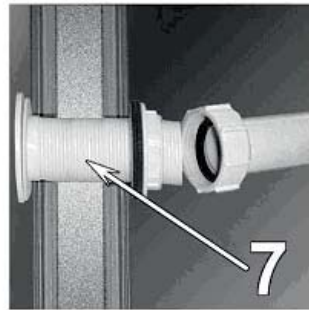


9



6

4



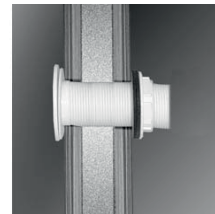
7

A



B

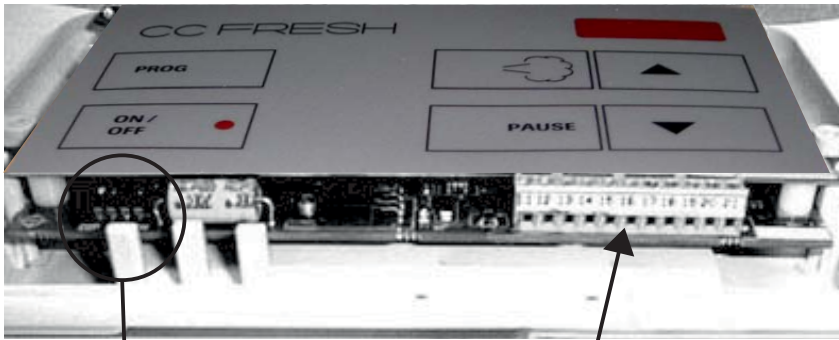
Ø 44 mm



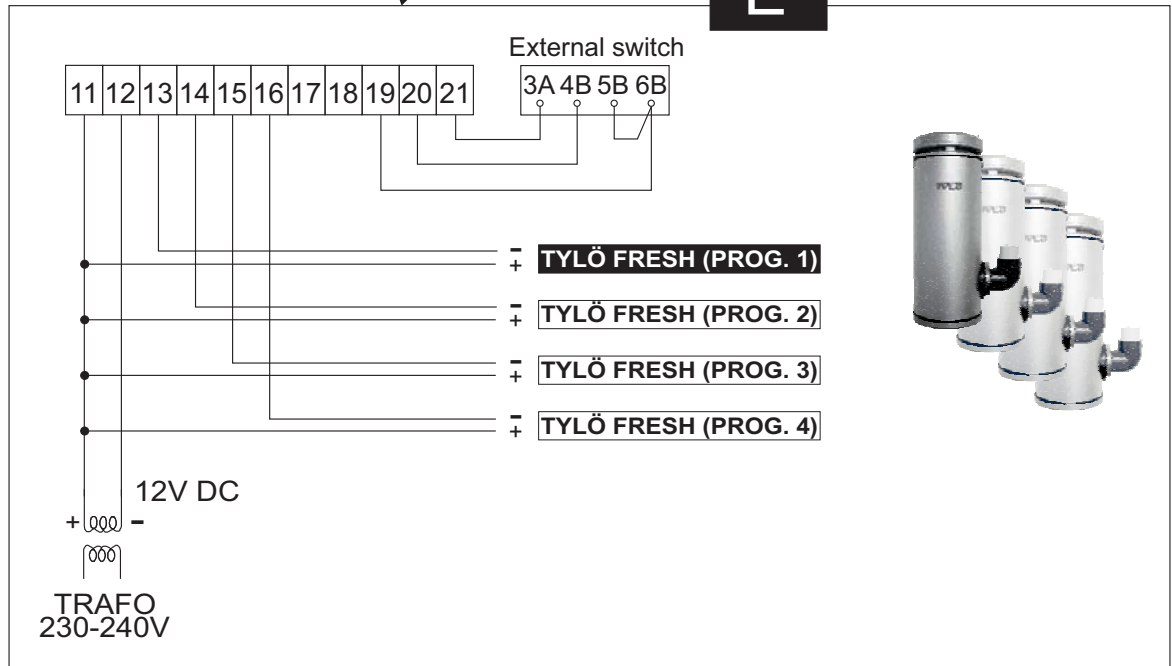
C



D



E



F

PANEL TYPE	DIP SWITCH	RUN TIME	DISPLAY
CC-FRESH		CONTINUE	0
CC-FRESH		3 H	3
CC-FRESH		6 H	6
CC-FRESH		9 H	9
CC-FRESH		12 H	12
CC-FRESH		5 MINUTES	5
CC-FRESH		CONTINUE FOLLOW	1

□ =Preset value
 *DISPLAY will be displayed for 5 sec when CC panel is connected to 12 VDC.
 ● =Switch position at the DIP-SWITCH

Vid eventuella problem kontakta inköpsstället.
 In the event of any problems, please contact the retailer where you purchased the equipment.
 Bei eventuellen Störungen setzen Sie sich bitte mit Ihrem Händler in Verbindung.
 En cas de problèmes éventuels, prière de s'adresser au point de vente.
 В случае проблем, обращайтесь по месту покупки.