

LTY17, LTY17C

- FI** Lisätehoyksikkö
- SV** Extra effektenhet
- EN** Power extension unit
- DE** Optionale Leistungseinheit
- RU** Дополнительный блок питания
- ET** Lisakontaktorkarp
- FR** Bloc d'alimentation supplémentaire
- PL** Moduł zwiększenia mocy



Tämä asennus- ja käyttöohje on tarkoitettu saunan, kiukaan, ohjauskeskuksen ja lisätehoyksikön omistajalle tai niiden hoidosta vastaavalle henkilölle sekä kiukaan, ohjauskeskuksen ja lisätehoyksikön sähköasennuksesta vastaavalle henkilölle. Kun ohjauskeskus on asennettu, luovutetaan nämä asennus- ja käyttöohjeet saunan, kiukaan, ohjauskeskuksen ja lisätehoyksikön omistajalle tai niiden hoidosta vastaavalle henkilölle.

HARVIA LISÄTEHOYKSIKÖ LTY17 JA HARVIA LISÄTEHOYKSIKÖ LTY17C

Lisätehoyksikön käyttötarkoitus: lisätehoyksikkö on tarkoitettu kiukaan toimintojen ohjaukseen. Muuhun tarkoitukseen käyttö on kielletty.

Parhaat onnittelut hyvästä valinnastanne!

SISÄLLYSLUETTELO

1. HARVIA LISÄTEHOYKSIKÖT LTY17 JA LTY17C	6
1.1. Yleistä	6
1.1.1. Lisätehoyksikkö LTY17	6
1.1.2. Lisätehoyksikkö LTY17C	6
1.2. Tekniset tiedot	6
1.3. Yhteensopivuus	7
2. ASENNUSOHJE	7
2.1. Lisätehoyksiköiden LTY17 ja LTY17C asentaminen..	7
2.2. Lisätehoyksikön LTY17 sähkökytkennät	8
2.2.1. Rinnakkaisohjaus (lisäoptio)	8
2.2.2. Harvia Griffin CG170 ohjauskeskus	8
2.2.3. Harvia Xenio CX170 ohjauskeskus	8
2.2.4. Harvia C90 ohjauskeskus	8
2.3. Lisätehoyksikön LTY17C sähkökytkennät	12
2.3.1. Harvia Griffin Combi CG170C ohjauskeskus ..	12
2.3.2. Harvia Xenio Combi CX110C ohjauskeskus ..	12
2.3.3. Harvia C105S Logix ohjauskeskus	12
4. VARAOSAT	42

Dessa instruktioner för montering och användning är avsedda för ägare av bastur, bastuaggregat, styrenheter och extra effektenheter, personer som ansvarar för bastur, bastuaggregat, styrenheter och extra effektenheter samt för elektriker som ansvarar för installation av bastuaggregat, styrenheter och extra effektenheter. När styrenheten har installerats, lämnas dessa installationsinstruktioner över till ägaren av bastun, bastuaggregatet, styrenheten och extra effektenheten, eller till personen som ansvarar för skötseln av dem.

HARVIA EXTRA EFFEKTENHET LTY17 OCH HARVIA EXTRA EFFEKTENHET LTY17C

Extra effektenhetens användarsyfte: extra effektenheten är avsedd att användas för att styra funktionerna för ett bastuaggregat. Det får inte användas i något annat syfte.

Vi vill gratulera dig till ett utmärkt val!

INNEHÅLL

1. HARVIA EXTRA EFFEKTENHETERNA LTY17 OCH LTY17C6	6
1.1. Allmänt	6
1.1.1. Extra effektenhet LTY17	6
1.1.2. Extra effektenhet LTY17C	6
1.2. Tekniska data	6
1.3. Kompatibilitet	7
2. MONTERINGSANVISNING	7
2.1. Montering av extra effektenheterna LTY17 och LTY17C	7
2.2. Elektriska anslutningar för extra effektenhet LTY17 ..	8
2.2.1. Parallellstyrning (tillval)	8
2.2.2. Harvia Griffin CG170 styrenhet	8
2.2.3. Harvia Xenio CX170 styrenhet	8
2.2.4. Harvia C90 styrenhet	8
2.3. Elektriska anslutningar för extra effektenhet LTY17C	12
2.3.1. Harvia Griffin Combi CG170C styrenhet	12
2.3.2. Harvia Xenio Combi CX110C styrenhet	12
2.3.3. Harvia C105S Logix styrenhet	12
4. RESERVDLAR	42

These instructions for installation and use are intended for owners of saunas, heaters, control units and power extension units, persons in charge of managing saunas, heaters and control units, and for electricians responsible for installing heaters, control units and power extension units. Once the control unit is installed, these instructions of installation and use are handed over to the owner of the sauna, heater, control unit and power extension unit, or to the person in charge of maintaining them.

HARVIA POWER EXTENSION UNIT LTY17 AND HARVIA POWER EXTENSION UNIT LTY17C

Power extension unit's purpose of use: the power extension unit is meant for controlling the functions of a sauna heater. It is not to be used for any other purpose.

Congratulations on making an excellent choice!

CONTENTS

1. HARVIA POWER EXTENSION UNITS LTY17 AND LTY17C	15
1.1. General	15
1.1.1. Power extension unit LTY17.....	15
1.1.2. Power extension unit LTY17C	15
1.2. Technical Data.....	15
1.3. Compatibility	16
2. INSTRUCTIONS FOR INSTALLATION	16
2.1. Installing the power extension units LTY17 and LTY17C.....	16
2.2. Electrical connections of power extension unit LTY17	17
2.2.1. Parallel drive (option)	17
2.2.2. Harvia Griffin CG170 control unit.....	17
2.2.3. Harvia Xenio CX170 control unit.....	17
2.2.4. Harvia C90 control unit.....	18
2.3. Electrical connections of power extension unit LTY17C.....	21
2.3.1. Harvia Griffin Combi CG170C control unit....	21
2.3.2. Harvia Xenio Combi CX110C control unit.....	21
2.3.3. Harvia C105S Logix control unit	21
4. SPARE PARTS	42

Diese Montage- und Gebrauchsanleitung richtet sich an Besitzer von Saunen, Öfen, optionale Leistungseinheiten und Steuergeräten, an Personen, die für den Betrieb von Saunen, Öfen, optionalen Leistungseinheiten und Steuergeräten verantwortlich sind, sowie an Elektromonteure, die mit der Montage von Saunaöfen, optionale Leistungseinheiten und Steuergeräten betraut sind. Nach der Montage des Steuergeräts ist diese Montage- und Gebrauchsanleitung dem Besitzer der Sauna, des Ofens, der optionalen Leistungseinheit bzw. des Steuergeräts oder der für die Wartung der Anlagen zuständigen Person auszuhändigen.

HARVIA OPTIONALE LEISTUNGSEINHEIT LTY17 UND LTY17C

Verwendungszweck der optionalen Leistungseinheit: Die optionale Leistungseinheit dient zur Steuerung der Funktionen eines Saunaofens. Er darf nicht für andere Zwecke verwendet werden.

Wir beglückwünschen Sie zu Ihrer guten Wahl!

INHALT

1. HARVIA OPTIONALE LEISTUNGSEINHEITEN LTY17 UND LTY17C	15
1.1. Allgemeines.....	15
1.1.1. Optionale Leistungseinheit LTY17	15
1.1.2. Optionale Leistungseinheit LTY17C	15
1.2. Technische Daten.....	15
1.3. Kompatibilität	16
2. INSTALLATIONSANLEITUNG	16
2.1. Montage der optionalen Leistungseinheiten LTY17 und LTY17C.....	16
2.2. Elektrische Anschlüsse der optionalen Leistungseinheit LTY17	17
2.2.1. Parallelsteuerung (wahlweise)	17
2.2.2. Harvia Griffin CG170 Steuergerät.....	17
2.2.3. Harvia Xenio CX170 Steuergerät	17
2.2.4. Harvia C90 Steuergerät	18
2.3. Elektrische Anschlüsse der optionalen Leistungseinheit LTY17C.....	21
2.3.1. Harvia Griffin Combi CG170C Steuergerät....	21
2.3.2. Harvia Xenio Combi CX110C Steuergerät	21
2.3.3. Harvia C105S Logix Steuergerät	21
4. ERSATZTEILE	42

Данное руководство по установке предназначено для владельцев саун, печей, пультов управления и дополнительных блоков питания, для лиц, ответственных за эксплуатацию саун, печей и пультов управления, а также для электротехников, осуществляющих установку печей, пультов управления и дополнительных блоков питания. По завершению установки пульта управления данное руководство по установке и эксплуатации должно быть передано владельцу сауны, печи, пульта управления и дополнительного блока питания или лицу, ответственному за их эксплуатацию.

ДОПОЛНИТЕЛЬНЫЕ БЛОКИ ПИТАНИЯ LTY17 И LTY17C

Дополнительный блок питания предназначен для управления функциями печи сауны. Запрещено использовать его в иных целях.

Поздравляем с превосходным выбором!

ОГЛАВЛЕНИЕ

1. ДОПОЛНИТЕЛЬНЫЕ БЛОКИ ПИТАНИЯ LTY17 И LTY17C .	24
1.1. Общие сведения.....	24
1.1.1. Дополнительный блок питания LTY17.....	24
1.1.2. Дополнительный блок питания LTY17C.....	24
1.2. Технические данные.....	24
1.3. Совместимость.....	25
2. ИНСТРУКЦИЯ ПО УСТАНОВКЕ	25
2.1. Установка дополнительных блоков питания LTY17 и LTY17C.....	25
2.2. Электрические соединения дополнительного блока питания LTY17.....	26
2.2.1. Параллельное управление (дополнительно).....	26
2.2.2. Пульт управления Harvia Griffin CG170.....	26
2.2.3. Пульт управления Harvia Xenio CX170.....	26
2.2.4. Пульт управления Harvia C90.....	27
2.3. Электрические соединения дополнительного блока питания LTY17C.....	30
2.3.1. Пульт управления Harvia Griffin Combi CG170C.....	30
2.3.2. Пульт управления Harvia Xenio Combi CX110C.....	30
2.3.3. Пульт управления Harvia C105S Logix.....	30
3. ЗАПАСНЫЕ ЧАСТИ	42

Need paigaldus- ja kasutusjuhised on mõeldud saunade, keriste, juhtimiskeskuste ja lisakontaktorkarbi omanikele ning saunade, keriste, juhtimiskeskuste haldamise eest vastutavatele isikutele ning keriste, juhtimiskeskuste ja lisakontaktorkarbi paigaldamise eest vastutavatele elektrikutele. Kui juhtimiskeskus on paigaldatud, antakse need paigaldus- ja kasutusjuhised üle sauna, kerise, juhtimiskeskuse ja lisakontaktorkarbi omanikule või nende hooldamise eest vastutavale isikule.

LISAKONTAKTOR LTY17 JA LISAKONTAKTOR LTY17C

Lisakontaktor on mõeldud kerise funktsioonide juhtimiseks. Seda ei tohi kasutada mingiks muuks otstarbeks.

Palju õnne, olete teinud suurepärase valiku!

SISUKORD

1. HARVIA LISAKONTAKTOR LTY17 AND LTY17C.....	24
1.1. Üldist.....	24
1.1.1. Lisakontaktor LTY17.....	24
1.1.2. Lisakontaktor LTY17C.....	24
1.2. Tehnilised andmed.....	24
1.3. Ühilduvus.....	25
2. PAIGALDUSJUHISED	25
2.1. Lisakontaktorkarbi LTY17 ja LTY17C paigaldamine ...	25
2.2. Lisakontaktorkarbi LTY17 elektriühendused	26
2.2.1. Paralleelajam (lisavarustus).....	26
2.2.2. Juhtimiskeskus Harvia Griffin CG170	26
2.2.3. Juhtimiskeskus Harvia Xenio CX170	26
2.2.4. Juhtimiskeskus Harvia C90	27
2.3. Lisakontaktor LTY17C elektriühendused.....	30
2.3.1. Juhtimiskeskus Harvia Griffin Combi CG170C30	
2.3.2. Juhtimiskeskus Harvia Xenio Combi CX110C	30
2.3.3. Juhtimiskeskus Harvia C105S Logix	30
3. VARUOSAD.....	42

Ces instructions d'installation et d'utilisation s'adressent aux propriétaires de saunas, poêles, centres de contrôle et blocs d'alimentation supplémentaires, aux personnes responsables de saunas, poêles et centres de contrôle, et aux électriciens chargés d'installer les poêles, centres de contrôle et blocs d'alimentation supplémentaires. Une fois le centre de contrôle installé, ces instructions d'installation et d'utilisation seront remises au propriétaire des saunas, poêles, centre de contrôle et blocs d'alimentation supplémentaires, ou à la personne chargée de leur maintenance.

BLOC D'ALIMENTATION SUPPLÉMENTAIRE LTY17 ET BLOC D'ALIMENTATION SUPPLÉMENTAIRE LTY17C
Fonction du bloc d'alimentation supplémentaire : le bloc d'alimentation supplémentaire sert à contrôler les fonctions du poêle. Il ne doit en aucun cas être utilisé pour tout autre objet.

Félicitations pour cet excellent choix !

TABLE DES MATIÈRES

1. HARVIA BLOCS D'ALIMENTATION SUPPLÉMENTAIRES LTY17 ET LTY17C	33
1.1. Généralités	33
1.1.1. Bloc d'alimentation supplémentaire LTY17 ...	33
1.1.2. Bloc d'alimentation supplémentaire LTY17C .	33
1.2. Données techniques	33
1.3. Compatibilité	34
2. INSTRUCTIONS D'INSTALLATION	34
2.1. Installer le bloc d'alimentation supplémentaire.....	34
2.2. Raccordements électriques du bloc d'alimentation supplémentaire LTY17	35
2.2.1. Montage parallèle (en option).....	35
2.2.2. Unité de contrôle Harvia Griffin CG170	35
2.2.3. Unité de contrôle Harvia Xenio CX170.....	35
2.2.4. Unité de contrôle Harvia C90.....	36
2.3. Raccordements électriques du bloc d'alimentation supplémentaire LTY17C.....	39
2.3.1. Unité de contrôle Harvia Griffin Combi CG170C	39
2.3.2. Unité de contrôle Harvia Xenio Combi CX110C	39
2.3.3. Unité de contrôle Harvia C105S Logix	39
3. PIÈCES DÉTACHÉES	42

Niniejsza instrukcja montażu i użytkowania przeznaczona jest dla właścicieli saun, pieców, sterowników oraz modułów zwiększenia mocy, dla osób zarządzających saunami, piecami i sterownikami, a także dla elektryków odpowiedzialnych za montaż pieców, sterowników i modułów zwiększenia mocy. Po zamontowaniu sterownika instrukcję tę przekazuje się właścicielowi lub osobie zarządzającej sauną, piecem, sterownikiem lub modułem zwiększenia mocy.

MODUŁ ZWIĘKSZENIA MOCY HARVIA LTY17 I MODUŁ ZWIĘKSZENIA MOCY HARVIA LTY17C

Przeznaczenie modułu zwiększenia mocy: moduł zwiększenia mocy przeznaczony jest do sterowania piecem sauny. Nie powinien być używany do innych celów.

Gratulujemy dokonania znakomitego wyboru!

SPIS TREŚCI

1. MODUŁY ZWIĘKSZENIA MOCY HARVIA LTY17 I LTY17C33	33
1.1. Ogólnie	33
1.1.1. Moduł zwiększenia mocy LTY17	33
1.1.2. Moduł zwiększenia mocy LTY17C	33
1.2. Dane techniczne	33
1.3. Kompatybilność	34
2. INSTRUKCJA MONTAŻU	34
2.1. Montaż modułów zwiększenia mocy LTY17 i LTY17C.....	34
2.2. Połączenia elektryczne modułu zwiększenia mocy LTY17	35
2.2.1. Połączenie równoległe (opcjonalnego).....	35
2.2.2. Sterownik Harvia Griffin CG170	35
2.2.3. Sterownik Harvia Xenio CX170	35
2.2.4. Sterownik Harvia C90	36
2.3. Połączenia elektryczne modułu zwiększenia mocy LTY17C	39
2.3.1. Sterownik Harvia Griffin Combi CG170C	39
2.3.2. Sterownik Harvia Xenio Combi CX110C	39
2.3.3. Sterownik Harvia C105S Logix.....	39
3. CZĘŚCI ZAMIENNE	42

1. HARVIA LISÄTEHOYKSIKÖT LTY17 JA LTY17C

1.1. Yleistä

1.1.1. Lisätehoyksikkö LTY17

Harvia lisätehoyksikköä LTY17 käytetään 2-ryhmäkytkettyjen suursaunojen sähkökiukaiden ohjaamiseen. Lisätehoyksiköllä LTY17 Harvian ohjauskeskusten tehoaluetta voidaan kasvattaa maksimissaan 34 kW asti (maksimiteho riippuu ohjauskeskuksen tyypistä).

⚠ Lisätehoyksikköä LTY17 käytetään aina yhdessä Harvian kiukaanohjauskeskuksen kanssa. Kiukaanohjaus pelkällä lisätehoyksiköllä ei ole mahdollista.

1.1.2. Lisätehoyksikkö LTY17C

Harvia lisätehoyksikköä LTY17C käytetään 2-ryhmäkytkettyjen suursaunojen sähkökiukaan ja höyrytimen tai niiden yhdistelmän Combi-kiukaan ohjaamiseen. Lisätehoyksiköllä LTY17C Harvian ohjauskeskusten tehoaluetta voidaan kasvattaa maksimissaan 28 kW asti (maksimiteho riippuu ohjauskeskuksen tyypistä).

⚠ Lisätehoyksikköä LTY17C käytetään aina yhdessä Harvian kiukaanohjauskeskuksen kanssa. Kiukaanohjaus pelkällä lisätehoyksiköllä ei ole mahdollista.

1.2. Tekniset tiedot

- Syöttöjännite: 400 V 3N~
- Maksimikuormitus: 17 kW
- Suojaluokka IPX2
- Seinäasennettava
- Mitat: 281 mm x 70 mm x 224 mm (l x s x k)
- Paino LTY17: 1,9 kg
- Paino LTY17C: 2,1 kg

1. HARVIA EXTRA EFFEKTENHETERNA LTY17 OCH LTY17C

1.1. Allmänt

1.1.1. Extra effektenhet LTY17

Harvias extra effektenhet LTY17 används för styrning av 2-gruppskopplade bastuaggregat i storbastur. Med extra effektenheten LTY17 kan effektområdet i Harvias styrenheter ökas till maximalt 34 kW (max effekten varierar med styrenhetens typ).

⚠ Extra effektenheten LTY17 används alltid med Harvias styrenheter för bastuaggregat. Man kan inte styra aggregatet med bara extra effektenheten.

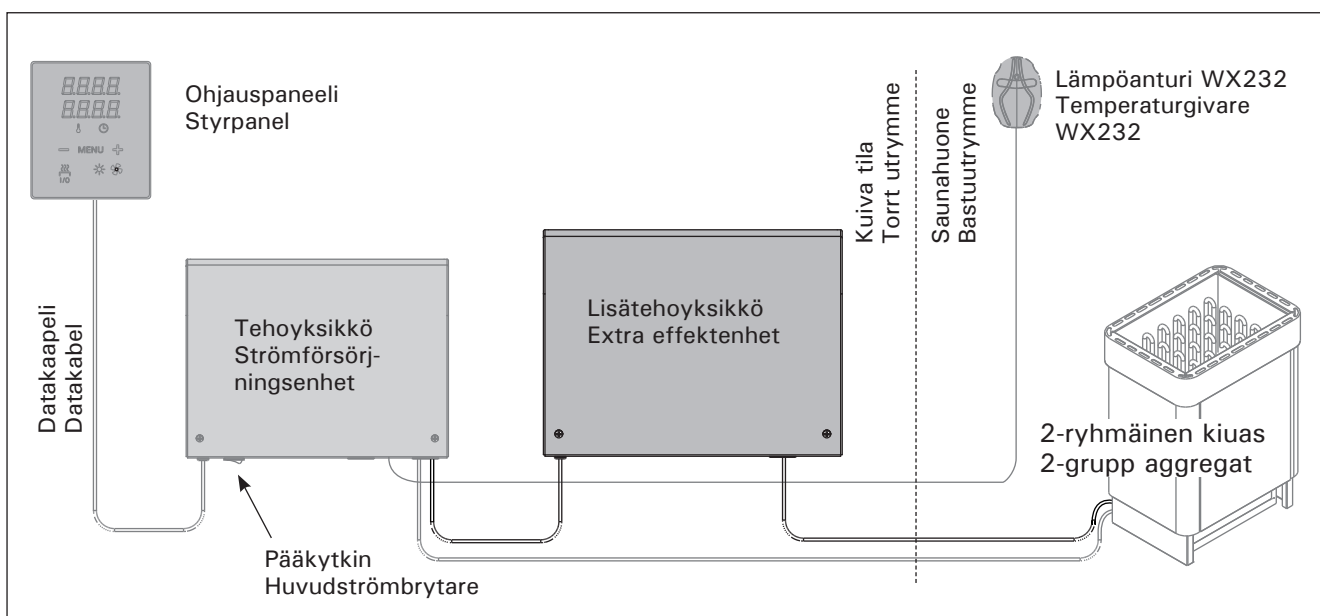
1.1.2. Extra effektenhet LTY17C

Harvias extra effektenhet LTY17C används för styrning av 2-gruppskopplade elektriska aggregat och ånggeneratorer för storbastun eller för Combi-bastuaggregat som kombinerar dessa. Med extra effektenheten LTY17C kan effektområdet i Harvias styrenheter ökas till maximalt 28 kW (max effekten varierar med styrenhetens typ).

⚠ Extra effektenheten LTY17C används alltid med Harvias styrenheter för bastuaggregat. Man kan inte styra aggregatet med bara extra effektenheten.

1.2. Tekniska data

- Inspänning: 400 V 3N~
- Max. last: 17 kW
- Skyddsklass IPX2
- Väggh monterad
- Mått: 281 mm x 70 mm x 224 mm (b x d x h)
- Vikt LTY17: 1,9 kg
- Vikt LTY17C: 2,1 kg



Kuva 1. Järjestelmän osat
Bild 1. Systemkomponenter

1.3. Yhteensopivuus

Lisätehoyksikkö LTY17 on yhteensopiva seuraavien Harvian ohjauskeskusten kanssa:

- Harvia Xenio CX170
- Harvia Griffin CG170
- Harvia C90

Lisätehoyksikkö LTY17C on yhteensopiva seuraavien Harvian ohjauskeskusten kanssa:

- Harvia Xenio Combi CX110C
- Harvia Griffin Combi CG170C
- Harvia C105S Logix

1.3. Kompatibilitet

Extra effektenheten LTY17 är kompatibel med följande av Harvias styrenheter:

- Harvia Xenio CX170
- Harvia Griffin CG170
- Harvia C90

Extra effektenheten LTY17C är kompatibel med följande av Harvias styrenheter:

- Harvia Xenio Combi CX110C
- Harvia Griffin Combi CG170C
- Harvia C105S Logix

2. ASENNUSOHJE

Lisätehoyksikön ja ohjauskeskuksen sähkökytkennät saa tehdä vain siihen oikeutettu ammattitaitoinen sähköasentaja voimassa olevien määräysten mukaan. Lisätehoyksikön ja ohjauskeskuksen asennuksesta vastaavan on annettava lisätehoyksikön ja ohjauskeskuksen mukana tuleva asennus- ja käyttöohje, sekä tarvittava käyttökoulutus kiukaan ja ohjauskeskuksen käyttäjälle ennen asennustyön luovuttamista.

2.1. Lisätehoyksiköiden LTY17 ja LTY17C asentaminen

Asenna lisätehoyksikkö kuivaan tilaan, ohjauskeskuksen tehoyksikön läheisyyteen, saunan ulkopuolelle (ympäristölämpötila $>0\text{ }^{\circ}\text{C}$). Kiinnitä lisätehoyksikkö seinään. Lisätehoyksikön kannen avaaminen ja seinään kiinnittäminen on esitetty kuvassa 2.



Lisätehoyksikköä ei saa upottaa seinärakenteisiin, koska siitä seuraa tehoyksikön sisäisten komponenttien liiallinen kuumeneminen ja laitteen rikkoutuminen. Katso kuva 2.

2. MONTERINGSANVISNING

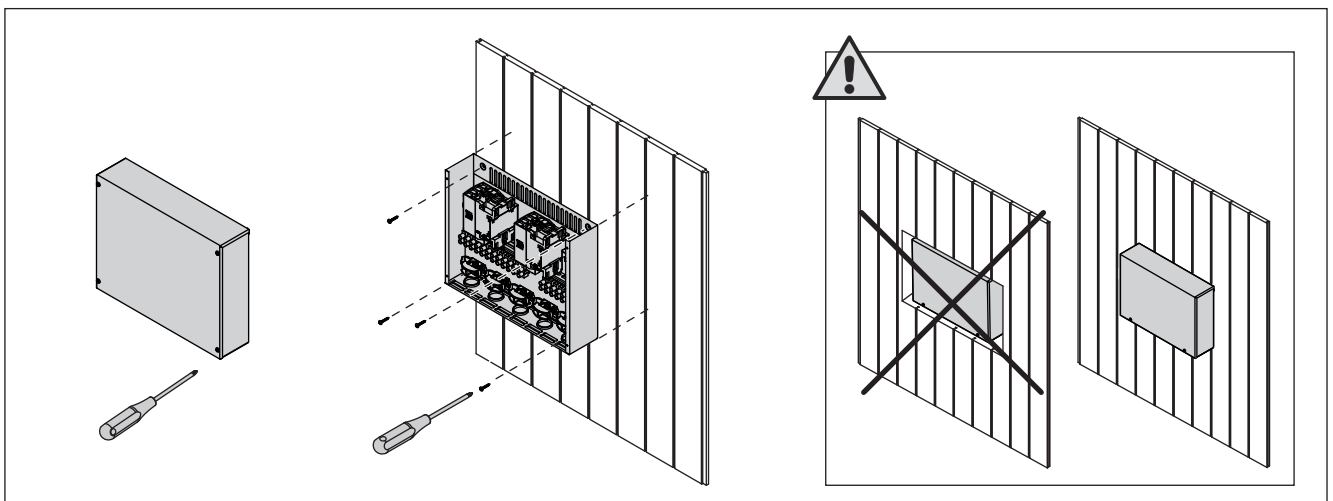
De elektriska anslutningarna av extra effektenheten och styrenheten får bara göras av en behörig yrkeselektriker och i överensstämmelse med gällande regelverk. När installationen av extra effektenheten och styrenheten är slutförd måste den person som ansvarat för installationen överlämna till användaren de installations och bruksanvisningar som medföljde enheterna samt ge användaren nödvändig utbildning i att använda bastuaggregatet och styrenheten!

2.1. Montering av extra effektenheterna LTY17 och LTY17C

Montera extra effektenheten i ett torrt utrymme nära styrenhetens effektenhet och utanför bastun (miljötemperatur $>0\text{ }^{\circ}\text{C}$). Se bild 2 för anvisningar om hur höljet på extra effektenheten öppnas och hur enheten monteras på väggen.



Extra effektenheterna får inte monteras infällda i väggen eftersom detta kan förorsaka överdriven upphettning av de interna komponenterna i enheten och kan leda till skador. Se bild 2.



Kuva 2. Lisätehoyksikön kannen avaaminen ja kiinnittäminen seinään

Bild 2. Öppna höljet på extra effektenheten och montera enheten på väggen

2.2. Lisätehoyksikön LTY17 sähkökytkennät

Lisätehoyksikön LTY17 sähkökytkennät tehdään kuvien 6–7 mukaisesti. Tarkemmat asennustiedot tulee tarkistaa valitun kiuasmallin asennusohjeesta.

2.2.1. Rinnakkaisohjaus (lisäoptio)

Lisätehoyksiköiden LTY17 ja LTY17C avulla Harvia-ohjauskeskuksilla voidaan ohjata 2-ryhmäkytkettyjen kiukaiden lisäksi myös kahta fyysisesti erillistä kiuasta (kuva 3).

Rinnakkaisohjauksessa ohjauskeskuksen mukana toimitettava lämpötila-anturi WX232 asennetaan suurempitehoisen kiukaan yläpuolelle. Toisen kiukaan ylikuumenemissuojaus toteutetaan rinnakkaisohjausanturin WX314 (lisävaruste) avulla. Rinnakkaisanturin WX314 mukana tarkemmat ohjeet asennuksesta.

! Halutessasi ohjata HH-mallin (Hidden Heater) kiuasta rinnakkaisohjauksella ota yhteys valmistajaan lisätietojen saamiseksi.

2.2. Elektriska anslutningar för extra effektenheten LTY17

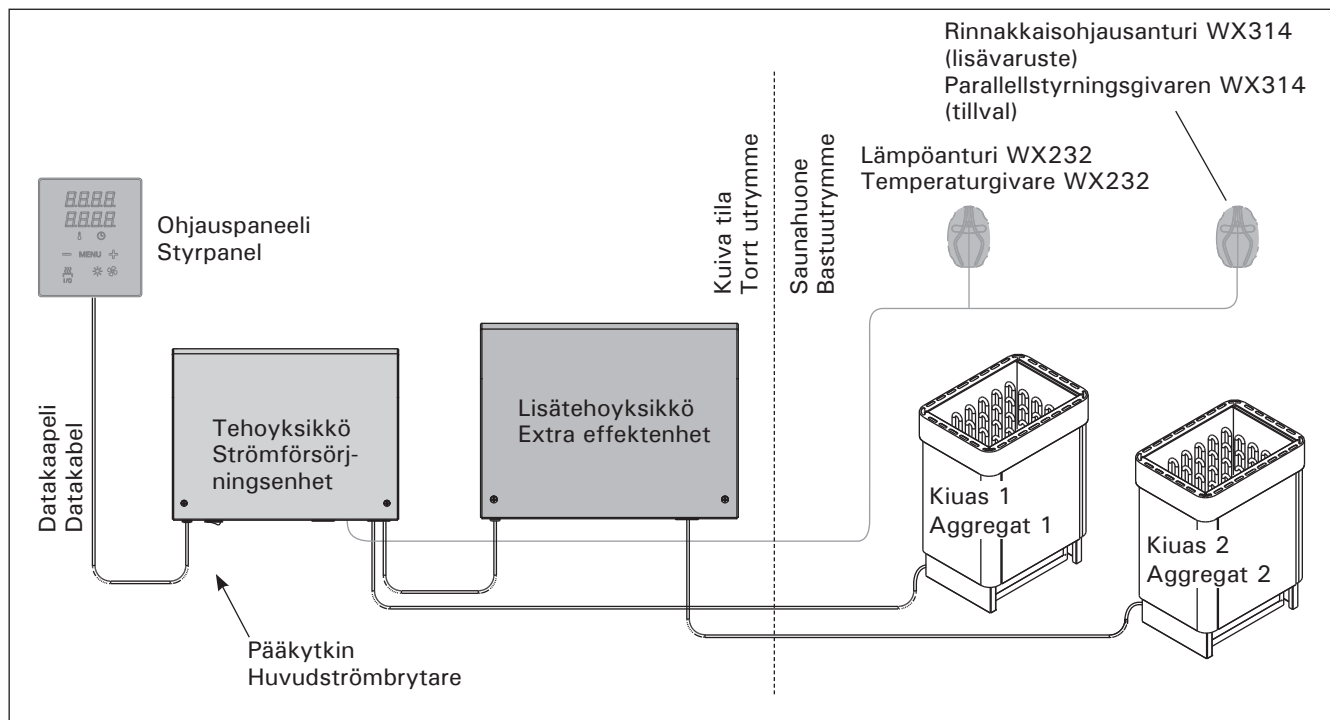
Bilder 6–7 visar elanslutningarna för extra effektenheten LTY17. Om du behöver mer ingående installationsanvisningar, se monterings- och bruksanvisning för den aktuella modellen av bastuaggregat.

2.2.1. Parallellstyrning (tillval)

Med hjälp av extra effekthenheterna LTY17 och LTY17C kan man med Harvias styrenheter också styra två fysiskt separata bastuaggregat, förutom 2-gruppskopplade bastuaggregat. (bild 3).

Vid parallellstyrning monteras den med styrenheten medföljande temperaturgivaren WX232 ovanför bastuaggregatet som har större effekt. Överhettningsskyddet för det andra bastuaggregatet ges av parallellstyrningsgivaren WX314 (tillval). Med parallellstyrningsgivaren WX314 medföljer noggrannare instruktioner för montering.

! Ifall du vill styra ett bastuaggregat av HH-modell (Hidden Heater) med parallellstyrning, kontakta tillverkaren för ytterligare information.



Kuva 3. Kahden kiukaan rinnakkaisohjaus
Bild 3. Parallellstyrning av två bastuaggregat

2.2.2. Harvia Griffin CG170 ohjauskeskus

Korvaa CG170 ohjauskeskuksen tehoyksikön sisällä oleva maadoitusrima lisätehoyksikön LTY17 mukana toimitettavalla lisäkytkentärimalla. Lisäriman kytkentä tehoyksikön sisään on esitetty kuvassa 4.

2.2.3. Harvia Xenio CX170 ohjauskeskus

Kytke lisätehoyksikön LTY17 mukana toimitettava lisäkytkentärima sille varattuun paikkaan CX170 ohjauskeskuksen tehoyksikössä. Lisäriman kytkentä tehoyksikön sisään on esitetty kuvassa 5.

2.2.4. Harvia C90 ohjauskeskus

C90 ohjauskeskuksen kanssa lisätehoyksikön LTY17 mukana toimitettavaa lisäkytkentärimaa ei käytetä.

2.2.2. Harvia Griffin CG170 styrenhet

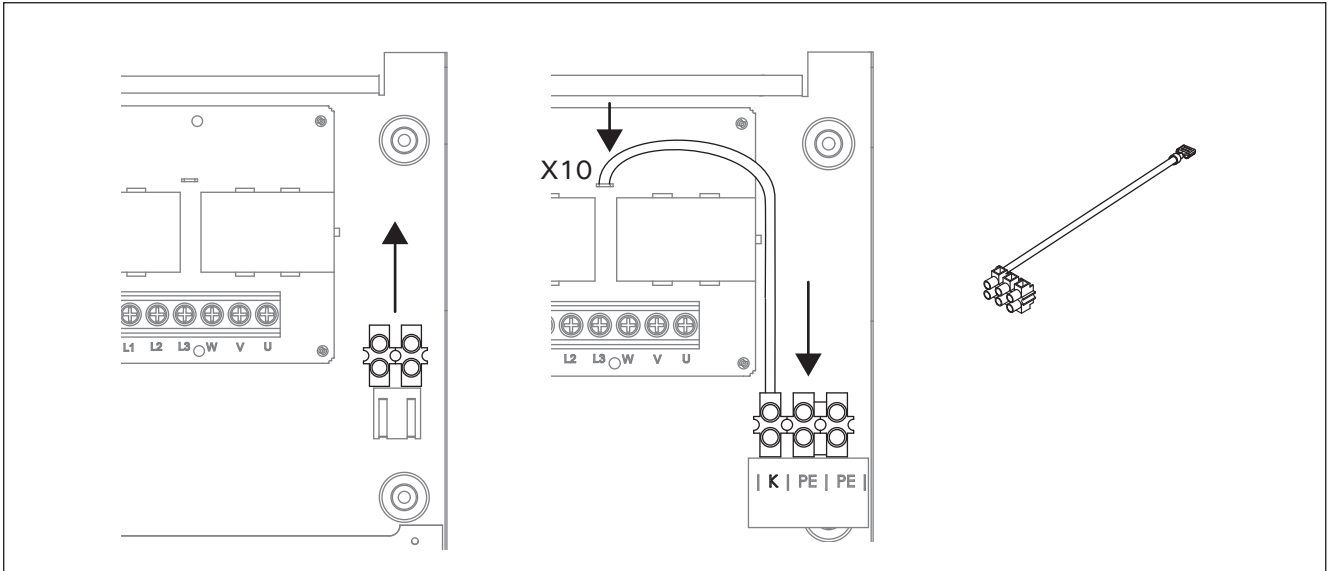
Byt ut jordskenan i CG170-styrenhetens effektenhet till den extra kopplingskenan, som medföljer extra effekthenheten LTY17. På bild 4 visas hur den extra skenan kopplas i effekthenheten.

2.2.3. Harvia Xenio CX170 styrenhet

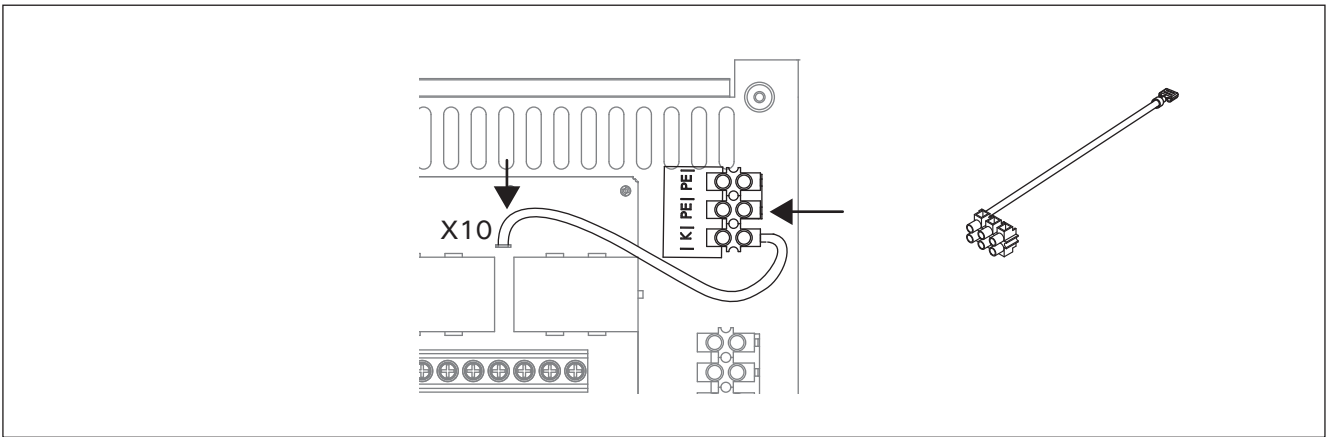
Montera den extra kopplingskenan, som medföljer extra effekthenheten LTY17, på platsen som reserverats för skenan i CX170-styrenhetens effekthenhet. På bild 5 visas hur den extra skenan kopplas i effekthenheten.

2.2.4. Harvia C90 styrenhet

Den extra kopplingskenan som medföljer extra effekthenheten LTY17 används inte tillsammans med C90-styrenheten.

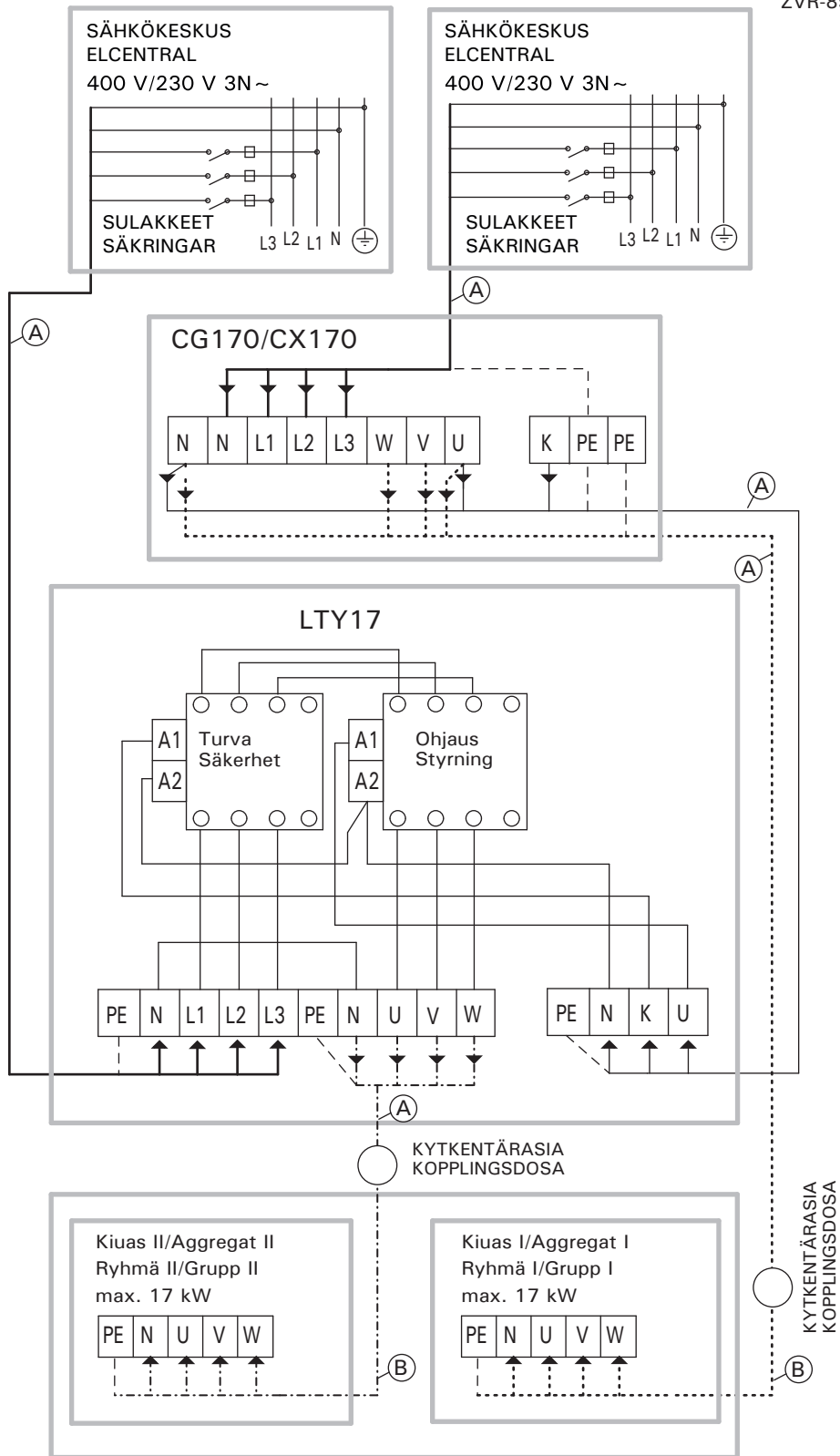


Kuva 4. Lisäkytkentäriman kytkentä CG170 tehoyksikön sisälle
Bild 4. Montering av den extra kopplingskenan i CG170-effektenheten



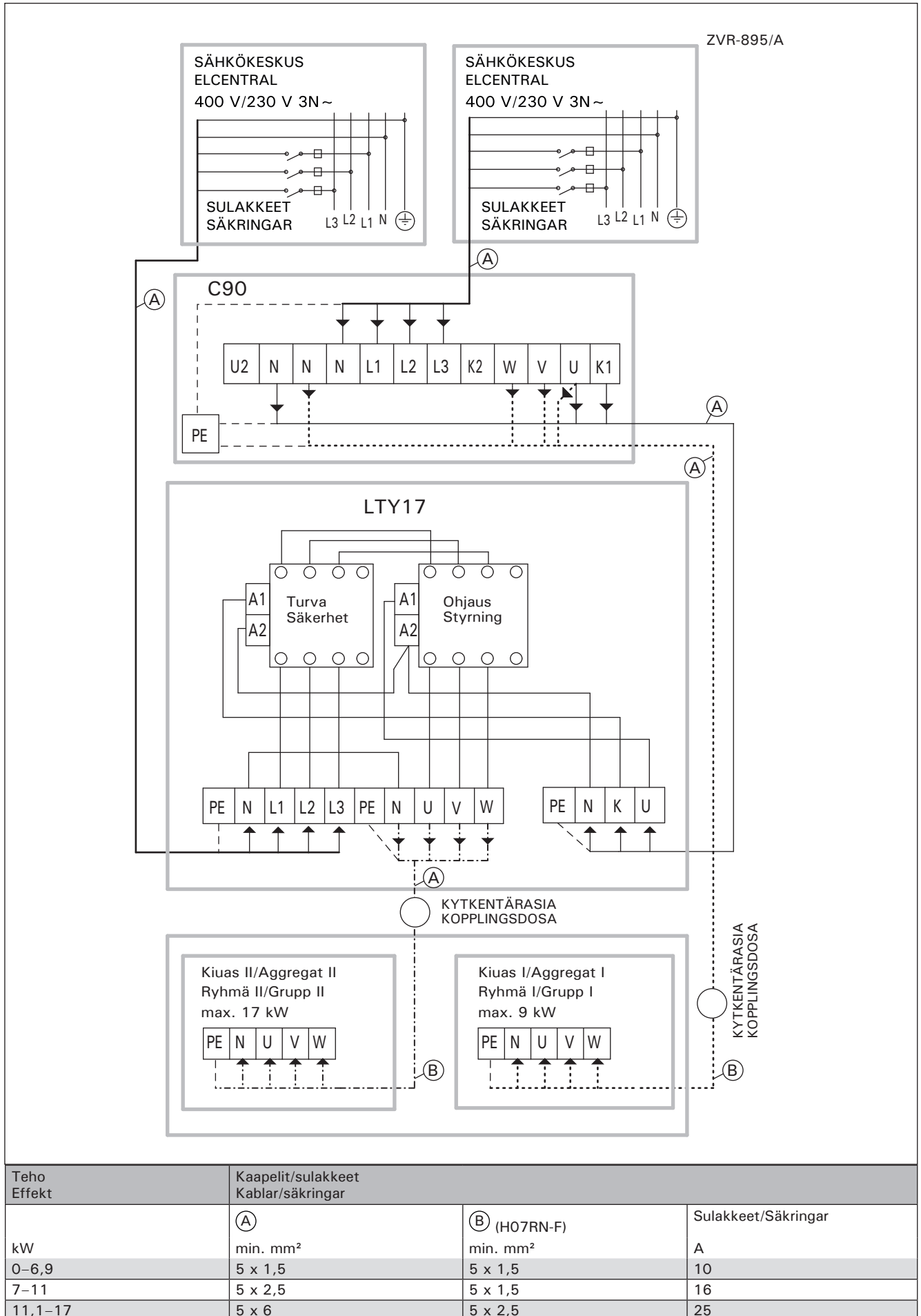
Kuva 5. Lisäkytkentäriman kytkentä CX170 tehoyksikön sisälle
Bild 5. Montering av den extra kopplingskenan i CX170-effektenheten

ZVR-894/A



Teho Effekt	Kaapelit/sulakkeet Kablar/säkringar		
	Ⓐ	Ⓑ (H07RN-F)	Sulakkeet/Säkringar
kW	min. mm ²	min. mm ²	A
0–6,9	5 x 1,5	5 x 1,5	10
7–11	5 x 2,5	5 x 1,5	16
11,1–17	5 x 6	5 x 2,5	25

Kuva 6. LTU17 lisätehoyksikön kytkentä CG170 tai CX170 ohjauskeskuksen kanssa
Bild 6. Koppling av extra effektenheten LTU17 till styrenheten CG170 eller CX170



Kuva 7. LTY17 lisätehoyksikön kytkentä C90 ohjauskeskuksen kanssa
Bild 7. Koppling av extra effektenheten LTY17 till styrenheten C90

2.3. Lisätehoyksikön LTY17C sähkökytkennät

Lisätehoyksikön LTY17C sähkökytkennät tehdään kuvien 10–11 mukaisesti. Tarkemmat asennustiedot tulee tarkistaa valitun kiuasmallin asennusohjeesta.

2.3.1. Harvia Griffin Combi CG170C ohjauskeskus
Korvaa CG170C ohjauskeskuksen tehoyksikön sisällä oleva maadoitusrima lisätehoyksikön LTY17C mukana toimitettavalla lisäkytkentärimalla. Lisäriman kytkentä tehoyksikön sisään on esitetty kuvassa 8.

2.3.2. Harvia Xenio Combi CX110C ohjauskeskus
Kytke lisätehoyksikön LTY17C mukana toimitettava lisäkytkentärima sille varattuun paikkaan CX110C ohjauskeskuksen tehoyksikössä. Lisäriman kytkentä tehoyksikön sisään on esitetty kuvassa 9.

2.3.3. Harvia C105S Logix ohjauskeskus
C105S Logix ohjauskeskuksen kanssa lisätehoyksikön LTY17C mukana toimitettavaa lisäkytkentärimaa ei käytetä. Katso sähkökytkentä kuvasta 11.

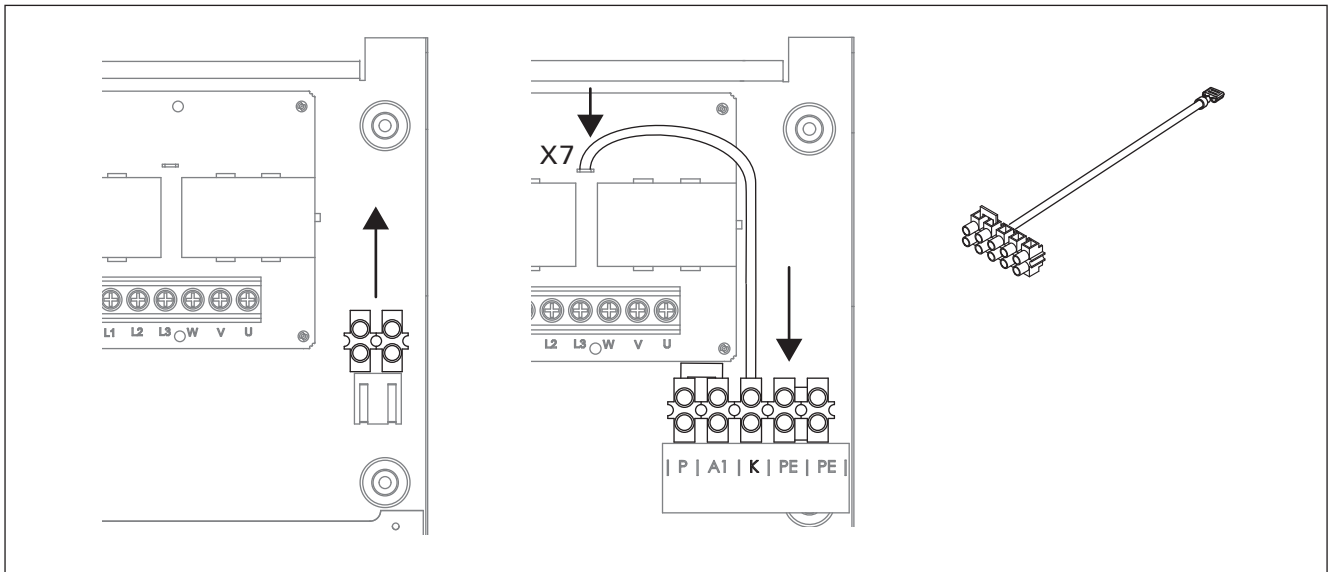
2.3. Elektriska anslutningar för extra effektenhet LTY17C

Bilder 10–11 visar elanslutningarna för extra effektenheten LTY17C. Om du behöver mer ingående installationsanvisningar, se monterings- och bruksanvisning för den aktuella modellen av bastuaggregat.

2.3.1. Harvia Griffin Combi CG170C styrenhet
Byt ut jordskenan i CG170C-styrenhetens effektenhet till den extra kopplingskenan, som medföljer extra effektenheten LTY17C. På bild 8 visas hur den extra skenan kopplas i effektenheten.

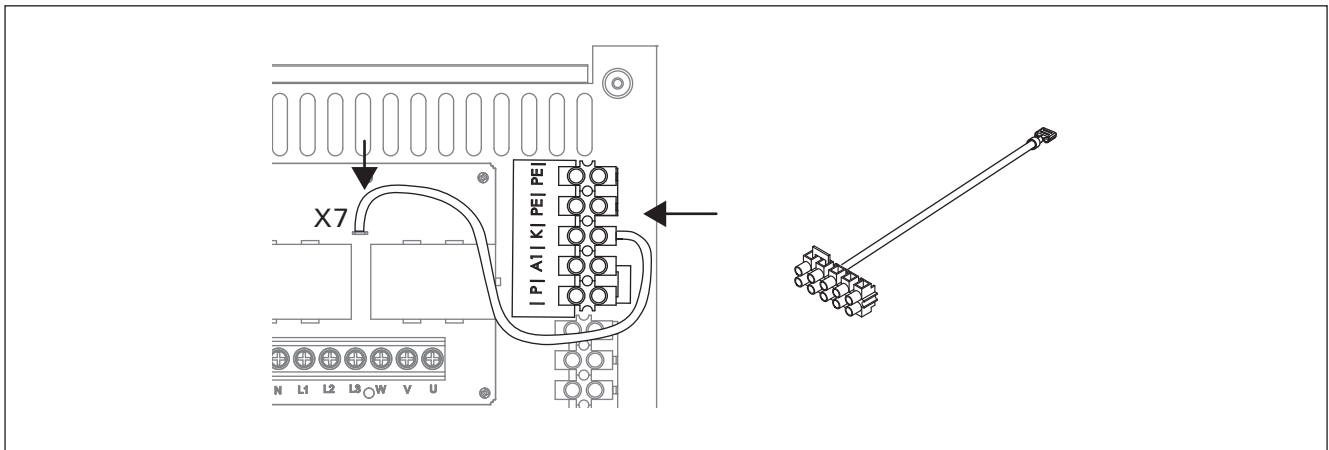
2.3.2. Harvia Xenio Combi CX110C styrenhet
Montera den extra kopplingskenan, som medföljer extra effektenheten LTY17C, på platsen som reserverats för skenan i CX110C-styrenhetens effektenhet. På bild 9 visas hur den extra skenan kopplas i effektenheten.

2.3.3. Harvia C105S Logix styrenhet
Den extra kopplingskenan som medföljer extra effektenheten LTY17C används inte tillsammans med C105S Logix-styrenheten. Se bild 11 för elektriska anslutningar.



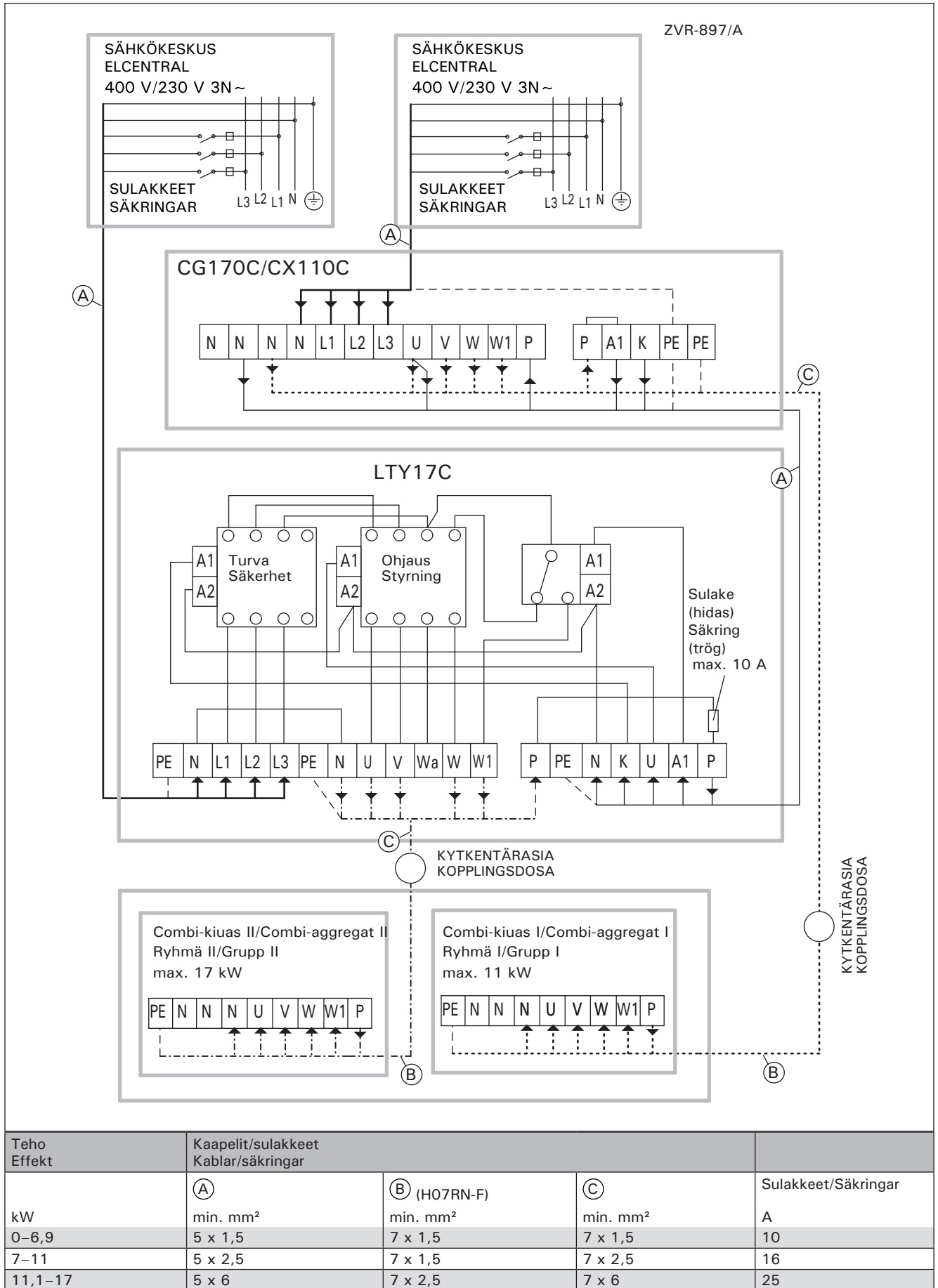
Kuva 8. Lisäkytkentäriman kytkentä CG170C tehoyksikön sisälle

Bild 8. Montering av den extra kopplingskenan i CG170C-effektenheten

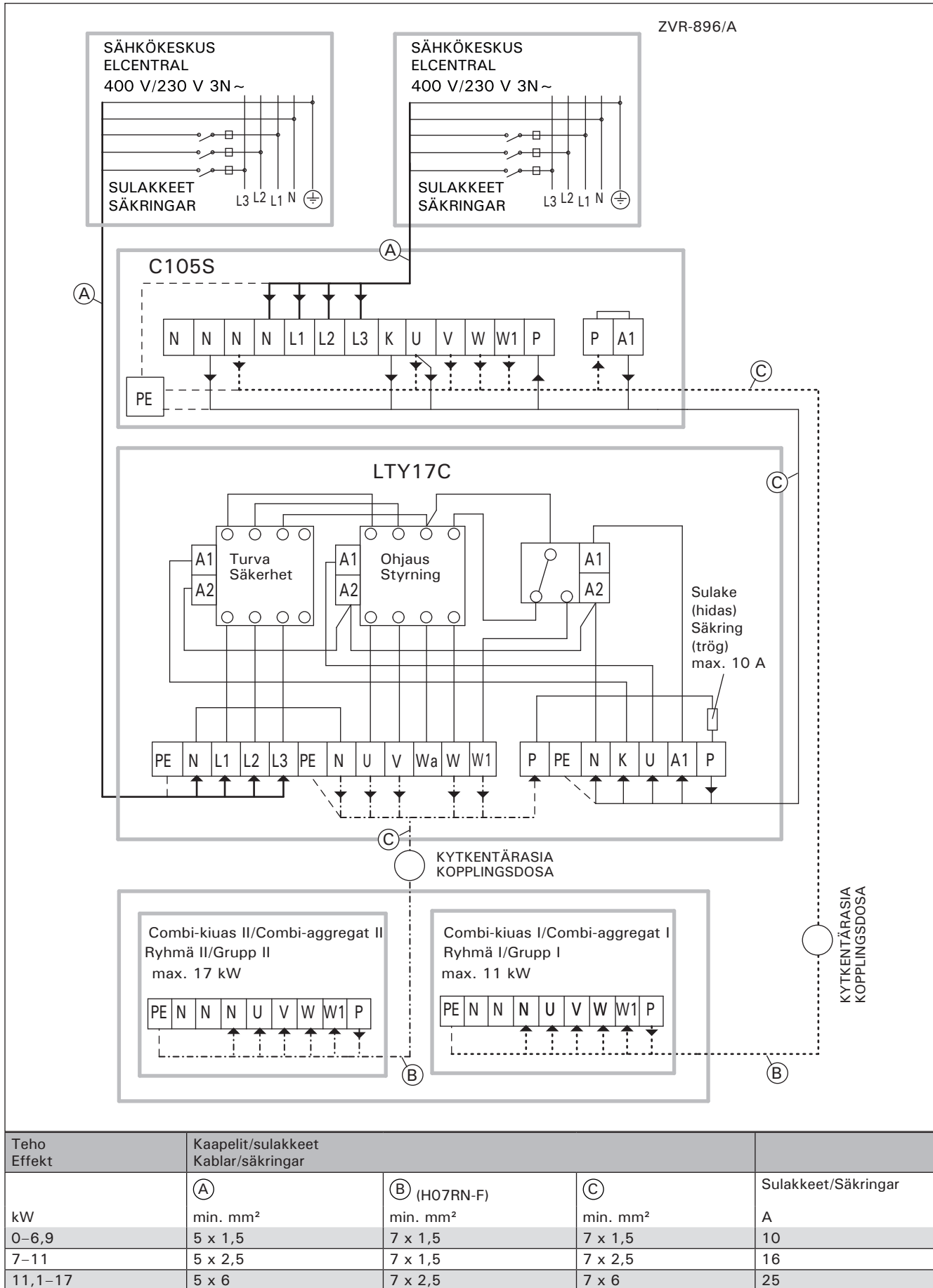


Kuva 9. Lisäkytkentäriman kytkentä CX110C tehoyksikön sisälle

Bild 9. Montering av den extra kopplingskenan i CX110-effektenheten



Kuva 10. LTY17C lisätehoyksikön kytkentä CG170C tai CX110C ohjauskeskuksen kanssa
Bild 10. Koppling av extra effektenheten LTY17C till styrenheten CG170C eller CX110C



Kuva 11. LTY17C lisätehoyksikön kytkentä C105S ohjauskeskuksen kanssa
Bild 11. Koppling av extra effektenheten LTY17C till styrenheten C105S

1. HARVIA POWER EXTENSION UNITS LTY17 AND LTY17C

1.1. General

1.1.1. Power extension unit LTY17

Harvia power extension unit LTY17 is used for the control of 2-group electric heaters in large saunas. By using the power extension unit LTY17 the maximum load range can be increased up to 34 kW (the maximum load depends on the type of the control unit).

! The power extension unit LTY17 is always used together with Harvia control unit. It is not possible to control the heater with power extension unit alone.

1.1.2. Power extension unit LTY17C

Harvia power extension unit LTY17C is used for the control of 2-group electric heaters and steamer in large saunas or a Combi heater, which is their combined version. By using the power extension unit LTY17C the maximum load range can be increased up to 28 kW (the maximum load depends on the type of the control unit).

! The power extension unit LTY17C is always used together with Harvia control unit. It is not possible to control the heater with power extension unit alone.

1.2. Technical Data

- Supply voltage: 400 V 3N ~
- Max. load: 17 kW
- Protection class IPX2
- Wall mountable
- Dimensions: 281 mm x 70 mm x 224 mm (w x d x h)
- Weight LTY17: 1,9 kg
- Weight LTY17C: 2,1 kg

1. HARVIA OPTIONALE LEISTUNGSEINHEITEN LTY17 UND LTY17C

1.1. Allgemeines

1.1.1. Optionale Leistungseinheit LTY17

Die Harvia optionale Leistungseinheit LTY17 dient zur Steuerung von Elektrosaunaöfen mit zwei Netzanschlussoptionen in großen Saunen. Durch Verwendung der optionalen Leistungseinheit LTY17 lässt sich der Umfang der maximalen Last auf bis zu 34 kW erhöhen (die maximale Last hängt vom Typ des Steuergeräts ab).

! Die optionale Leistungseinheit LTY17 wird immer zusammen mit dem Harvia-Steuergerät verwendet. Der Ofen kann nicht allein mit der optionalen Leistungseinheit gesteuert werden.

1.1.2. Optionale Leistungseinheit LTY17C

Die Harvia optionale Leistungseinheit LTY17C dient zur Steuerung von Elektrosaunaöfen mit zwei Netzanschlussoptionen und eines Verdampfers in großen Saunen oder eines Combi-Ofens (die Kombination von Ofen und Verdampfer). Durch Verwendung der optionalen Leistungseinheit LTY17C lässt sich der Umfang der maximalen Last auf bis zu 28 kW erhöhen (die maximale Last hängt vom Typ des Steuergeräts ab).

! Die optionale Leistungseinheit LTY17C wird immer zusammen mit dem Harvia-Steuergerät verwendet. Der Ofen kann nicht allein mit der optionalen Leistungseinheit gesteuert werden.

1.2. Technische Daten

- Versorgungsspannung: 400 V 3N ~
- Max. Last: 17 kW
- Schutzart IPX2
- An der Wand montierbar
- Abmessungen: 281 mm x 70 mm x 224 mm (B x T x H)
- Gewicht LTY17: 1,9 kg
- Gewicht LTY17C: 2,1 kg

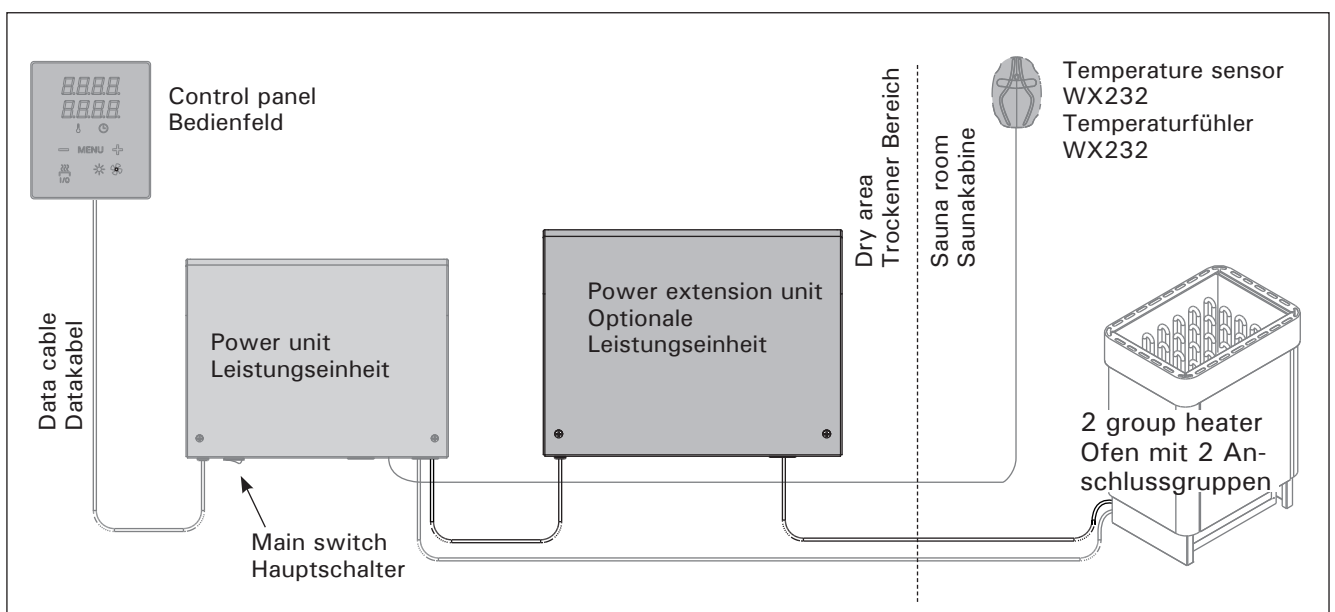


Figure 1. System components
Abbildung 1. Komponenten

1.3. Compatibility

The power extension unit LTY17 is compatible with the following Harvia control units:

- Harvia Xenio CX170
- Harvia Griffin CG170
- Harvia C90

The power extension unit LTY17C is compatible with the following Harvia control units:

- Harvia Xenio Combi CX110C
- Harvia Griffin Combi CG170C
- Harvia C105S Logix

1.3. Kompatibilität

Die optionale Leistungseinheit LTY17 ist mit den folgenden Harvia-Steuergeräten kompatibel:

- Harvia Xenio CX170
- Harvia Griffin CG170
- Harvia C90

Die optionale Leistungseinheit LTY17C ist mit den folgenden Harvia-Steuergeräten kompatibel:

- Harvia Xenio Combi CX110C
- Harvia Griffin Combi CG170C
- Harvia C105S Logix

2. INSTRUCTIONS FOR INSTALLATION

The electrical connections of the power extension unit and control unit may only be made by an authorised, professional electrician and in accordance with the current regulations. When the installation of the power extension unit and control unit is complete, the person in charge of the installation must pass on to the user the instructions for installation and use that come with the power extension unit and control unit and must give the user the necessary training for using the heater and the control unit.

2.1. Installing the power extension units LTY17 and LTY17C

Install the power extension unit to a wall outside the sauna room, in the vicinity of the control unit, in a dry place with an ambient temperature of $>0\text{ }^{\circ}\text{C}$. See figure 2 for instructions on how to open the power extension unit cover and how to fix the unit to the wall.

! Do not embed the power extension unit into the wall, since this may cause excessive heating of the internal components of the unit and lead to damage. See figure 2.

2. INSTALLATIONSANLEITUNG

Die elektrischen Anschlüsse der optionalen Leistungseinheit und des Steuergeräts dürfen nur von einem autorisierten, geschulten Elektriker unter Beachtung der aktuell gültigen Vorschriften vorgenommen werden. Nach der Installation der optionalen Leistungseinheit und des Steuergeräts ist der verantwortliche Monteur verpflichtet, dem Benutzer die mitgelieferte Installations- und Bedienungsanleitung auszuhändigen und der Person, die den Ofen und das Steuergerät bedient, eine entsprechende Schulung zu geben.

2.1. Montage der optionalen Leistungseinheiten LTY17 und LTY17C

Bringen Sie die optionale Leistungseinheit außerhalb der Saunakabine an einem trockenen Ort mit einer Umgebungstemperatur von über $0\text{ }^{\circ}\text{C}$ in der Nähe des Steuergeräts an einer Wand an. In Abbildung 2 finden Sie Anweisungen zum Öffnen der Abdeckung der optionalen Leistungseinheit sowie zur Anbringung an einer Wand.

! Die optionalen Leistungseinheiten dürfen nicht in die Wand eingelassen werden, da dies zu einer Überhitzung der internen Gerätekomponenten und daraus resultierenden Schäden führen kann. Siehe Abbildung 2.

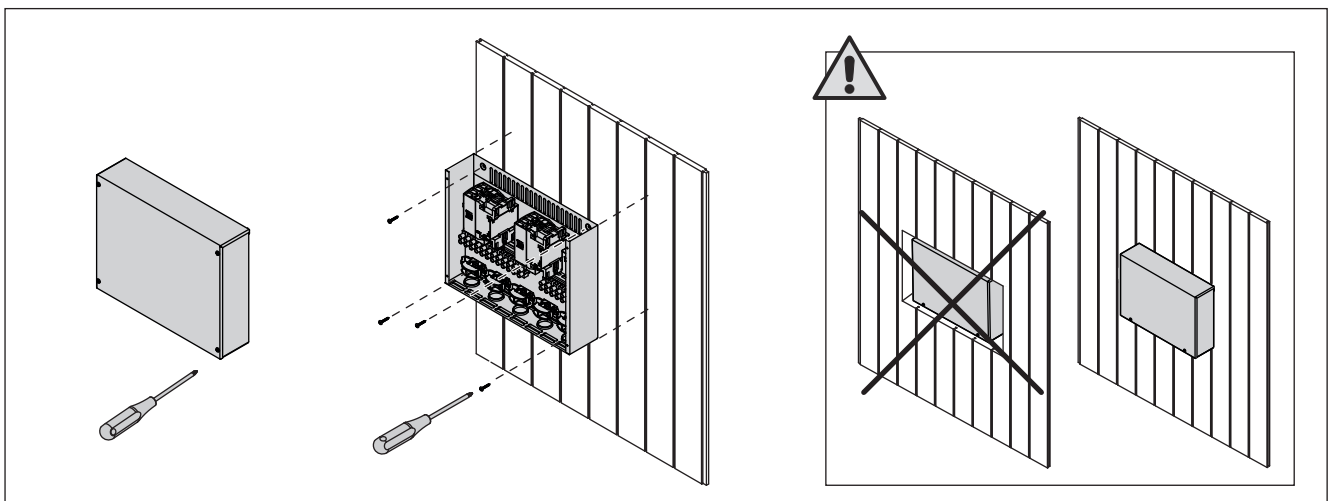


Figure 2. Opening the power extension unit cover and mounting the unit to a wall
Abbildung 2. Öffnen der Abdeckung der optionalen Leistungseinheit und Wandmontage des Geräts

2.2. Electrical connections of power extension unit LTY17

Figures 6–7 show the electrical connections of the power extension unit LTY17. For more detailed installation instructions see the instructions for installation and use of the selected heater model.

2.2.1. Parallel drive (option)

By using power extension units LTY17 and LTY17C you can control 2-group electric heaters with Harvia control units but also two physically separate heaters (figure 3).

In the parallel drive install the temperature sensor WX232 supplied with the control unit above the higher-power heater. The overheating protection for the other heater is carried out with the parallel drive sensor WX314 (optional). Detailed installation instructions for the parallel drive sensor WX314 is delivered with the sensor.

! If you want to control Hidden Heater (HH) with parallel drive please contact the manufacturer for further information.

2.2. Elektrische Anschlüsse der optionalen Leistungseinheit LTY17

Abbildungen 6–7 zeigen die elektrischen Anschlüsse der optionalen Leistungseinheit LTY17. Weitere Installationsanweisungen finden Sie in der Installations- und Gebrauchsanleitung des ausgewählten Ofenmodells.

2.2.1. Parallelsteuerung (wahlweise)

Mithilfe der optionalen Leistungseinheiten LTY17 und LTY17C können Sie Elektrosaunaöfen mit zwei Netzanschlussoptionen, jedoch auch zwei physisch getrennte Saunaöfen mit Harvia-Steuergeräten steuern (Abbildung 3).

Installieren Sie bei Verwendung der Parallelsteuerung den mit dem Steuergerät gelieferten Temperaturfühler WX232 über dem Ofen mit der höheren Leistung. Der Überhitzungsschutz für den anderen Ofen erfolgt durch den Parallelsteuerungsfühler WX314 (wahlweise). Ausführliche Montageanweisungen für den Parallelsteuerungsfühler WX314 werden mit dem Fühler geliefert.

! Wenn Sie den Hidden Heater (HH) mit der Parallelsteuerung steuern möchten, wenden Sie sich bitte an den Hersteller, um weitere Informationen zu erhalten.

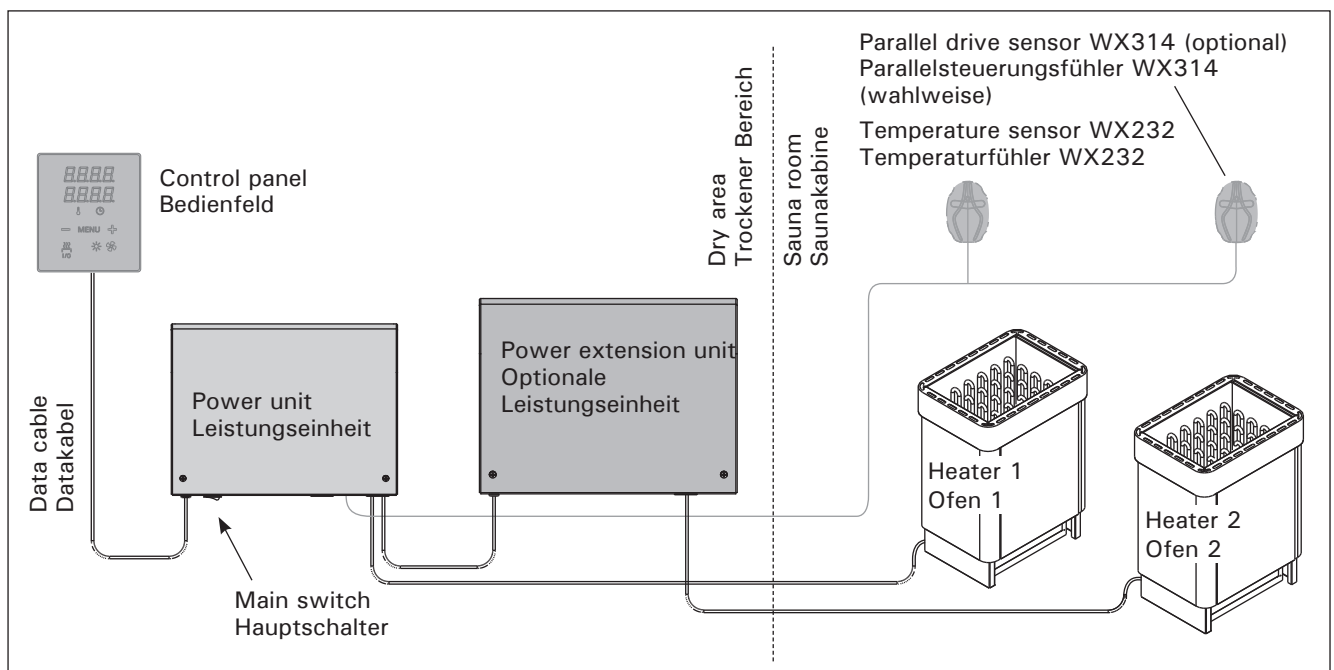


Figure 3. Parallel drive of two heaters
Abbildung 3. Parallelsteuerung von zwei Öfen

2.2.2. Harvia Griffin CG170 control unit

Replace the ground terminal inside the power unit CG170 with the additional terminal block delivered with the power extension unit LTY17. Connection of additional terminal block inside the power unit is shown in figure 4.

2.2.3. Harvia Xenio CX170 control unit

Connect the additional terminal block delivered with the power extension unit LTY17 inside the power unit CX170. Connection of additional terminal block inside the power unit is shown in figure 5.

2.2.2. Harvia Griffin CG170 Steuergerät

Ersetzen Sie die Erdungsklemme in der Leistungseinheit CG170 durch die zusätzliche Klemmenleiste, die mit der optionalen Leistungseinheit LTY17 geliefert wird. Der Anschluss der zusätzlichen Klemmenleiste in der Leistungseinheit wird in Abbildung 4 gezeigt.

2.2.3. Harvia Xenio CX170 Steuergerät

Schließen Sie die mit der optionalen Leistungseinheit LTY17 gelieferte zusätzliche Klemmenleiste in der Leistungseinheit CX170 an. Der Anschluss der zusätzlichen Klemmenleiste in der Leistungseinheit wird in Abbildung 5 gezeigt.

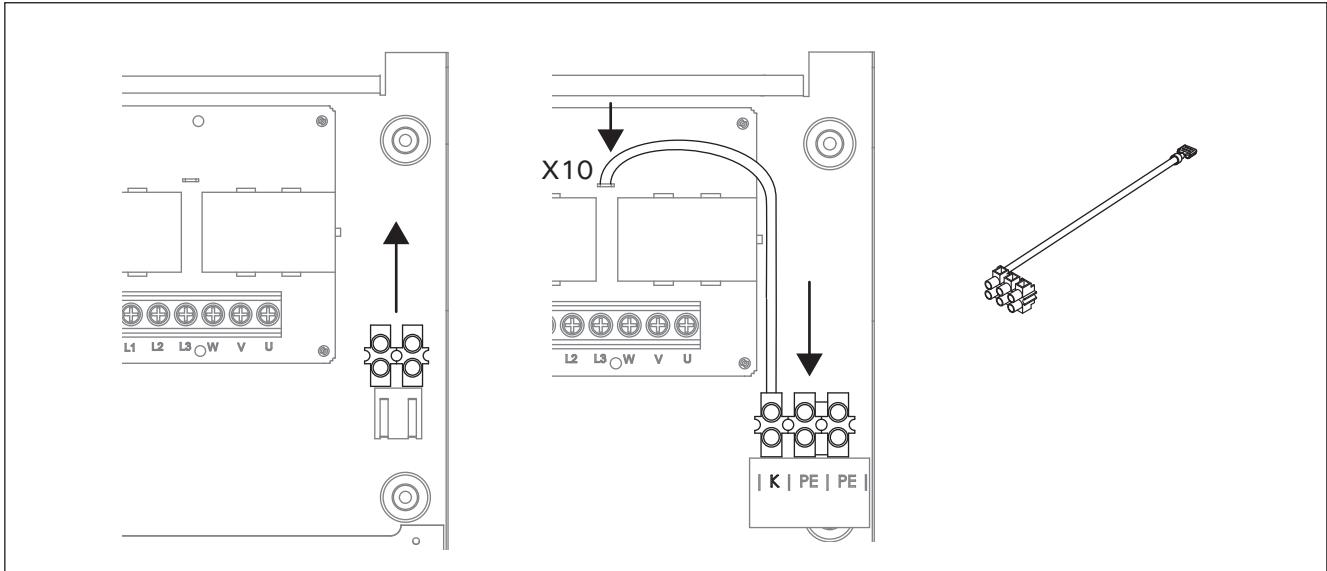


Figure 4. Connection of additional terminal block inside the power unit CG170
Abbildung 4. Anschluss der zusätzlichen Klemmenleiste in der Leistungseinheit CG170

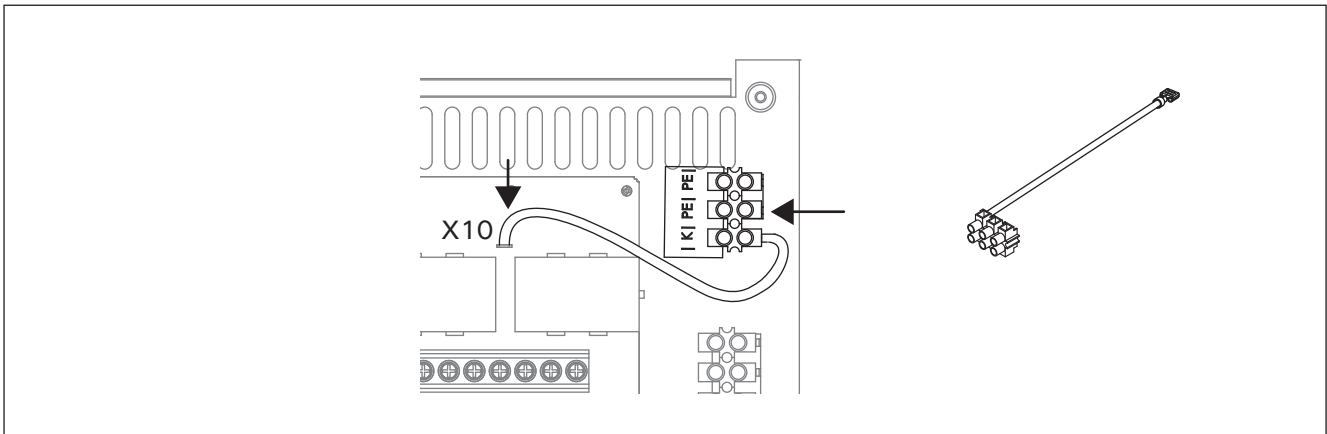


Figure 5. Connection of additional terminal block inside the power unit CX170
Abbildung 5. Anschluss der zusätzlichen Klemmenleiste in der Leistungseinheit CX170

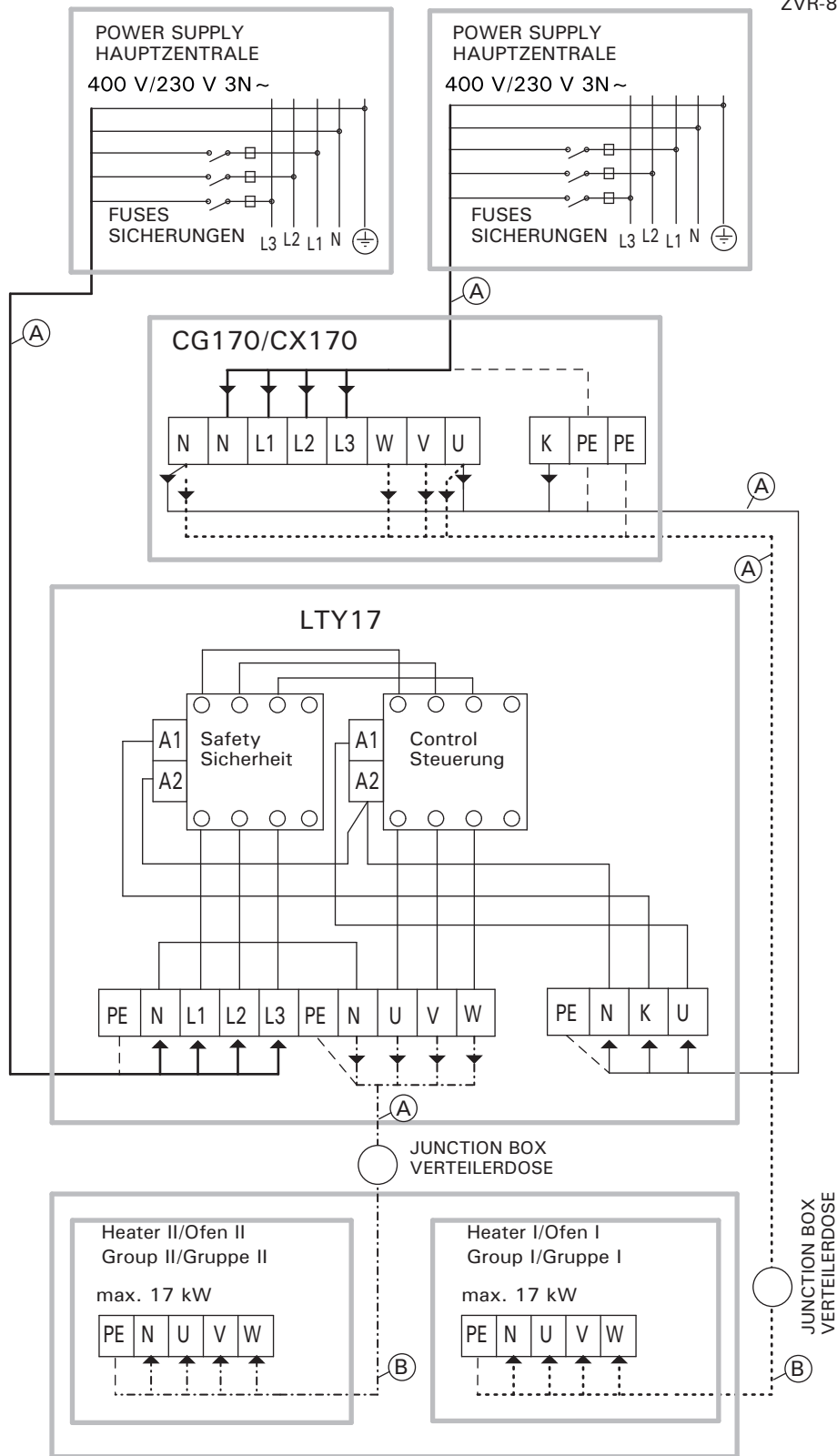
2.2.4. Harvia C90 control unit

The additional terminal block delivered with the power extension unit LTY17 is not used with C90 control unit.

2.2.4. Harvia C90 Steuergerät

Die mit der optionalen Leistungseinheit LTY17 gelieferte zusätzliche Klemmenleiste wird für das Steuergerät C90 nicht verwendet.

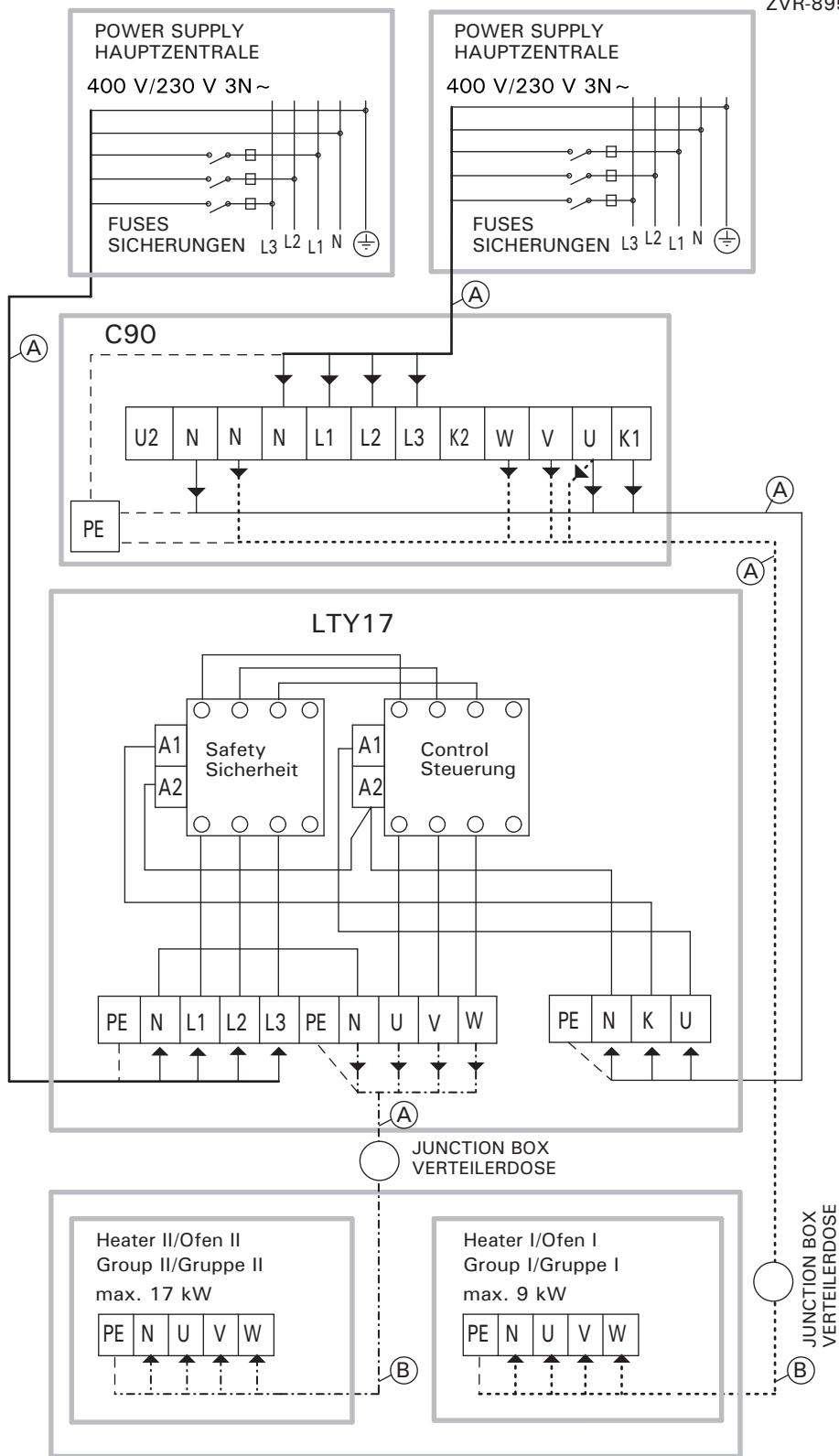
ZVR-894/A



Output Leistung	Cables/fuses Kabel/Sicherungen		
	Ⓐ	Ⓑ (H07RN-F)	Fuses Sicherungen
kW	min. mm ²	min. mm ²	A
0-6,9	5 x 1,5	5 x 1,5	10
7-11	5 x 2,5	5 x 1,5	16
11,1-17	5 x 6	5 x 2,5	25

Figure 6. Connection of power extension unit LTY17 with control unit CG170 or CX170
Abbildung 6. Anschluss der optionalen Leistungseinheit LTY17 mit Steuergerät CG170 oder CX170

ZVR-895/A



Output Leistung	Cables/fuses Kabel/Sicherungen		
	Ⓐ	Ⓑ (H07RN-F)	Fuses Sicherungen
kW	min. mm ²	min. mm ²	A
0-6,9	5 x 1,5	5 x 1,5	10
7-11	5 x 2,5	5 x 1,5	16
11,1-17	5 x 6	5 x 2,5	25

Figure 7. Connection of power extension unit LTY17 with control unit C90
 Abbildung 7. Anschluss der optionalen Leistungseinheit LTY17 mit Steuergerät C90

2.3. Electrical connections of power extension unit LTY17C

Figures 10–11 show the electrical connections of the power extension unit LTY17C. For more detailed installation instructions see the instructions for installation and use of the selected heater model.

2.3.1. Harvia Griffin Combi CG170C control unit

Replace the ground terminal inside the power unit CG170C with the additional terminal block delivered with the power extension unit LTY17C. Connection of additional terminal block inside the power unit is shown in figure 8.

2.3.2. Harvia Xenio Combi CX110C control unit

Connect the additional terminal block delivered with the power extension unit LTY17C inside the power unit CX110C. Connection of additional terminal block inside the power unit is shown in figure 9.

2.3.3. Harvia C105S Logix control unit

The additional terminal block delivered with the power extension unit LTY17C is not used with C105S Logix control unit. See electrical connections in figure 11.

2.3. Elektrische Anschlüsse der optionalen Leistungseinheit LTY17C

Abbildungen 10–11 zeigen die elektrischen Anschlüsse der optionalen Leistungseinheit LTY17C. Weitere Installationsanweisungen finden Sie in der Installations- und Gebrauchsanleitung des ausgewählten Ofenmodells.

2.3.1. Harvia Griffin Combi CG170C Steuergerät

Ersetzen Sie die Erdungsklemme in der Leistungseinheit CG170C durch die zusätzliche Klemmenleiste, die mit der optionalen Leistungseinheit LTY17C geliefert wird. Der Anschluss der zusätzlichen Klemmenleiste in der Leistungseinheit wird in Abbildung 8 gezeigt.

2.3.2. Harvia Xenio Combi CX110C Steuergerät

Schließen Sie die mit der optionalen Leistungseinheit LTY17C gelieferte zusätzliche Klemmenleiste in der Leistungseinheit CX110 an. Der Anschluss der zusätzlichen Klemmenleiste in der Leistungseinheit wird in Abbildung 9 gezeigt.

2.3.3. Harvia C105S Logix Steuergerät

Die mit der optionalen Leistungseinheit LTY17C gelieferte zusätzliche Klemmenleiste wird für das Steuergerät C105S Logix nicht verwendet. Die Schaltverbindungen sind in Abbildung 11 dargestellt.

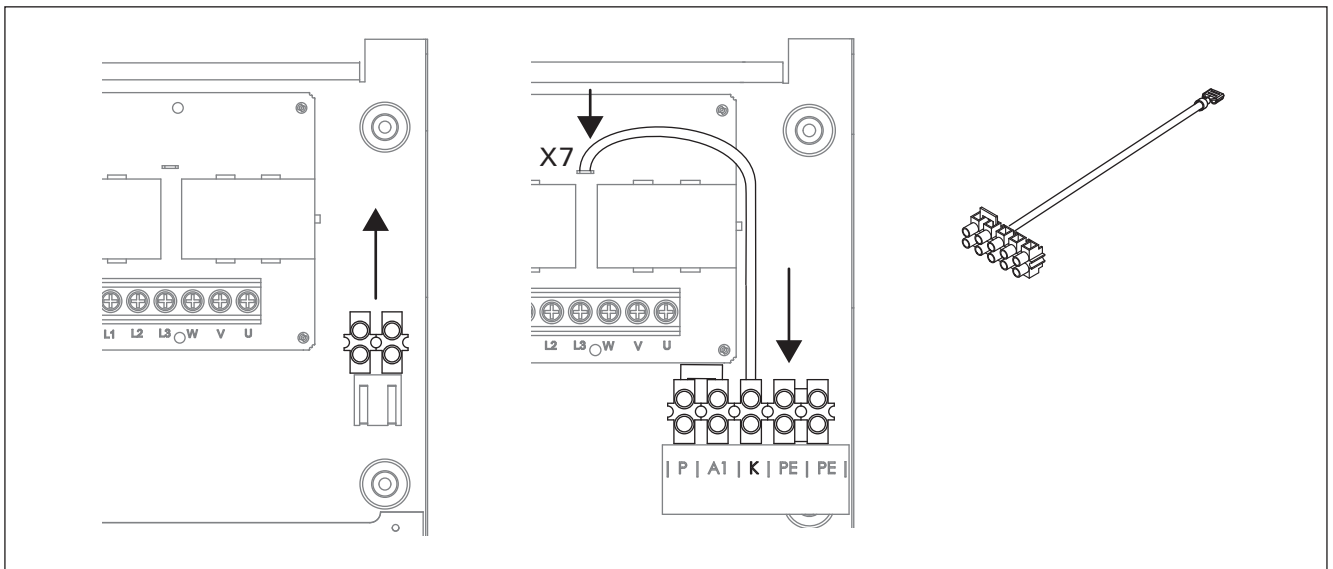


Figure 8. Connection of additional terminal block inside the power unit CG170C
Abbildung 8. Anschluss der zusätzlichen Klemmenleiste in der Leistungseinheit CG170C

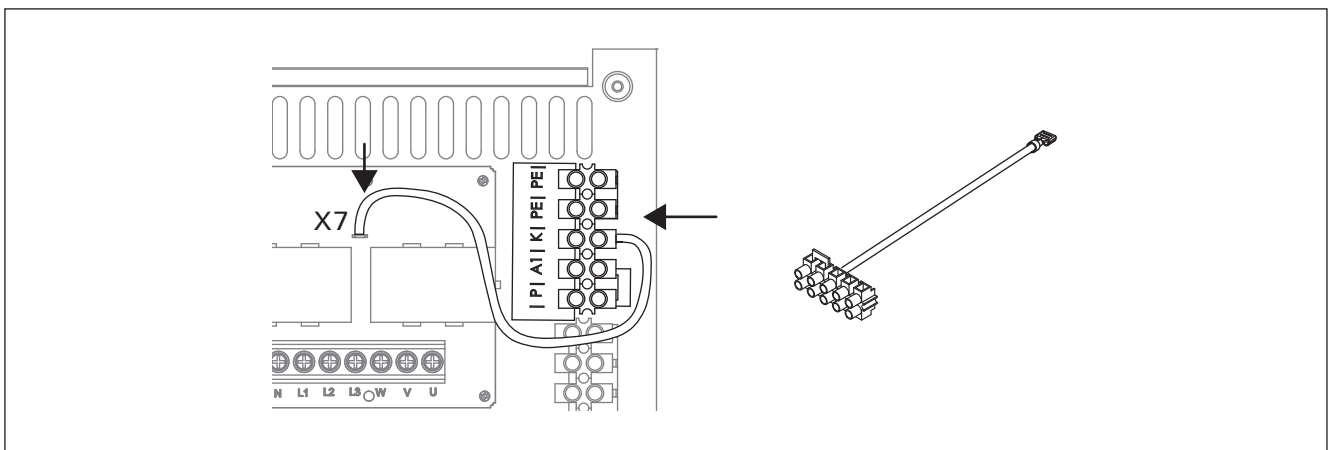
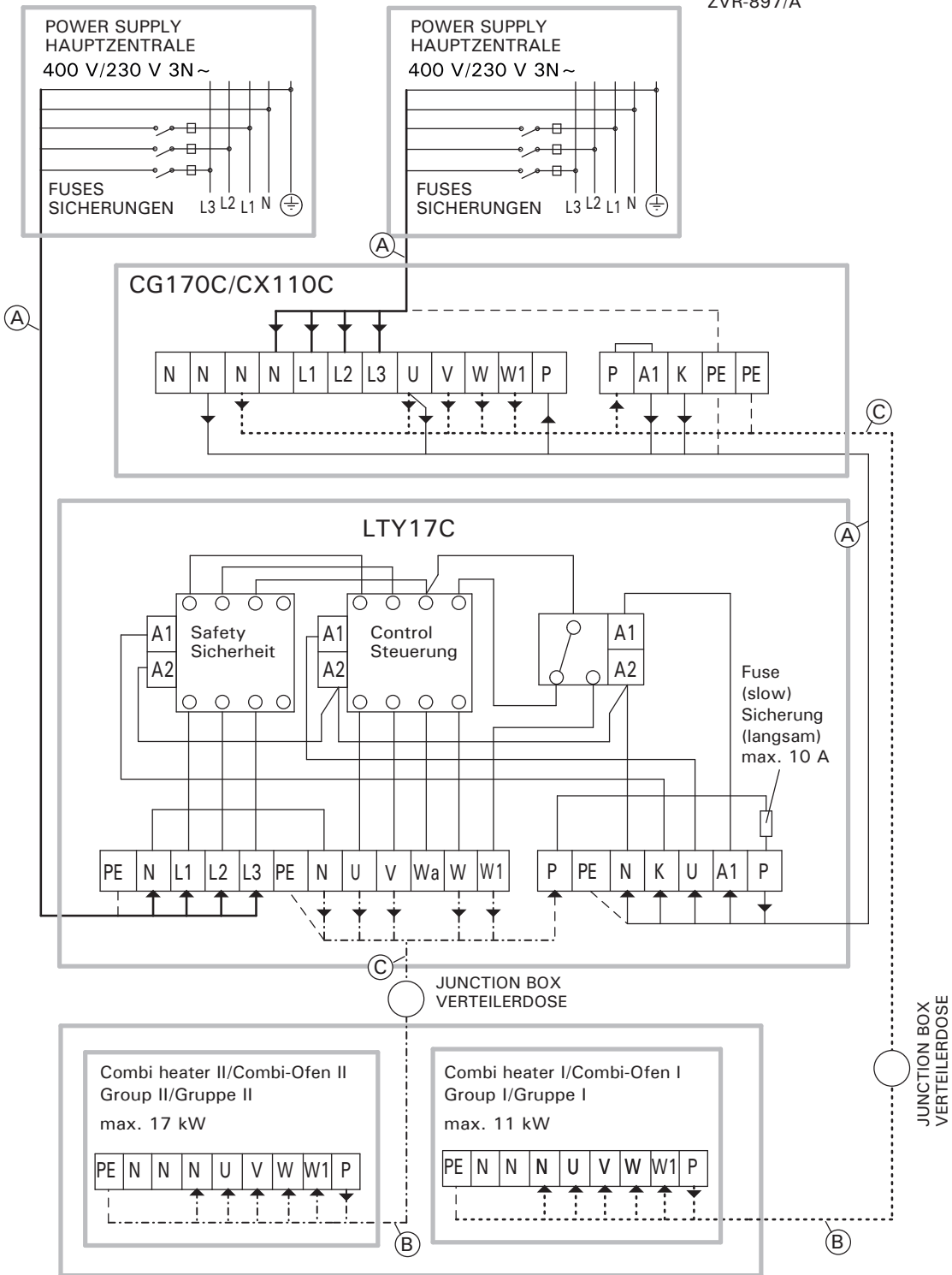


Figure 9. Connection of additional terminal block inside the power unit CX110C
Abbildung 9. Anschluss der zusätzlichen Klemmenleiste in der Leistungseinheit CX110C

ZVR-897/A



Output Leistung	Cables/fuses Kabel/Sicherungen			
	Ⓐ	Ⓑ (H07RN-F)	Ⓒ	Fuses/Sicherungen
kW	min. mm ²	min. mm ²	min. mm ²	A
0-6,9	5 x 1,5	7 x 1,5	7 x 1,5	10
7-11	5 x 2,5	7 x 1,5	7 x 2,5	16
11,1-17	5 x 6	7 x 2,5	7 x 6	25

Figure 6. Electrical connections
Abbildung 6. Elektrische Anschlüsse

Figure 10. Connection of power extension unit LTY17C with control unit CG170C or CX110C
Abbildung 10. Anschluss der optionalen Leistungseinheit LTY17C mit Steuergerät CG170C oder CX110C

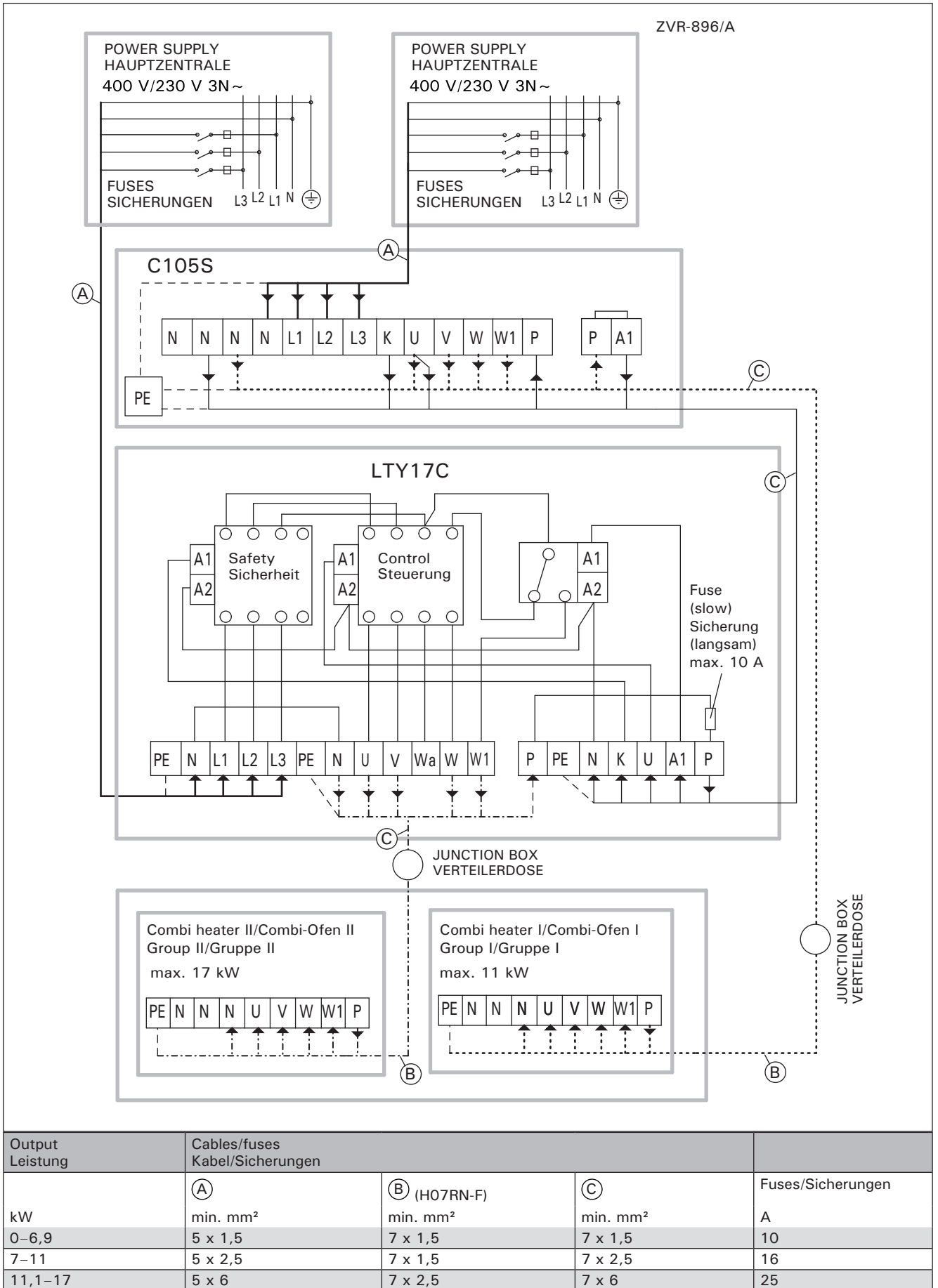


Figure 11. Connection of power extension unit LTY17C with control unit C105S
Abbildung 11. Anschluss der optionalen Leistungseinheit LTY17C mit Steuergerät C105S

1. ДОПОЛНИТЕЛЬНЫЕ БЛОКИ ПИТАНИЯ LTY17 И LTY17C

1.1. Общие сведения

1.1.1. Дополнительный блок питания LTY17

Дополнительный блок питания LTY17 компании Harvia используется для управления электрическими печами с 2-мя группами ТЭНов в больших саунах. Использование дополнительного блока питания LTY17 позволяет повысить максимальное значение нагрузки до 34 кВт (максимальная нагрузка зависит от типа устройства управления).

! **Дополнительный блок питания LTY17 должен всегда использоваться в комплекте с пультом управления компании Harvia. Управлять печью только с помощью дополнительного блока питания невозможно.**

1.1.2. Дополнительный блок питания LTY17C

Дополнительный блок питания LTY17C используется для управления электрическими печами с 2-мя группами ТЭНов и 2-мя испарителями в больших саунах или сочетающей их свойства печью Combi. Использование дополнительного блока питания LTY17C позволяет повысить максимальное значение нагрузки до 28 кВт (максимальная нагрузка зависит от типа устройства управления).

! **Дополнительный блок питания LTY17C должен всегда использоваться в комплекте с пультом управления компании Harvia. Управлять печью только с помощью дополнительного блока питания невозможно.**

1.2. Технические данные

- Напряжение питания 400 В 3N~ перем. ток
- Макс. нагрузка 17 кВт
- Класс защиты IPX2
- Для настенной установки
- Размеры: 281 мм x 70 мм x 224 мм (Ш x Г x В)
- Вес LTY17: 1,9 кг
- Вес LTY17C: 2,1 кг

1. HARVIA LISAKONTAKTOR LTY17 AND LTY17C

1.1. Üldist

1.1.1. Lisakontaktor LTY17

Harvia lisakontaktorit LTY17 kasutatakse 2 grupiliste elektrikeriste juhtimiseks suurtes saunades. Lisakontaktorit LTY17 kasutades saate tõsta juhtimiskeskuse max koormuse kuni 34 kW-ni (maksimaalne koormus sõltub juhtimiskeskuse tüübist).

! **Lisakontaktorit LTY17 tuleb alati kasutada koos Harvia juhtimiskeskusega. Kerist ei ole võimalik juhtida ainult lisakontaktorkarbi abil.**

1.1.2. Lisakontaktor LTY17C

Harvia lisakontaktorit LTY17C kasutatakse 2 grupiliste elektrikeriste ja aurusti või Combi keriste (nende ühendatud versioon) juhtimiseks suurtes saunades. Lisakontaktorit LTY17C kasutades saate tõsta juhtimiskeskuse max koormuse kuni 28 kW-ni (maksimaalne koormus sõltub juhtimiskeskuse tüübist).

! **Lisakontaktorit LTY17C tuleb alati kasutada koos Harvia juhtimiskeskusega. Kerist ei ole võimalik juhtida ainult lisakontaktorkarbi abil.**

1.2. Tehnilised andmed

- Toitepinge: 400 V 3-faasiline
- Koormus: maks. 17 kW
- Kaitseklass IPX2
- Seinale paigaldatav
- Mõõtmed: 281 mm x 70 mm x 224 mm (l x s x k)
- Kaal LTY17: 1,9 kg
- Kaal LTY17C: 2,1 kg

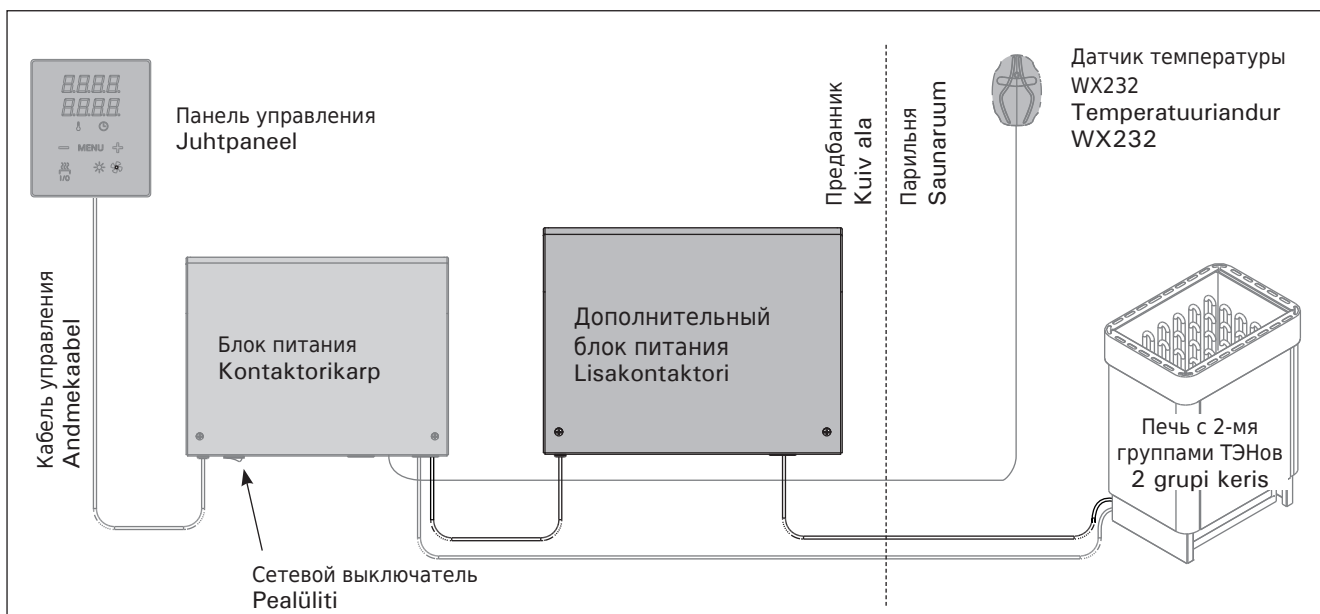


Рисунок 1. Компоненты системы
Joonis 1. Süsteemi komponendid

1.3. Совместимость

Дополнительный блок питания LTY17 предназначен для работы со следующими пультами управления Harvia:

- Harvia Xenio CX170
- Harvia Griffin CG170
- Harvia C90

Дополнительный блок питания LTY17C предназначен для работы со следующими пультами управления Harvia:

- Harvia Xenio Combi CX110C
- Harvia Griffin Combi CG170C
- Harvia C105S Logix

1.3. Ühilduvus

Harvia lisakontaktor LTY17 ühildub järgmiste Harvia juhtimiskeskustega:

- Harvia Xenio CX170
- Harvia Griffin CG170
- Harvia C90

Harvia lisakontaktor LTY17C ühildub järgmiste Harvia juhtimiskeskustega:

- Harvia Xenio Combi CX110C
- Harvia Griffin Combi CG170C
- Harvia C105S Logix

2. ИНСТРУКЦИЯ ПО УСТАНОВКЕ

Подключение дополнительного блока питания и пульта управления к сети электропитания должен осуществлять только уполномоченный профессиональный электрик, с соблюдением действующих норм и правил. После завершения установки дополнительного блока питания лицо, ответственное за установку, должно передать пользователю инструкции по установке и эксплуатации из комплекта поставки дополнительного блока питания, а также обучить пользователя необходимым приемам использования печи и пульта управления.

2.1. Установка дополнительных блоков питания LTY17 и LTY17C

Установите дополнительный блок питания на стену снаружи сауны, рядом с пультом управления, в сухом месте с температурой окружающей среды $>0^{\circ}\text{C}$. На рис. 2 приведены указания по открыванию крышки дополнительного блока питания и его креплению на стене.

! **Дополнительный блок питания нельзя утапливать в стену, так как это может вызвать перегрев внутренних компонентов блока и привести к поломке устройства. См. рис. 2.**

2. PAIGALDUSJUHISED

Lisakontaktori elektriühendused tuleb teostada pädeva kutselise elektrikü poolt ja vastavalt kehtivatele eeskirjadele. Lisakontaktori paigaldamise lõpetamisel peab paigaldamise eest vastutav isik kasutajale üle andma lisakontaktoriga kaasas olevad paigaldus- ja kasutusjuhised ning õpetama kasutaja kerist ja juhtimiskeskust õigesti kasutama.

2.1. Lisakontaktorite LTY17 ja LTY17C paigaldamine

Paigaldage lisakontaktor väljapoole saunaruumi, juhtimiskeskuse vahetusse lähedusse, kuiva kohta ümbritseva temperatuuriga $>0^{\circ}\text{C}$. Lisakontaktori kaane avamise ja karbi seinale külge kinnitamise juhised leiate jooniselt 2.

! **Ärge paigaldage lisakontaktorit süvistatult, kuna see võib põhjustada sisemiste komponentide liigset kuumenemist ja viia kahjustusteni. Vt. joonis 2.**

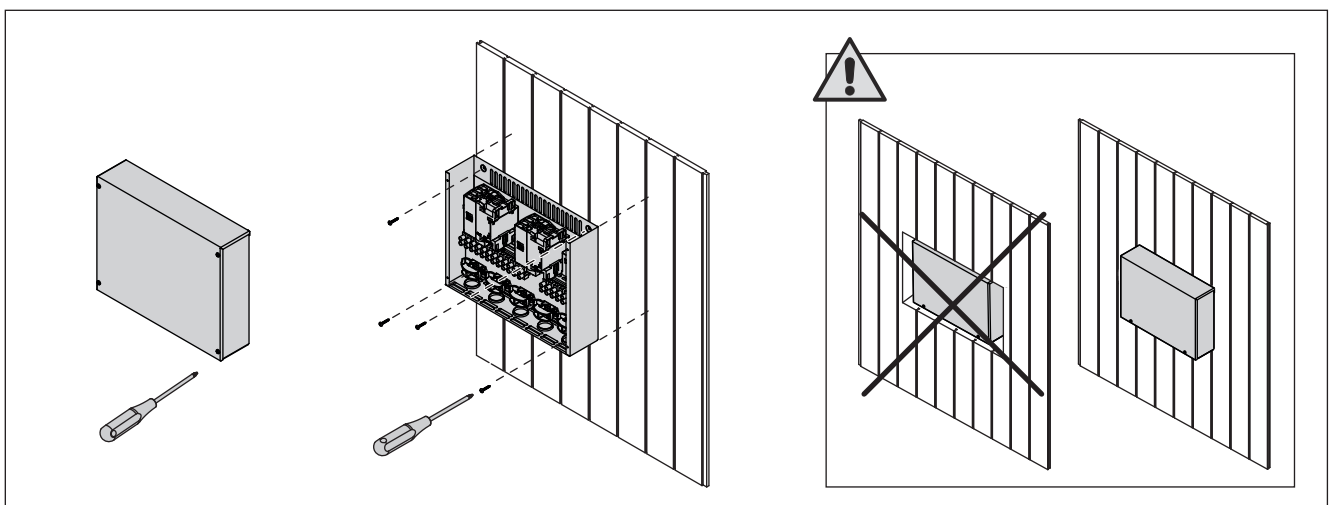


Рисунок 2. Открывание крышки дополнительного блока питания и его крепление на стене
Joonis 2. Lisakontaktori katte avamine ja karbi seinale kinnitamine

2.2. Электрические соединения дополнительного блока питания LTY17

На рисунках 6–7 показана схема электрических соединений дополнительного блока питания LTY17. Более подробные инструкции по установке можно найти в инструкции по установке и эксплуатации соответствующей модели каменки.

2.2.1. Параллельное управление (дополнительно)

Дополнительные блоки питания LTY17 и LTY17C позволяют управлять электрическими печами с 2-мя группами ТЭНов и двумя конструктивно отдельными друг от друга печами с помощью пультов управления Harvia (рис. 3).

Установите при параллельном управлении температурный датчик WX232, поставляемый в комплекте с пультом управления, над печью с большей мощностью. Защита от перегрева другой печи обеспечивается датчиком параллельного управления WX314 (дополнительно). Более подробное руководство по установке датчика параллельного управления WX314 включено в комплект поставки датчика.

! Если необходимо обеспечить управление с помощью параллельного управления скрытой печью (HH), обратитесь к производителю для получения более детальной информации.

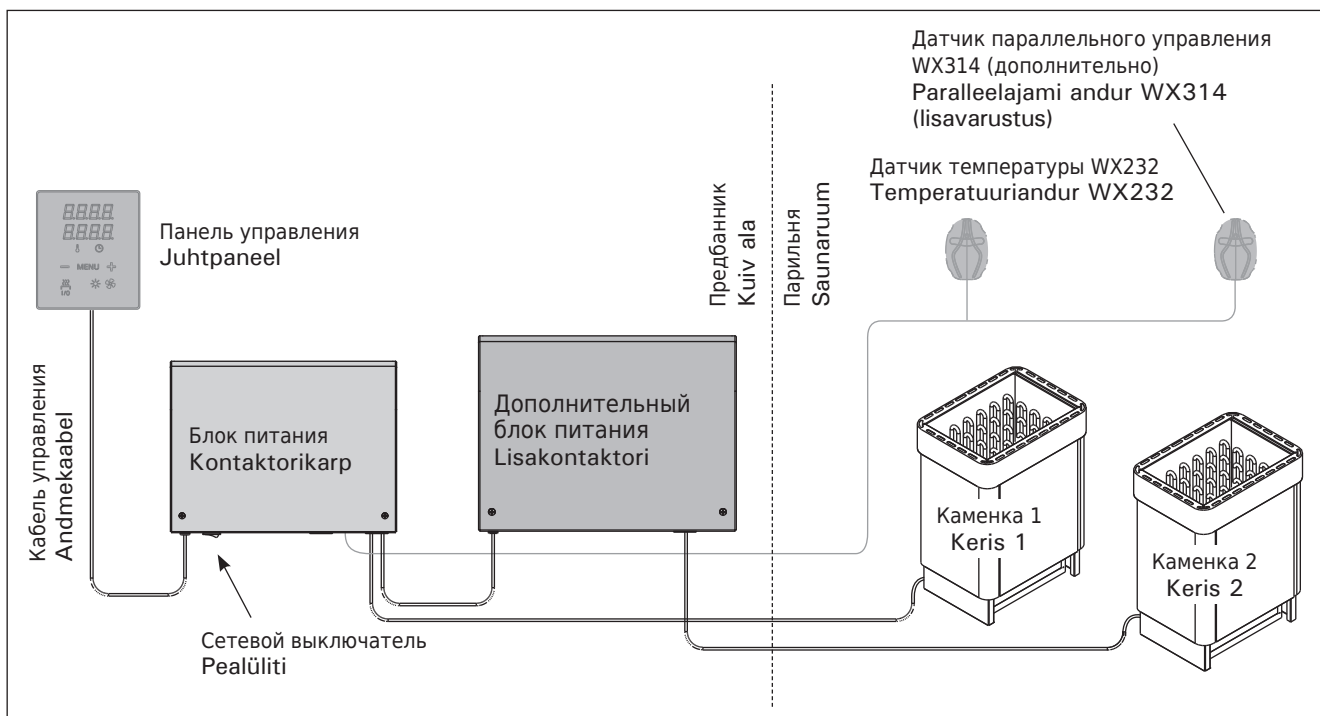


Рисунок 3. Параллельное управление двумя печами
Joonis 3. Kahe kerise paralleelajam

2.2.2. Пульт управления Harvia Griffin CG170

Замените заземляющий вывод внутри блока питания пульта управления CG170 дополнительной клеммной колодкой, поставляемой с дополнительным блоком питания LTY17. Порядок установки дополнительной клеммной колодки в блок питания показан на рис. 4.

2.2.3. Пульт управления Harvia Xenio CX170

Подключите дополнительную клеммную колодку, поставляемую с дополнительным блоком питания LTY17, внутри блока питания пульта управления CX170. Процедура подключения дополнительной клеммной колодки внутри блока питания показана на рис. 5.

2.2. Lisakontaktori LTY17 elektriühendused

Joonistel 6 ja 7 on näidatud lisakontaktori LTY17 elektriühendused. Täpsemad paigaldusjuhised leiate valitud kerisemudeli paigaldus- ja kasutusjuhistest.

2.2.1. Paralleelajam (lisavarustus)

Lisakontaktoreid LTY17 ja LTY17C kasutades saate Harvia juhtimiskeskustega juhtida nii 2 grupi elektrikeriseid kui ka kahte füüsiliselt eraldiseisvat kerist (joonis 3).

Kahe kerise korral paigaldage juhtimiskeskuse komplekti kuuluv temperatuuriandur WX232 võimsama kerise kohale. Teist kerist kaitseb ülekuumenemise eest lisaandur WX314 (lisavarustus). Lisaanduri WX314 üksikasjalikud paigaldusjuhised kuuluvad anduri komplekti.

! Kui soovite lisakontaktoriga juhtida Hidden Heaterit (HH), pöörduge palun lisainfo saamiseks tootja poole.

2.2.2. Juhtimiskeskus Harvia Griffin CG170

Asendage kontaktorkarbis CG170 asuv maandusklemm täiendava klemmiplokiga, mis kuulub lisakontaktori LTY17 komplekti. Täiendava klemmiploki ühendamist on selgitatud joonisel 4.

2.2.3. Juhtimiskeskus Harvia Xenio CX170

Ühendage lisakontaktori LTY17 komplekti kuuluv täiendav klemmiplakk toiteseadmega CX170. Täiendava klemmiploki ühendamist on selgitatud joonisel 5.

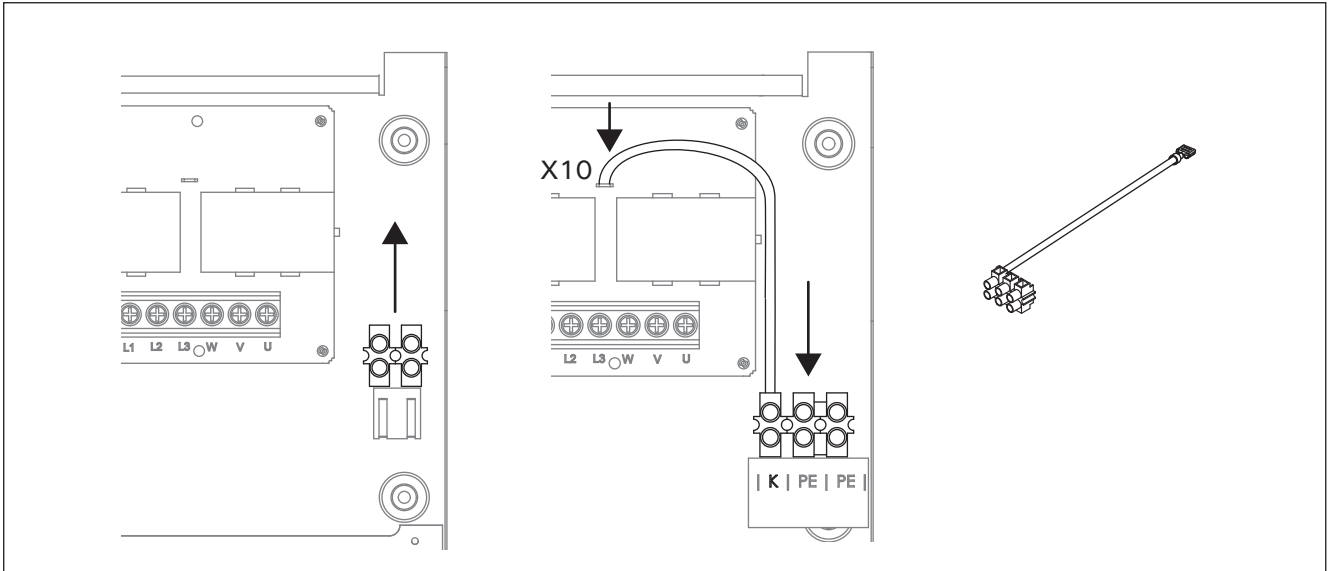


Рисунок 4. Подключение дополнительной клеммной колодки внутри блока питания пульта управления CG170

Joonis 4. Täiendava klemmiploki ühendamise kontaktorkarbis CG170

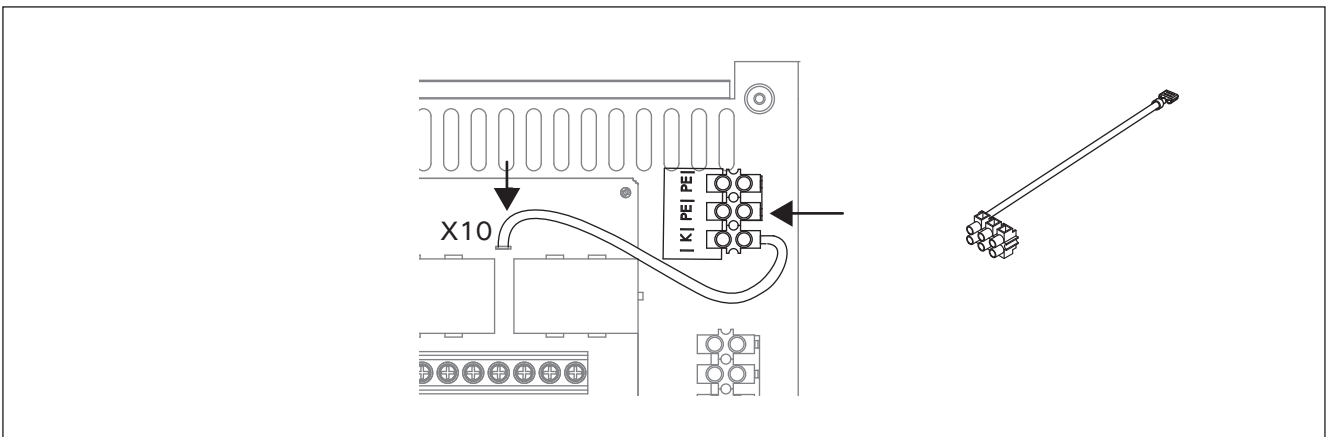


Рисунок 5. Подключение дополнительной клеммной колодки внутри блока питания пульта управления CX170

Joonis 5. Täiendava klemmiploki ühendamise kontaktorkarbis CX170

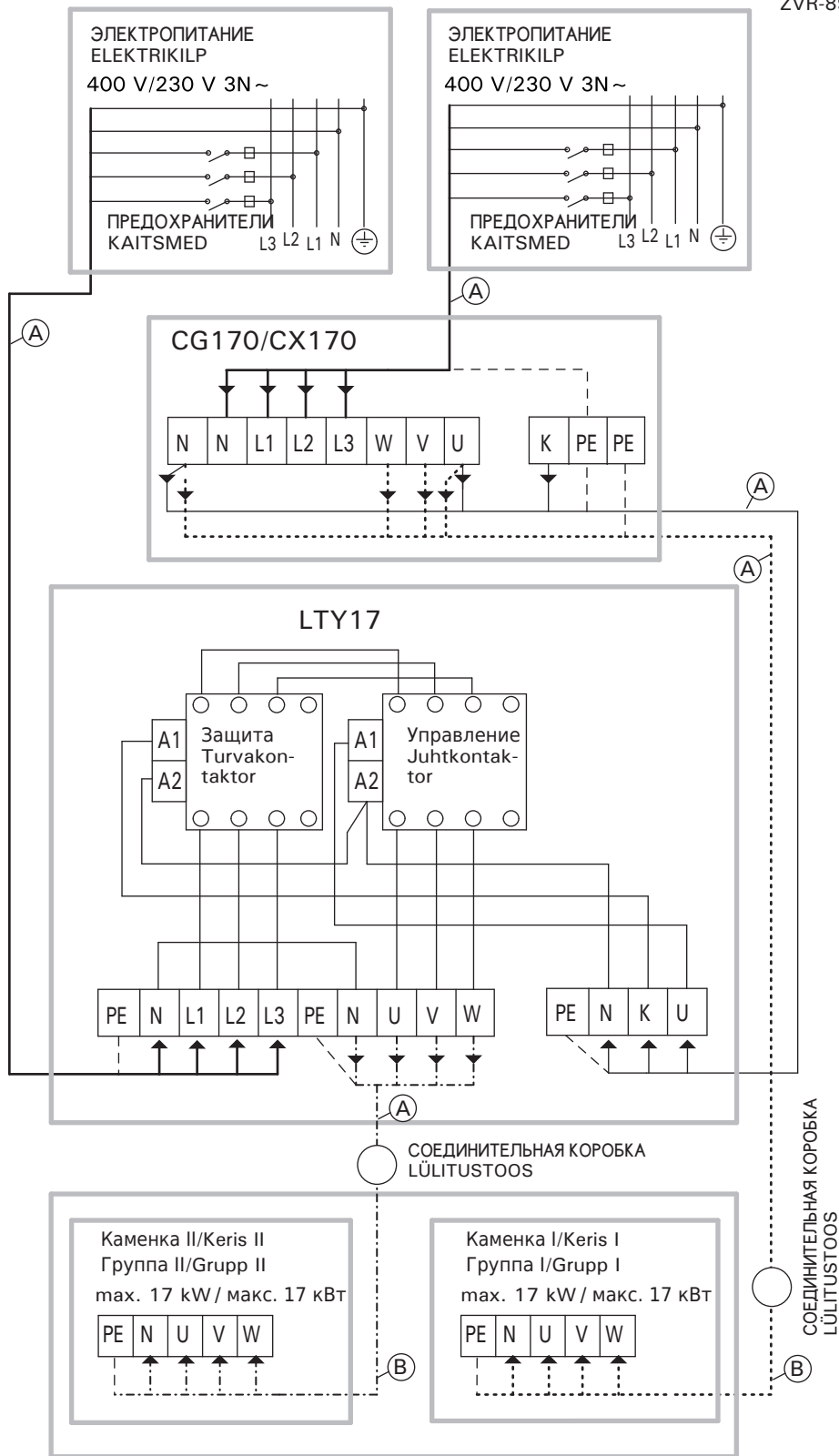
2.2.4. Пульт управления Harvia C90

Дополнительная клеммная колодка, поставляемая с дополнительным блоком питания LTY17, не используется с пультом управления C90.

2.2.4. Juhtimiskeskus Harvia C90

Lisakontaktori LTY17 komplekti kuuluvat täiendavat klemmiplokki ei kasutata koos juhtimiskeskusega C90.

ZVR-894/A

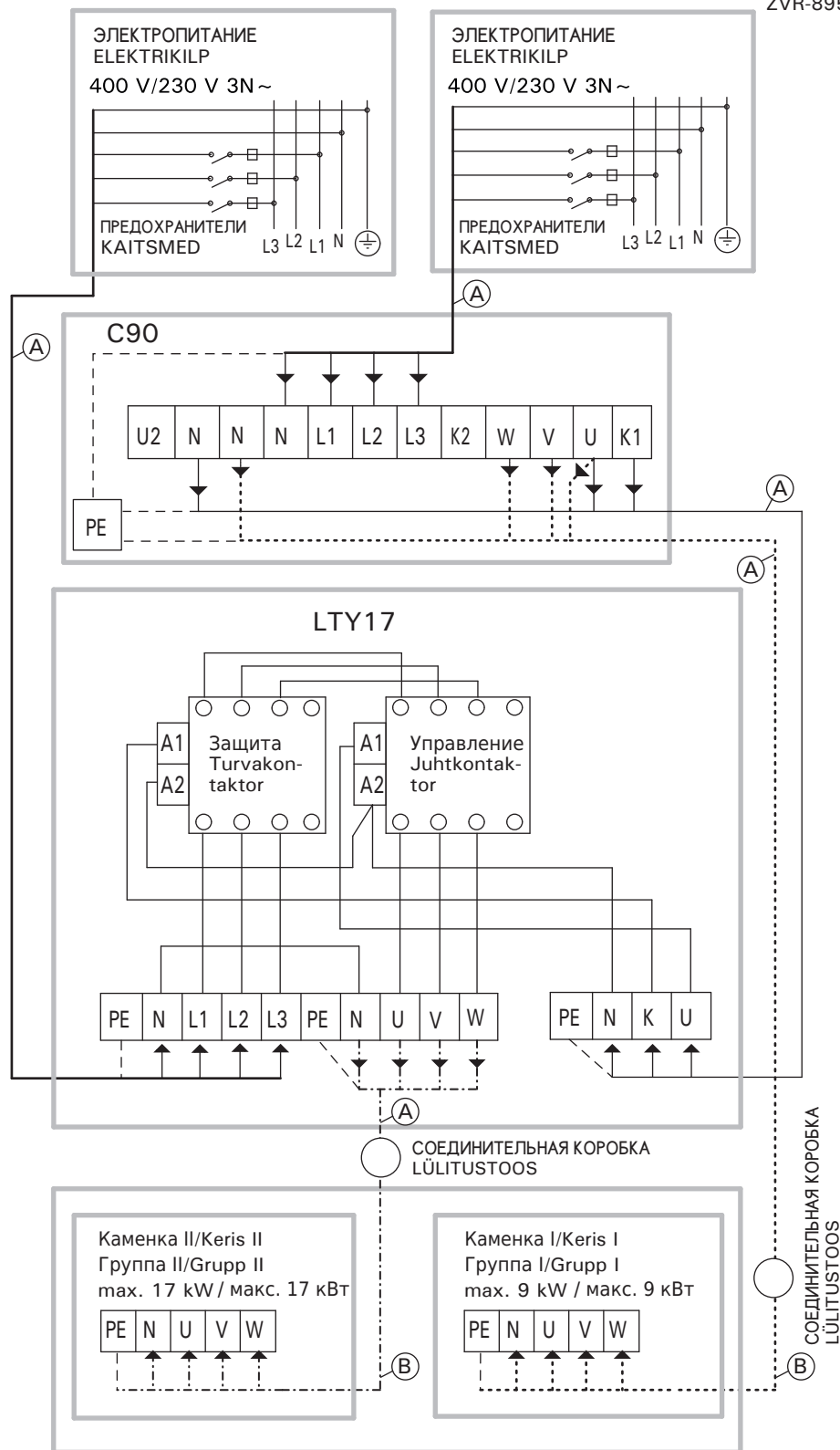


Мощность Võimsus	Кабели/Предохранитель Kaablid/Kaitsmed		
	Ⓐ	Ⓑ (H07RN-F)	Предохранитель Kaitsmed
кВт/kW	мин. мм ² /min. mm ²	мин. мм ² /min. mm ²	A
0–6,9	5 x 1,5	5 x 1,5	10
7–11	5 x 2,5	5 x 1,5	16
11,1–17	5 x 6	5 x 2,5	25

Рисунок 6. Подключение дополнительного блока питания LTY17 с пультом управления CG170 или CX170

Joonis 6. Lisakontaktori LTY17 ühendamise juhtimiskeskuse CG170 või CX170-ga

ZVR-895/A



Мощность Võimsus	Кабели/Предохранитель Kaablid/Kaitsmed		
	Ⓐ	Ⓑ (H07RN-F)	Предохранитель Kaitsmed
кВт/kW	мин. мм ² /min. mm ²	мин. мм ² /min. mm ²	А
0-6,9	5 x 1,5	5 x 1,5	10
7-11	5 x 2,5	5 x 1,5	16
11,1-17	5 x 6	5 x 2,5	25

Рисунок 7. Подключение дополнительного блока питания LTY17 с пультом управления C90
Joonis 7. Lisakontaktori LTY17 ühendamine juhtimiskeskuse C90-ga

2.3. Электрические соединения дополнительного блока питания LTY17C

На рисунках 10-11 показана схема электрических соединений дополнительного блока питания LTY17. Более подробные инструкции по установке можно найти в инструкции по установке и эксплуатации соответствующей модели каменки.

2.3.1. Пульт управления Harvia Griffin Combi CG170C

Замените заземляющий вывод внутри блока питания пульта управления CG170C дополнительной клеммной колодкой, поставляемой с дополнительным блоком питания LTY17C. Порядок установки дополнительной клеммной колодки в блок питания показан на рис. 8.

2.3.2. Пульт управления Harvia Xenio Combi CX110C

Подключите дополнительную клеммную колодку, поставляемую с дополнительным блоком питания LTY17C, внутри блока питания пульта управления CX110C. Процедура подключения дополнительной клеммной колодки внутри блока питания показана на рис. 9.

2.3.3. Пульт управления Harvia C105S Logix

Дополнительная клеммная колодка, поставляемая с дополнительным блоком питания LTY17C, не используется с пультом управления C105S Logix. Схему подключения электропроводки см. на рисунке 11.

2.3. Lisakontaktori LTY17C elektriühendused

Joonistel 10 ja 11 on näidatud lisakontaktori LTY17C elektriühendused. Täpsemad paigaldusjuhised leiate valitud kerisemudeli paigaldus- ja kasutusjuhistest.

2.3.1. Juhtimiskeskus Harvia Griffin Combi CG170C

Asendage kontaktorkarbis CG170C asuv maandusklemm täiendava klemmiplokiga, mis kuulub lisakontaktori LTY17C komplekti. Täiendava klemmiploki ühendamist on selgitatud joonisel 8.

2.3.2. Juhtimiskeskus Harvia Xenio Combi CX110C

Ühendage lisakontaktori LTY17C komplekti kuuluvat täiendavat klemmiplokki toiteseadmega CX110C. Täiendava klemmiploki ühendamist on selgitatud joonisel 9.

2.3.3. Juhtimiskeskus Harvia C105S Logix

Lisakontaktori LTY17C komplekti kuuluvat täiendavat klemmiplokki ei kasutata koos juhtimiskeskusega C105S Logix. Elektriühendusi vt joonis 11.

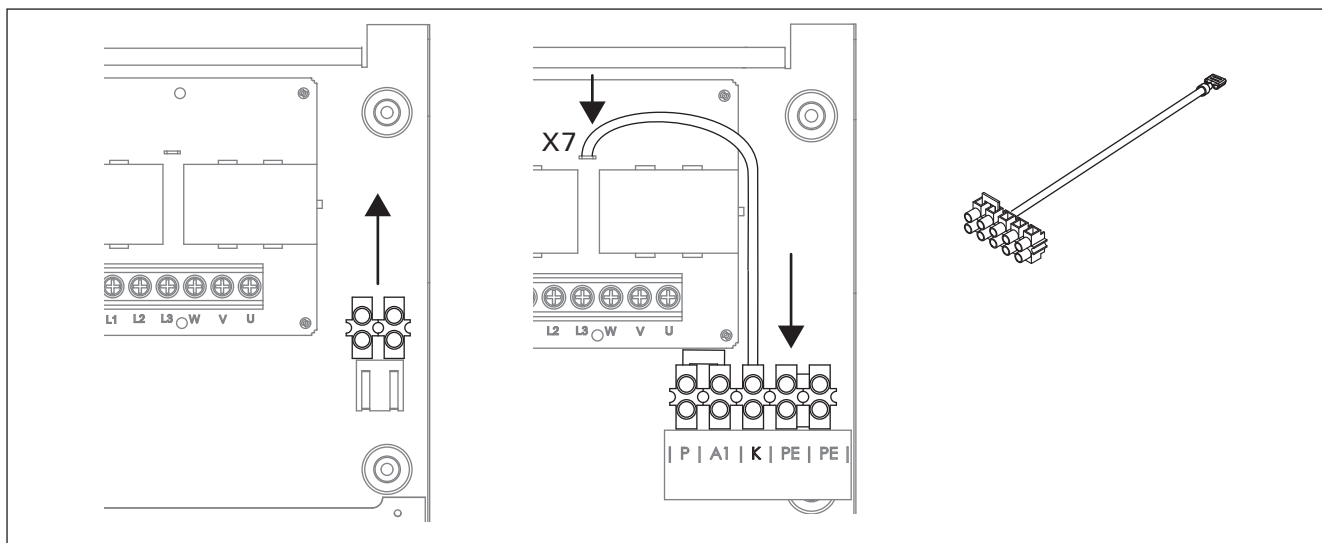


Рисунок 8. Подключение дополнительной клеммной колодки внутри блока питания пульта управления CG170C

Joonis 8. Täiendava klemmiploki ühendamine kontaktorkarbis CG170C

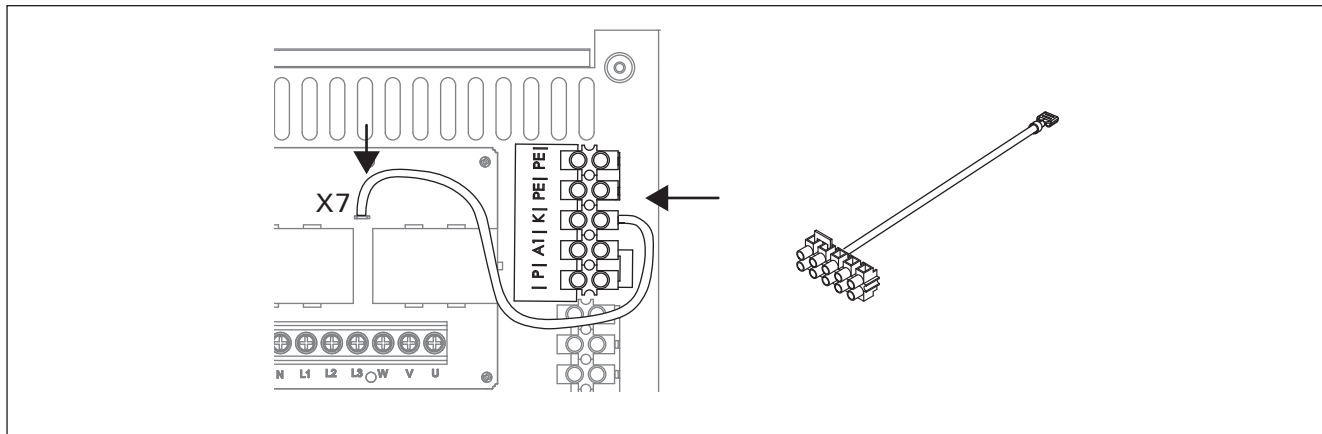
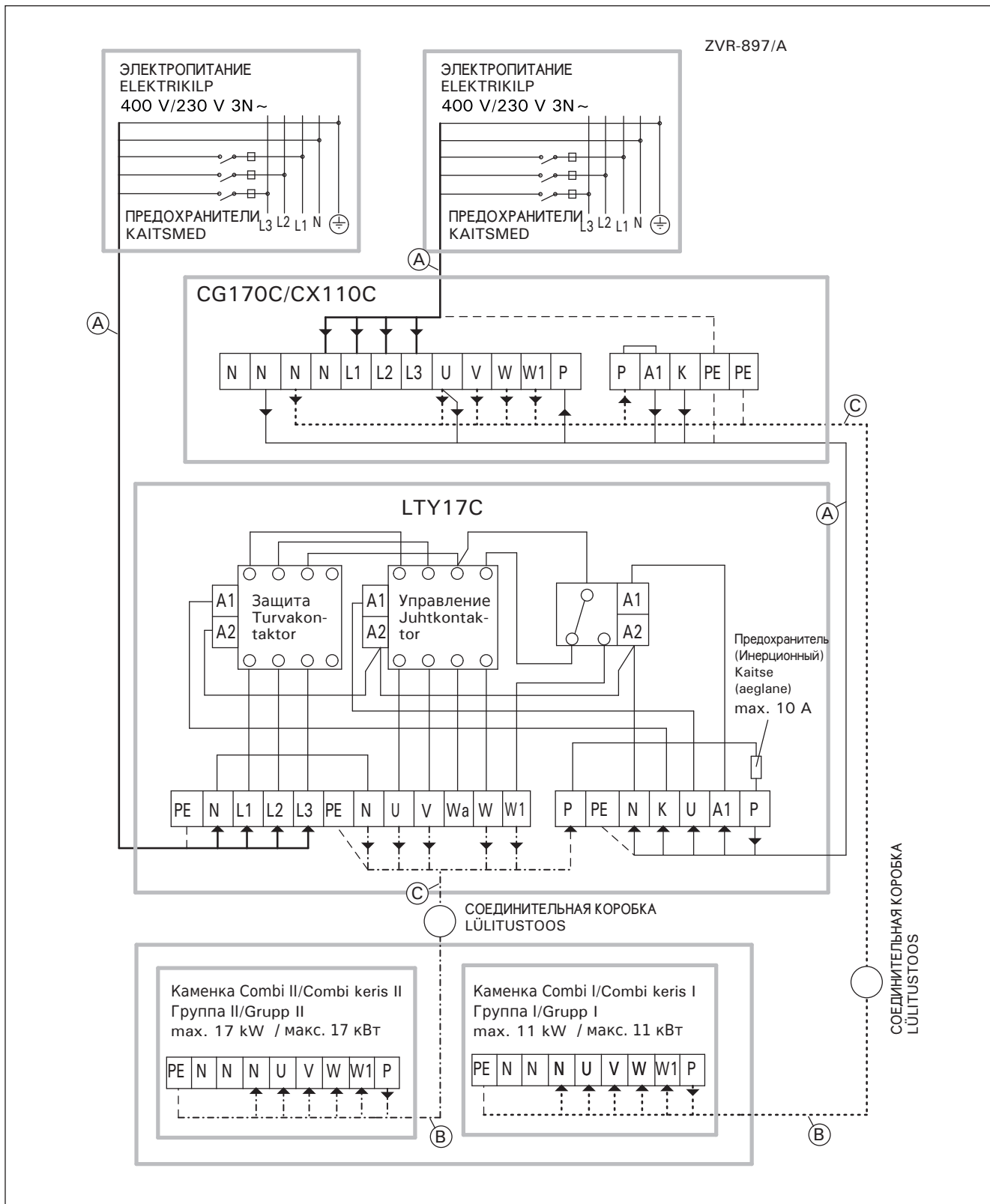


Рисунок 9. Подключение дополнительной клеммной колодки внутри блока питания пульта управления CX110C

Joonis 9. Täiendava klemmiploki ühendamine kontaktorkarbis CX110C

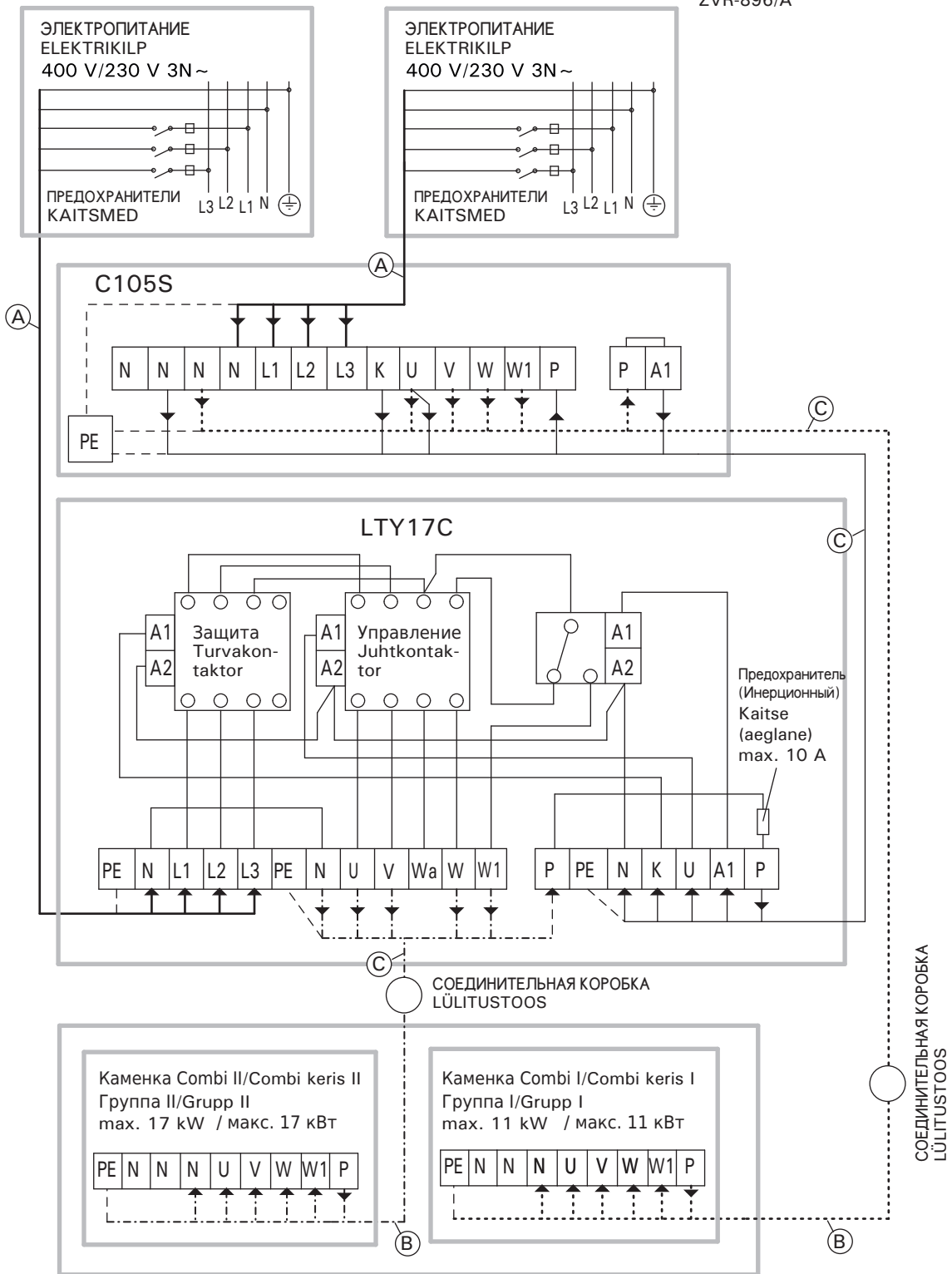


Мощность Võimsus	Кабели/Предохранитель Kaablid/Kaitsmed			
	Ⓐ	Ⓑ (H07RN-F)	Ⓒ	Предохранитель Kaitsmed
кВт/kW	мин. мм ² /min. mm ²	мин. мм ² /min. mm ²	мин. мм ² /min. mm ²	A
0–6,9	5 x 1,5	7 x 1,5	7 x 1,5	10
7–11	5 x 2,5	7 x 1,5	7 x 2,5	16
11,1–17	5 x 6	7 x 2,5	7 x 6	25

Рисунок 10. Подключение дополнительного блока питания LTY17C с пультом управления CG170C или CX110C

Joonis 10. Lisakontaktori LTY17C ühendamine juhtimiskeskuse CG170C või CX110C-ga

ZVR-896/A



Мощность Võimsus	Кабели/Предохранитель Kaablid/Kaitsmed			
	А	В (H07RN-F)	С	Предохранитель Kaitsmed
кВт/кВ	мин. мм ² /min. mm ²	мин. мм ² /min. mm ²	мин. мм ² /min. mm ²	А
0–6,9	5 x 1,5	7 x 1,5	7 x 1,5	10
7–11	5 x 2,5	7 x 1,5	7 x 2,5	16
11,1–17	5 x 6	7 x 2,5	7 x 6	25

Рисунок 11. Подключение дополнительного блока питания LTY17C с пультом управления C105S
Joonis 11. Lisakontaktori LTY17C ühendamine juhtimiskeskuse C105S-ga

1. HARVIA BLOCS D'ALIMENTATION SUPPLÉMENTAIRES LTY17 ET LTY17C

1.1. Généralités

1.1.1. Bloc d'alimentation supplémentaire LTY17

Le bloc d'alimentation supplémentaire LTY17 Harvia est utilisé pour contrôler les poêles électriques de groupe 2 dans les saunas de grandes tailles. Si vous utilisez le bloc d'alimentation supplémentaire LTY17, la plage de chargement maximum peut être augmentée de 34 kW (la charge maximale dépend du type d'unité de contrôle).

! Le bloc d'alimentation supplémentaire LTY17 est toujours utilisé avec l'unité de contrôle Harvia. Il n'est pas possible de contrôler le poêle avec le bloc d'alimentation supplémentaire uniquement.

1.1.2. Bloc d'alimentation supplémentaire LTY17C

Le bloc d'alimentation supplémentaire LTY17C Harvia est utilisé pour contrôler les poêles électriques de groupe 2 et l'évaporateur dans les saunas de grandes tailles ou un combiné poêle électrique/évaporateur. Si vous utilisez le bloc d'alimentation supplémentaire LTY17C, la plage de chargement maximum peut être augmentée de 28 kW (la charge maximale dépend du type d'unité de contrôle).

! Le bloc d'alimentation supplémentaire LTY17C est toujours utilisé avec l'unité de contrôle Harvia. Il n'est pas possible de contrôler le poêle avec le bloc d'alimentation supplémentaire uniquement.

1.2. Données techniques

- Tension d'alimentation 400 V 3N~
- Charge Max. 17 kW
- Classe de protection IPX2
- Peut être monté sur mur
- Dimensions : 281 mm x 70 mm x 224 mm (l x p x h)
- Poids LTY17: 1,9 kg
- Poids LTY17C: 2,1 kg

1. MODUŁY ZWIĘKSZENIA MOCY HARVIA LTY17 I LTY17C

1.1. Ogólnie

1.1.1. Moduł zwiększenia mocy LTY17

Moduł zwiększenia mocy Harvia LTY17 przeznaczony jest do sterowania dwuwyjściowymi piecami elektrycznymi w dużych saunach. Użycie modułu LTY17 pozwala na zwiększenie zakresu maksymalnej mocy nawet do 34 kW (maksymalna moc zależy od rodzaju sterownika).

! Modułu zwiększenia mocy LTY17 używa się zawsze w połączeniu ze sterownikiem Harvia. Nie jest możliwe sterowanie piecem wyłącznie za pomocą modułu zwiększenia mocy.

1.1.2. Moduł zwiększenia mocy LTY17C

Moduł zwiększenia mocy Harvia LTY17C przeznaczony jest do sterowania dwuwyjściowymi piecami elektrycznymi i generatorami pary lub piecami z wbudowanym generatorem pary (model Combi) w dużych saunach. Użycie modułu LTY17C pozwala na zwiększenie zakresu maksymalnej mocy nawet do 28 kW (maksymalna moc zależy od rodzaju sterownika).

! Modułu zwiększenia mocy LTY17C używa się zawsze w połączeniu ze sterownikiem Harvia. Nie jest możliwe sterowanie piecem wyłącznie za pomocą modułu zwiększenia mocy.

1.2. Dane techniczne

- Napięcie: 400 V 3N~
- Max. moc pieca: 17 kW
- Stopień ochrony IPX2
- Montowany na ścianie
- Wymiary: 281 mm x 70 mm x 224 mm (s x g x w)
- Waga LTY17: 1,9 kg
- Waga LTY17C: 2,1 kg

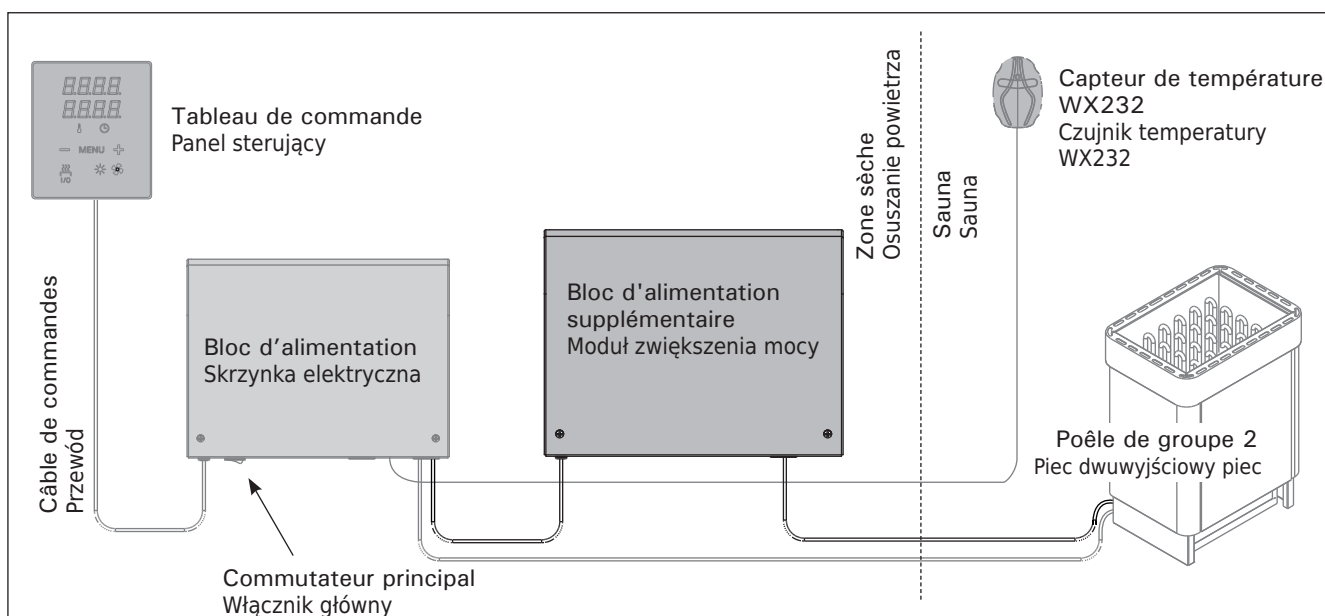


Figure 1. Composants du système
Rysunek 1. Ogólny schemat połączeń urządzeń

1.3. Compatibilité

Le bloc d'alimentation supplémentaire LTY17 est compatible avec les unités de contrôle Harvia suivantes :

- Harvia Xenio CX170
- Harvia Griffin CG170
- Harvia C90

Le bloc d'alimentation supplémentaire LTY17C est compatible avec les unités de contrôle Harvia suivantes :

- Harvia Xenio Combi CX110C
- Harvia Griffin Combi CG170C
- Harvia C105S Logix

1.3. Kompatybilność

Moduł zwiększenia mocy LTY17 jest kompatybilny z następującymi sterownikami Harvia:

- Harvia Xenio CX170
- Harvia Griffin CG170
- Harvia C90

Moduł zwiększenia mocy LTY17C jest kompatybilny z następującymi sterownikami Harvia:


- Harvia Xenio Combi CX110C
- Harvia Griffin Combi CG170C
- Harvia C105S Logix

2. INSTRUCTIONS D'INSTALLATION

Les connexions électriques du bloc d'alimentation supplémentaire peuvent uniquement être effectuées par un électricien professionnel agréé et en accord avec la réglementation en vigueur. Une fois l'installation du bloc d'alimentation supplémentaire terminée, la personne chargée de l'installation doit remettre à l'utilisateur les instructions d'installation et d'utilisation qui accompagnent le bloc d'alimentation supplémentaire et le centre de contrôle et doit dispenser à l'utilisateur la formation appropriée pour utiliser la poêle et le centre de contrôle.

2.1. Installer le bloc d'alimentation supplémentaire

Installez le bloc d'alimentation supplémentaire sur un mur à l'extérieur du sauna, à proximité de l'unité de contrôle, dans un endroit sec à une température ambiante $>0^{\circ}\text{C}$. Consultez la figure 2 pour connaître les instructions sur le moyen d'ouvrir le cache du bloc d'alimentation supplémentaire et savoir comment fixer le bloc au mur.


 N'incrustez pas le bloc d'alimentation supplémentaire dans le mur, au risque d'engendrer un chauffage excessif des composants internes du bloc et l'endommager. Voir figure 2.

2. INSTRUKCJA MONTAŻU

Połączenia elektryczne modułu zwiększenia mocy oraz sterownika mogą być wykonywane wyłącznie przez wykwalifikowanego i uprawnionego elektryka oraz zgodnie z obowiązującymi przepisami. Po zakończeniu montażu modułu zwiększenia mocy oraz sterownika osoba odpowiedzialna za montaż powinna przekazać użytkownikowi instrukcje montażu i użytkowania dołączone do modułu oraz sterownika, a także przeszkolić użytkownika w zakresie obsługi pieca i sterownika.

2.1. Montaż modułów zwiększenia mocy LTY17 i LTY17C

Moduły należy montować na ścianie na zewnątrz pomieszczenia sauny, w pobliżu sterownika, w miejscu suchym, o temperaturze $>0^{\circ}\text{C}$. Na rys. 2 pokazano, jak zdjąć obudowę modułu i jak przymocować moduł do ściany.

 **Nie należy wpuszczać modułu zwiększenia mocy w ścianę, gdyż może to spowodować przegrzanie elementów modułu i doprowadzić do ich uszkodzenia. Patrz rys. 2.**

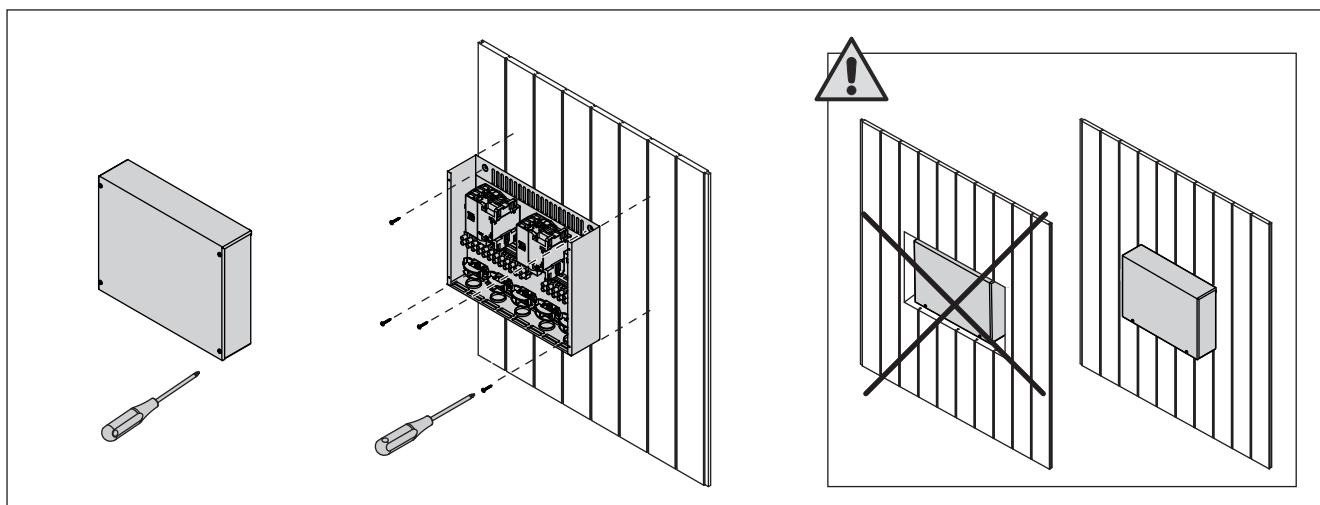


Figure 2. Ouverture du cache du bloc d'alimentation supplémentaire et fixation
Rysunek 2. Otwieranie obudowy modułu zwiększenia mocy i montaż modułu na ścianie

2.2. Raccordements électriques du bloc d'alimentation supplémentaire LTY17

Le figures 6–7 montre les connexions électriques du bloc d'alimentation supplémentaire LTY17. Pour obtenir des instructions d'installation plus détaillées, consultez les instructions d'installation et d'utilisation du modèle du poêle sélectionné.

2.2.1. Montage parallèle (en option)

Lorsque vous utilisez les blocs d'alimentation supplémentaires LTY17 et LTY17C, vous pouvez contrôler des poêles électriques de groupe 2 avec unités de contrôle Harvia mais également deux poêles distincts. (figure 3).

Pour le montage parallèle, installez le capteur de température WX232 fourni avec l'unité de contrôle au-dessus du poêle à haute puissance. La protection anti-surchauffe pour l'autre poêle est réalisée avec le capteur WX314 monté en parallèle (en option). Des instructions d'installation détaillées pour le capteur monté en parallèle WX314 sont fournies avec le capteur.

! Si vous souhaitez contrôler le Hidden Heater (poêle dissimulé) avec montage parallèle, veuillez contacter le fabricant pour des informations supplémentaires.

2.2. Połączenia elektryczne modułu zwiększenia mocy LTY17

Na rysunkach 6–7 przedstawiono połączenia elektryczne modułu zwiększenia mocy LTY17. Bardziej szczegółowe wskazówki dotyczące montażu znajdują się w instrukcji montażu i użytkowania odpowiedniego modelu pieca.

2.2.1. Połączenie równoległe (opcjonalnego)

Za pomocą modułu zwiększenia mocy LTY17 lub LTY17C można sterować dwuwyjściowym piecem elektrycznym połączonym ze sterownikiem Harvia lub dwoma oddzielnymi piecami. (rys. 3).

W przypadku połączenia równoległego dostarczony wraz ze sterownikiem czujnik temperatury WX232 należy zamontować nad piecem o wyższej mocy. Ochronę termiczną drugiego pieca zapewnia się przez użycie czujnika do połączenia równoległego WX314 (opcjonalnego). Szczegółowa instrukcja montażu czujnika do połączenia równoległego WX314 dostarczana jest razem z czujnikiem.

! Jeśli w połączeniu równoległym ma znajdować się piec Hidden Heater (HH), należy zasięgnąć dalszych informacji u producenta.

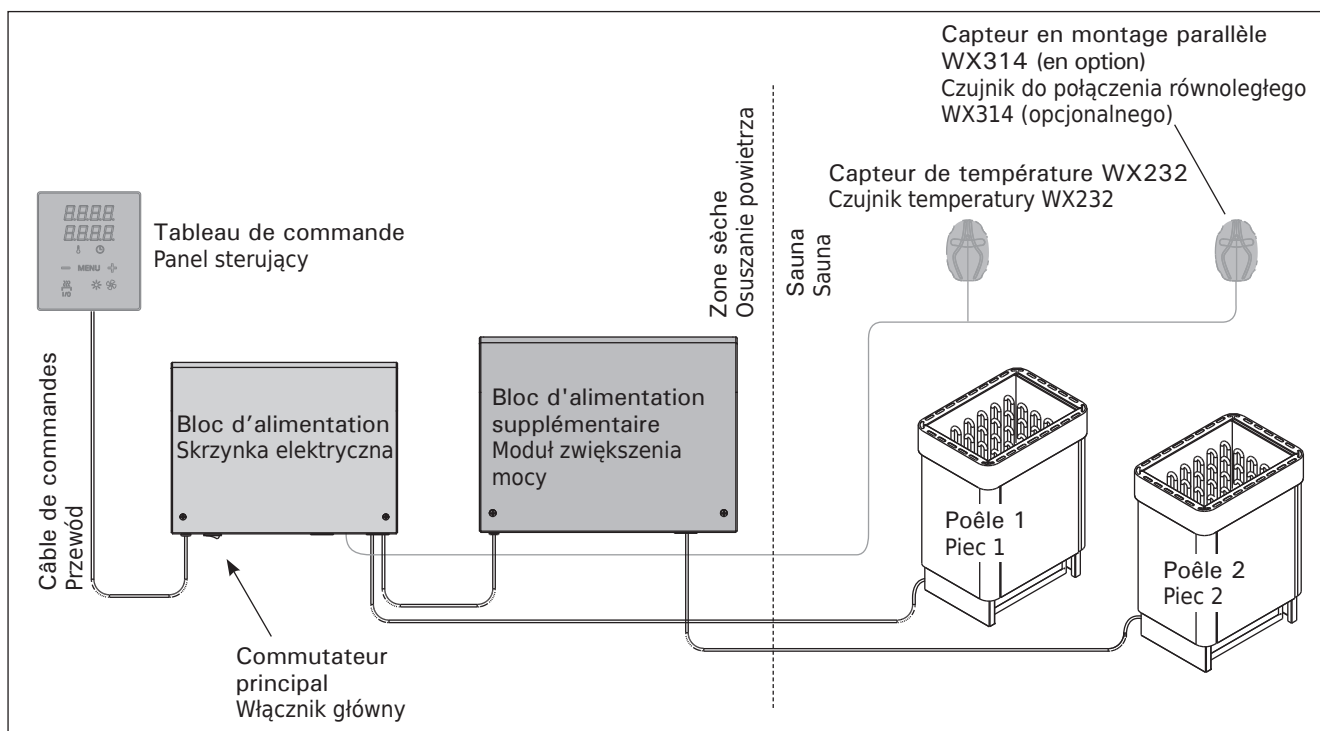


Figure 3. Montage parallèle de deux poêles
Rysunek 3. Połączenie równoległe dwóch pieców

2.2.2. Unité de contrôle Harvia Griffin CG170

Remplacez la borne de terre dans l'unité de contrôle CG170 par le bloc de bornes supplémentaire livré avec le bloc d'alimentation supplémentaire LTY17. Le branchement du bloc de bornes supplémentaire dans l'unité d'alimentation est présenté à la figure 4.

2.2.3. Unité de contrôle Harvia Xenio CX170

Branchez le bloc de bornes supplémentaire livré avec le bloc d'alimentation supplémentaire LTY17 dans l'unité de contrôle CX170. Le branchement du bloc de bornes supplémentaire dans l'unité d'alimentation est présenté à la figure 5.

2.2.2. Sterownik Harvia Griffin CG170

Zacisk uziemiający znajdujący się wewnątrz jednostki zasilającej CG170 należy zastąpić dodatkową listwą zaciskową, dostarczoną z modułem zwiększenia mocy LTY17. Sposób podłączenia dodatkowej listwy zaciskowej wewnątrz jednostki zasilającej pokazano na rys. 4.

2.2.3. Sterownik Harvia Xenio CX170

Podłączyć dodatkową listwę zaciskową, dostarczoną z modułem zwiększenia mocy LTY17, wewnątrz jednostki zasilającej CX170. Sposób podłączenia dodatkowej listwy zaciskowej wewnątrz jednostki zasilającej pokazano na rys. 5.

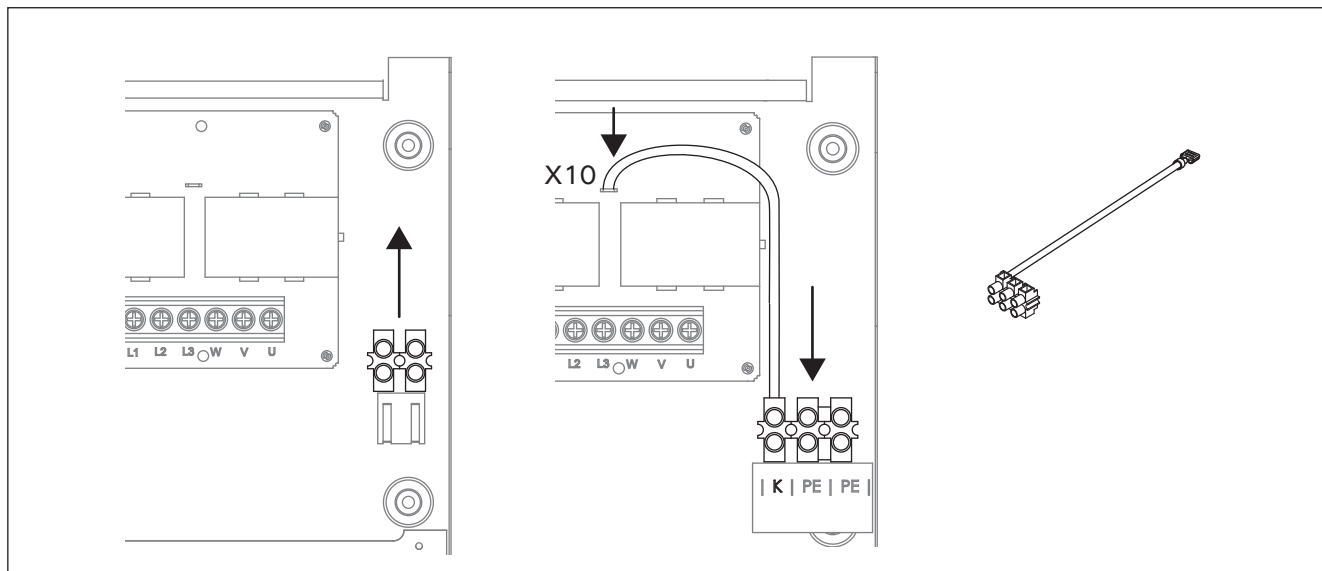


Figure 4. Branchement du bloc de bornes supplémentaire dans l'unité de contrôle CG170
Rysunek 4. Podłączenie dodatkowej listwy zaciskowej wewnątrz jednostki zasilającej CG170

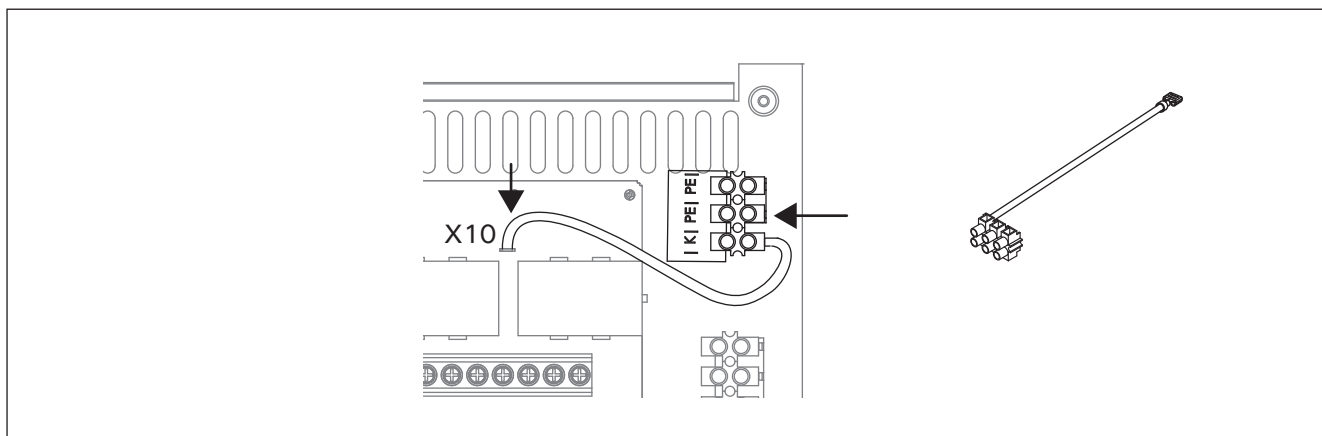


Figure 5. Branchement du bloc de bornes supplémentaire dans l'unité de contrôle CX170
Rysunek 5. Podłączenie dodatkowej listwy zaciskowej wewnątrz jednostki zasilającej CX170

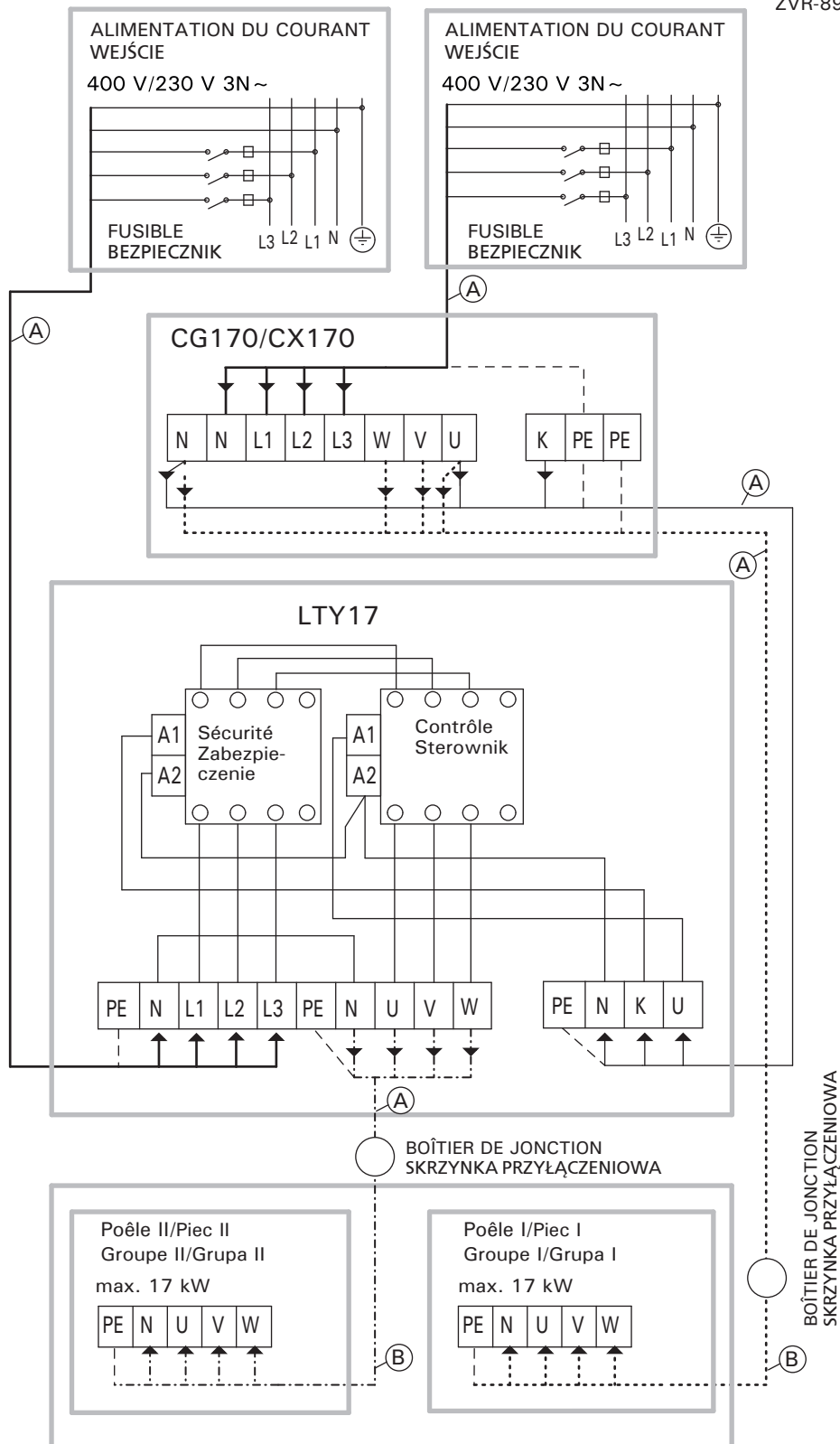
2.2.4. Unité de contrôle Harvia C90

Le bloc de bornes supplémentaire livré avec le bloc d'alimentation supplémentaire LTY17 n'est pas utilisé dans l'unité de contrôle C90.

2.2.4. Sterownik Harvia C90

Dodatkowej listwy zaciskowej, dostarczonej z modułem zwiększenia mocy LTY17, nie stosuje się ze sterownikiem C90.

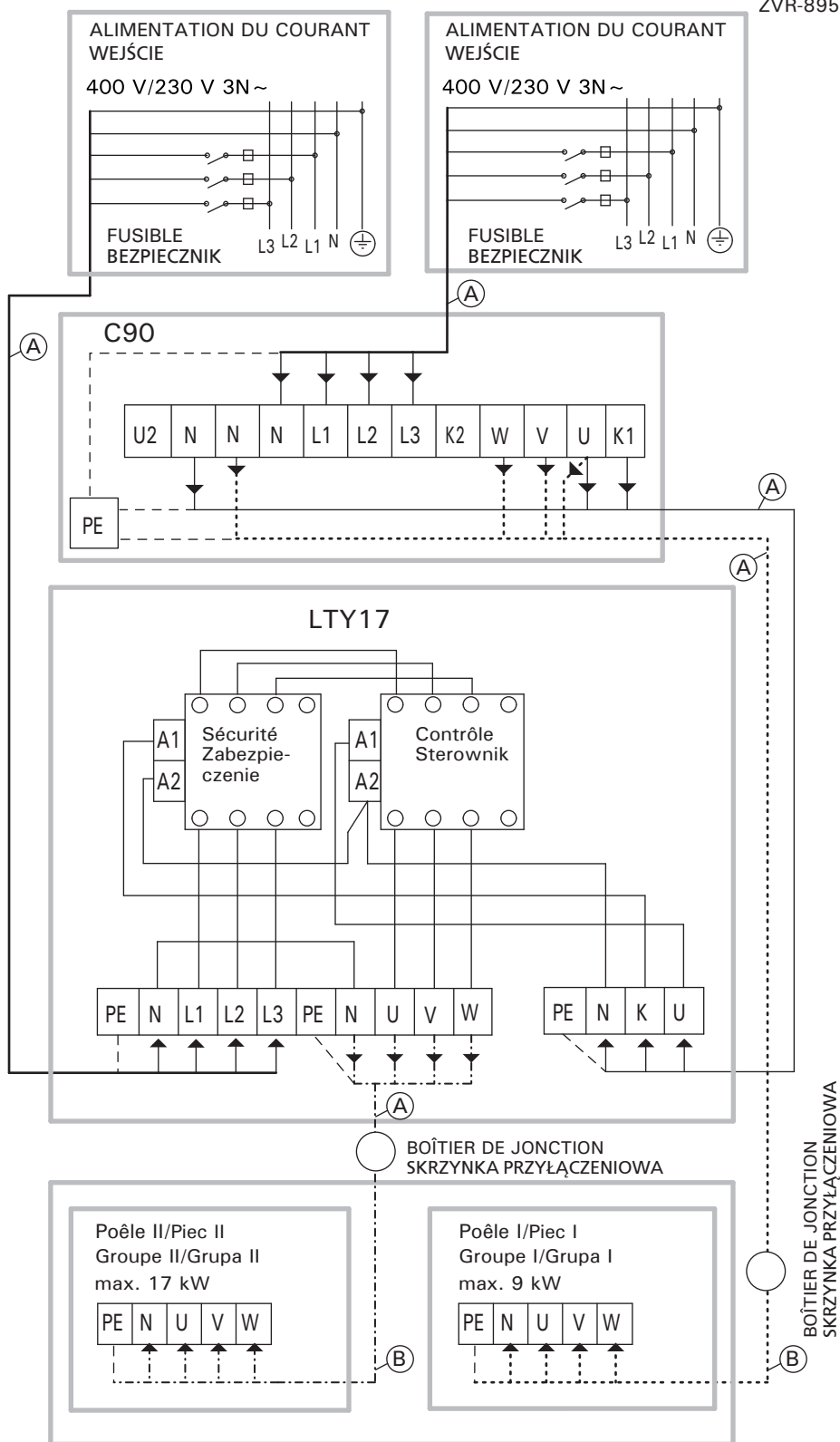
ZVR-894/A



Puissance Moc	Câbles/fusibles Przewód zasilający/bezpiecznik		
	Ⓐ	Ⓑ (H07RN-F)	Fusible Bezpiecznik
kW	min. mm ²	min. mm ²	A
0-6,9	5 x 1,5	5 x 1,5	10
7-11	5 x 2,5	5 x 1,5	16
11,1-17	5 x 6	5 x 2,5	25

Figure 6. Branchement du bloc d'alimentation supplémentaire LTY17 à l'unité de contrôle CG170 ou CX170
Rysunek 6. Połączenie modułu zwiększenia mocy LTY17 ze sterownikiem CG170 lub CX170

ZVR-895/A



Puissance Moc	Câbles/fusibles Przewód zasilający/bezpiecznik		
	Ⓐ	Ⓑ (H07RN-F)	Fusible Bezpiecznik
kW	min. mm ²	min. mm ²	A
0–6,9	5 x 1,5	5 x 1,5	10
7–11	5 x 2,5	5 x 1,5	16
11,1–17	5 x 6	5 x 2,5	25

Figure 7. Branchement du bloc d'alimentation supplémentaire LTY17 à l'unité de contrôle C90
 Rysunek 7. Połączenie modułu zwiększenia mocy LTY17 ze sterownikiem C90

2.3. Raccordements électriques du bloc d'alimentation supplémentaire LTY17C

Le figures 10–11 montre les connexions électriques du bloc d'alimentation supplémentaire LTY17C. Pour obtenir des instructions d'installation plus détaillées, consultez les instructions d'installation et d'utilisation du modèle de poêle sélectionné.

2.3.1. Unité de contrôle Harvia Griffin Combi CG170C

Remplacez la borne de terre dans l'unité de contrôle CG170C par le bloc de bornes supplémentaire livré avec le bloc d'alimentation supplémentaire LTY17C. Le branchement du bloc de bornes supplémentaire dans l'unité d'alimentation est présenté à la figure 8.

2.3.2. Unité de contrôle Harvia Xenio Combi CX110C

Branchez le bloc de bornes supplémentaire livré avec le bloc d'alimentation supplémentaire LTY17C dans l'unité de contrôle CX110C. Le branchement du bloc de bornes supplémentaire dans l'unité d'alimentation est présenté à la figure 9.

2.3.3. Unité de contrôle Harvia C105S Logix

Le bloc de bornes supplémentaire livré avec le bloc d'alimentation supplémentaire LTY17C n'est pas utilisé dans l'unité de contrôle C105S Logix. Voir en figure 11 pour les raccords électriques.

2.3. Połączenia elektryczne modułu zwiększenia mocy LTY17C

Na rysunkach 10–11 przedstawiono połączenia elektryczne modułu zwiększenia mocy LTY17C. Bardziej szczegółowe wskazówki dotyczące montażu znajdują się w instrukcji montażu i użytkowania odpowiedniego modelu pieca.

2.3.1. Sterownik Harvia Griffin Combi CG170C

Zacisk uziemiający znajdujący się wewnątrz jednostki zasilającej CG170C należy zastąpić dodatkową listwą zaciskową, dostarczoną z modułem zwiększenia mocy LTY17C. Sposób podłączenia dodatkowej listwy zaciskowej wewnątrz jednostki zasilającej pokazano na rys. 8.

2.3.2. Sterownik Harvia Xenio Combi CX110C

Podłączyć dodatkową listwę zaciskową, dostarczoną z modułem zwiększenia mocy LTY17C, wewnątrz jednostki zasilającej CX110C. Sposób podłączenia dodatkowej listwy zaciskowej wewnątrz jednostki zasilającej pokazano na rys. 9.

2.3.3. Sterownik Harvia C105S Logix

Dodatkowej listwy zaciskowej, dostarczonej z modułem zwiększenia mocy LTY17C, nie stosuje się ze sterownikiem C105S Logix. Więcej informacji o przyłączach elektrycznych można znaleźć na rysunku 11.

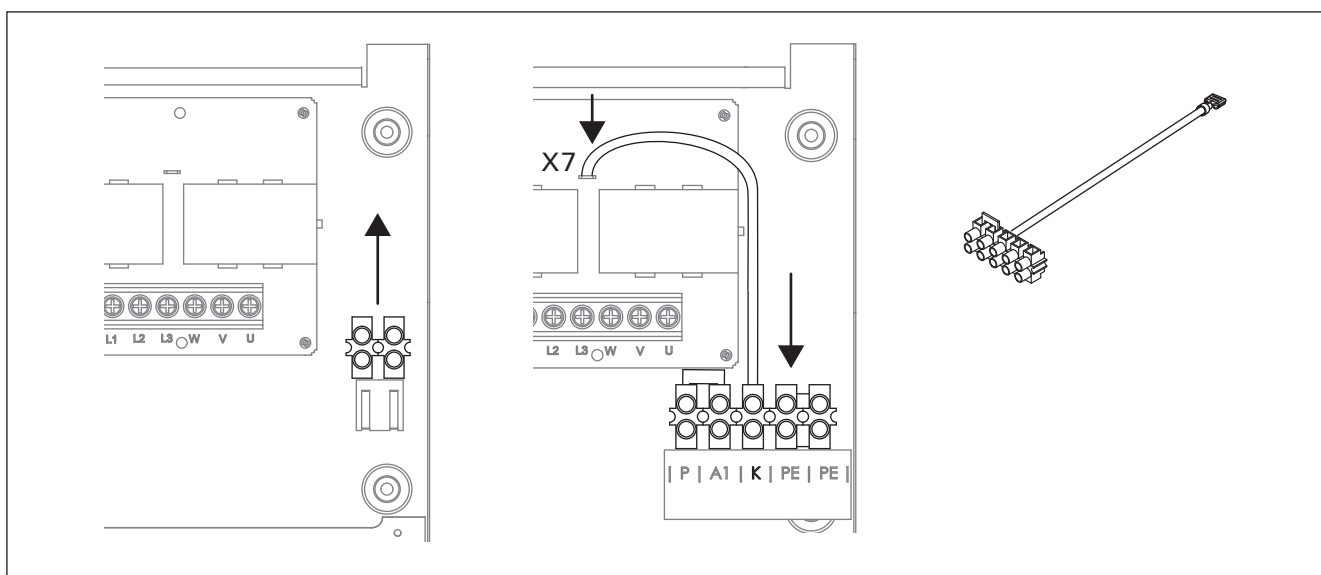


Figure 8. Branchement du bloc de bornes supplémentaire dans l'unité de contrôle CG170C
Rysunek 8. Podłączanie dodatkowej listwy zaciskowej wewnątrz jednostki zasilającej CG170C

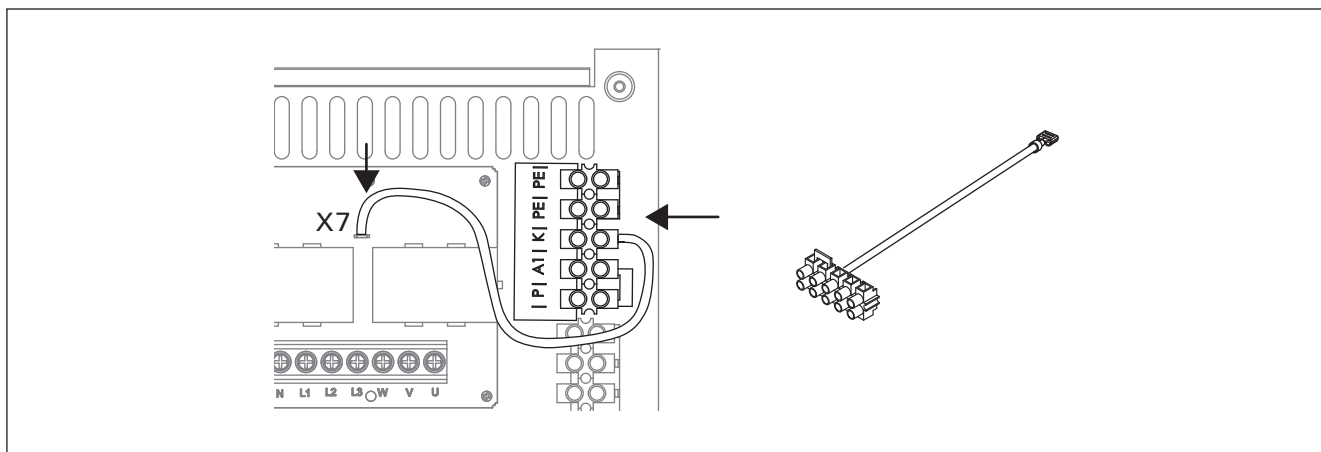
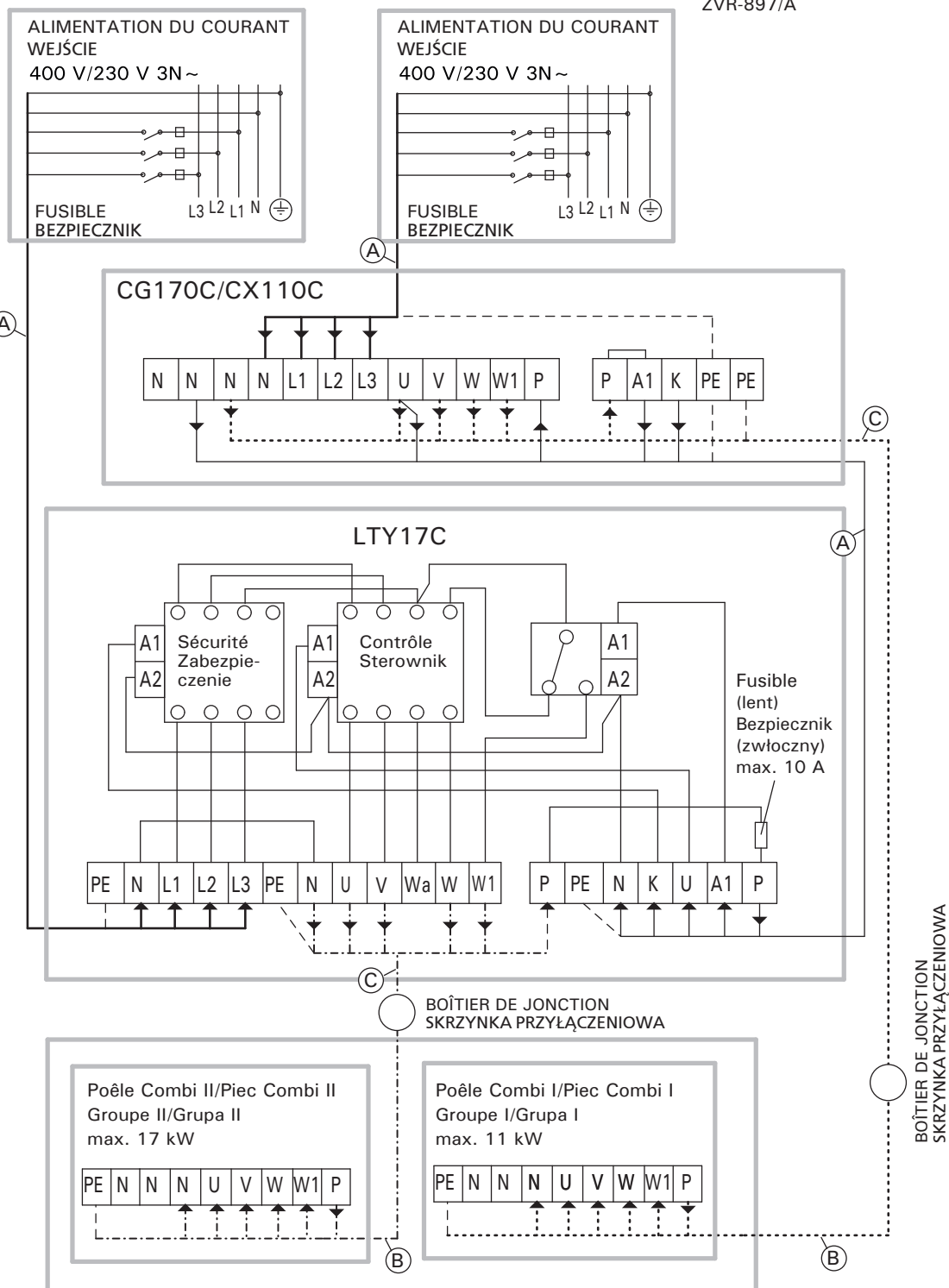


Figure 9. Branchement du bloc de bornes supplémentaire dans l'unité de contrôle CX110C
Rysunek 9. Podłączanie dodatkowej listwy zaciskowej wewnątrz jednostki zasilającej CX110C

ZVR-897/A



Puissance Moc	Câbles/fusibles Przewód zasilający/bezpiecznik			Fusible Beziecznik
	(A)	(B) (H07RN-F)	(C)	A
kW	min. mm ²	min. mm ²	min. mm ²	
0-6,9	5 x 1,5	7 x 1,5	7 x 1,5	10
7-11	5 x 2,5	7 x 1,5	7 x 2,5	16
11,1-17	5 x 6	7 x 2,5	7 x 6	25

Figure 10. Branchement du bloc d'alimentation supplémentaire LTY17C à l'unité de contrôle CG170C ou CX110C
 Rysunek 10. Połączenie modułu zwiększenia mocy LTY17C ze sterownikiem CG170C lub CX110C

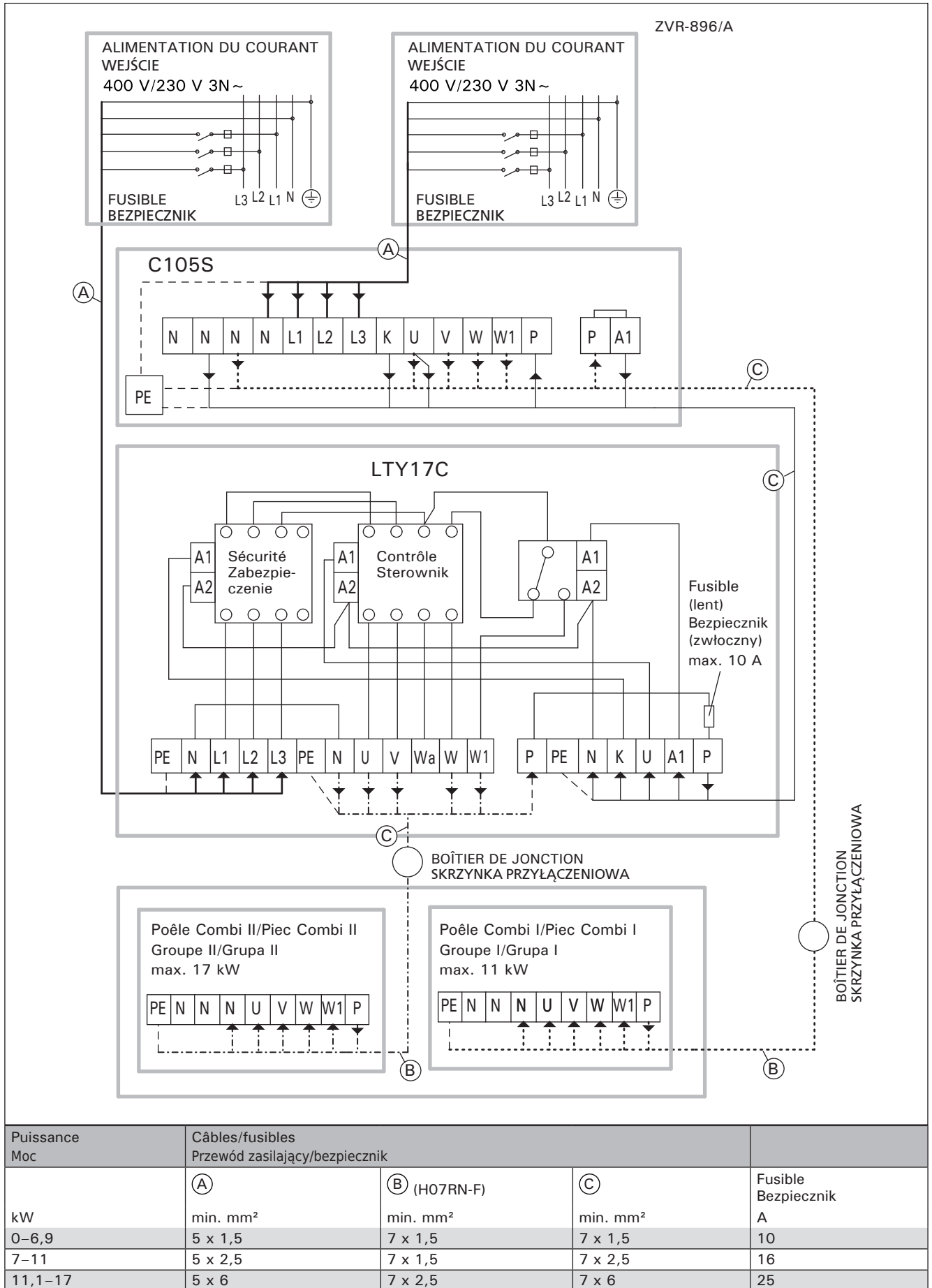
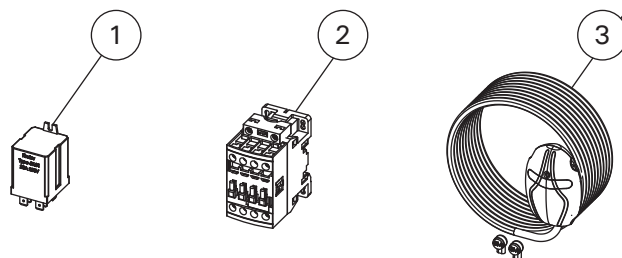


Figure 11. Branchement du bloc d'alimentation supplémentaire LTY17C à l'unité de contrôle C105S
Rysunek 11. Połączenie modułu zwiększenia mocy LTY17C ze sterownikiem C105S

4. VARAOSAT**4. SPARE PARTS****3. ЗАПАСНЫЕ ЧАСТИ****3. PIÈCES DÉTACHÉES****4. RESERVDELAR****4. ERSATZTEILE****3. VARUOSAD****3. CZĘŚCI ZAMIENNE**

1	Vaihtorele	Växrelä	ZSL-760
2	Kontaktori	Kontaktor	ZSK-778
3	LTY rinnakkaisohjausanturi	LTY parallellstyrningsgivare	WX314

1	Relay	Relais	ZSL-760
2	Contactora	Kontaktor	ZSK-778
3	LTY parallel drive sensor	LTY-Parallelsteuerungsfühler	WX314

1	Реле	Relee	ZSL-760
2	Коммутатор	Kontaktor	ZSK-778
3	Датчик параллельного управления LTY	LTY paralleelajami andur	WX314

1	Relais	Przełącznik	ZSL-760
2	Contacteur	Stycznik	ZSK-778
3	Capteur en montage parallèle LTY	Czujnik do połączenia równoległego LTY	WX314

HARVIA

Harvia Oy
PL12
40951 Muurame
Finland
www.harvia.fi
+358 207 464 000
harvia@harvia.fi