



**ЭЛЕКТРОНАГРЕВАТЕЛЬНОЕ
УСТРОЙСТВО
ДЛЯ БАНЬ И САУН**

**ПАРОТЕРМАЛЬНАЯ
ЭЛЕКТРИЧЕСКАЯ ПЕЧЬ
«ПРЕМЬЕРА РУСА»
С ВСТРОЕННЫМ ЭЛЕКТРИЧЕСКИМ
ГЕНЕРАТОРОМ ПЕРЕГРЕТОГО
ПАРА (ЭГПП)**

НОВИНКА

**Электрическая мощность
4,25; 6,25; 10,0; 12,0; 18,0 кВт**

РУКОВОДСТВО ПО ЭКСПЛУАТАЦИИ

ВНИМАНИЕ!



Прежде чем приступить к установке и эксплуатации электрической печи, внимательно ознакомьтесь с настоящим Руководством.

Категорически запрещается оставлять работающую печь без надзора.

Во избежание возникновения пожара, запрещается накрывать печь какими-либо предметами или материалами.

Настоящее Руководство по эксплуатации является документом, содержащим сведения о конструкции, характеристиках и указания для правильной установки, подключения, безопасной эксплуатации, технического обслуживания, транспортирования и хранения электрической печи.

В связи с постоянным совершенствованием конструкции и технологии изготовления печи, в настоящем Руководстве по эксплуатации могут иметь место отдельные расхождения между устройством печи и ее описанием, не влияющие на ее работоспособность и не ухудшающие ее технические характеристики.

СОДЕРЖАНИЕ:

1. ОПИСАНИЕ И РАБОТА	7
1.1 Назначение изделия	7
1.2 Технические характеристики	8
1.3 Состав изделия	10
1.4 Устройство и работа изделия	11
1.5 Контрольно-измерительные приборы	14
1.6 Маркировка и пломбирование	14
1.7 Упаковка	15
2. ИСПОЛЬЗОВАНИЕ ИЗДЕЛИЯ	16
2.1 Подготовка перед использованием изделия	16
2.1.1 Меры безопасности	16
2.2 Подключение Устройства к электрической и водопроводной сетям. Подготовка к работе ...	17
2.3 Эксплуатация устройства	22
2.3.1 Меры безопасности	22
2.3.2 Порядок работы	23
2.3.3 Возможные неисправности и их устранение	25
2.3.4 Действия в экстремальных условиях	26
3. ТЕХНИЧЕСКОЕ ОБСЛУЖИВАНИЕ	27
4. ХРАНЕНИЕ И ТРАНСПОРТИРОВАНИЕ	27
5. УТИЛИЗАЦИЯ	28
6. ГАРАНТИЙНЫЕ ОБЯЗАТЕЛЬСТВА	28
7. ГАРАНТИЙНЫЙ ТАЛОН	30

При спокойном и ровном кипении воды образуется так называемый насыщенный пар, то есть пароводяная смесь, «туман», в которой часть воды остается в неиспарившемся, микрокапельном, взвешенном состоянии. Такой пар конденсируется не только на кожном покрове человека, не успевшего даже вспотеть, но и в дыхательных органах, вызывая ощущение тяжести дыхания, «удушья».

«Легкий пар» - это действительно материально легкий пар, в связи с отсутствием в его составе взвешенных, микроскопических, тяжелых капель воды. Именно такой пар считается правильным в бане и ценится ее знатоками. Для определения общей комфортности микроклимата в парильном помещении существует сложная теоретическая зависимость между температурой и влажностью воздуха, эта зависимость не линейная, запомнить ее не реально. Да, наверное, и не нужно. Каждый человек вправе сам определить это соотношение в соответствии с собственными личными предпочтениями.

Единичные «поддавания» воды даже на достаточно раскаленные камни типовой электрической печи приводят лишь к незначительным кратковременным повышению влажности в парильном помещении и принципиально не решают задачу создания общеобъемного и длительного комфортного температурно-влажностного режима.

А продолжительное и частое поливание камней водой приводит к ускоренному их охлаждению и соответственно к снижению качества пара. К тому же такое интенсивное поливание водой без сомнения снижает электробезопасность эксплуатируемого изделия.

Учитывая вышеизложенное, компанией ООО «Инжкомцентр VVD» разработаны, спроектированы и серийно выпускаются паротермальные электрические печи различных мощностей и модификаций, конструкцией которых реализовано не только право человека самому определять параметры температурно-влажностного режима, но и предоставлена техническая возможность делать это легко, просто и удобно. В основе этих изделий лежит принципиально новый электрический генератор перегретого пара (ЭГПП).

Установив в своей Бане (уже именно БАНЕ, а не сауне) паротермальную электрическую печь достаточной мощности, а определяется она по прежним соотношениям параметров – один кВт на один метр.куб., вы получаете реальную возможность управлять температурой в парильном помещении в автоматическом режиме в соответствии с заданным на пульт управления (ПУ) значением, и влажностью в ручном режиме, также задаваемой на ПУ. Продолжительность работы режима парогенерации обеспечивает уровень влажности в помещении в соответствии с вашими личными ощущениями и предпочтениями.

Отсутствие каких-либо особо сложных автоматических устройств, общая простота и безопасность схемы парогенерации гарантируют надежность и стабильность работы всей системы в целом. А наличие в конструкции паротермальной печи зоны стандартной электрической печи, оформленной ТЭНами и камнями для парообразования, оставляет возможность пользователю получения типовых выбросов пара в режиме «поддачи».

Предприятием выпускаются так же и автономные электрические генераторы перегретого пара (АЭГПП) от 2,25 до 18 кВт в различных корпусах и исполнениях в зависимости от мощности, с температурой перегретого пара на выходе от 300 до 330 С. АЭГПП могут устанавливаться в уже готовых оборудованных и оформленных банях и саунах в дополнение к уже установленным в парильных помещениях электрическим или дровяным печам для обеспечения в них комфортных параметров влажности. Их эксплуатация обеспечивается, в этом случае, с помощью индивидуального пульта управления с функцией «ВКЛЮЧЕНО-ВЫКЛЮЧЕНО».

При автономной установке АЭГПП в парильных помещениях обеспечиваются стабильные соотношения температуры и влажности, как в режимах «русской бани», так и при более низких и высоких температурных режимах по желанию пользователя, в том числе мягкого, низкотемпературного и с высокой влажностью, деликатного режима турецкой бани «Хамам».

Температура при этом задается, как и в типовых электрических печах, с помощью выносного пульта управления, а влажность, соответствующая этой температуре, обеспечивается техническими параметрами АЭГПП, заданными изготовителем.

Дополнительная возможность отбора насыщенного пара в рабочем режиме эксплуатации изделий, гарантирует эффективную ароматизацию парильных помещений и запаривание веников при установке в потоке насыщенного пара либо фитозапарного устройства, либо запаривателя веников, также выпускаемых ООО «Инжкомцентр ВВД».

1. ОПИСАНИЕ И РАБОТА

1.1 Назначение изделия

1.1.1 Паротермальная электрическая печь «ПАРИЖАР» с встроенным электрическим генератором перегретого пара (далее по тексту Устройство) предназначено для создания и поддержания необходимого температурно-влажностного режима в парильном помещении.



Рис.1а Электрический нагреватель 4,25; 6,25 кВт

1.2 Технические характеристики

Устройство состоит из двух функциональных частей:

- электрического нагревателя с встроенным ЭГПП (далее по тексту ЭН) (см. рис. 1а, 1б);
- выносного пульта управления (далее по тексту ПУ) (см. рис. 1в).



Рис.1в

Пульт управления (цифровой) ПУ



Рис.1б

Электрический
нагреватель 10,0; 12,0; 18,0 кВт

1.2.1 Технические характеристики ЭНУ

Наименование	Ед. измерения	Нормы, параметры					
Номинальная потребляемая Устройством мощность *	кВт	4,25	6,25		10,0	12,0	18,0
Рекомендуемый объём обогреваемого помещения	м ³	3 - 5		5 - 8		8-12	10-14 14-20
Рекомендуемый номинальный ток защитного автомата	А	25	16	40	16	25 40	
Сечение силовых и заземляющих проводов	мм ²	4,0	2,5	6,0	2,5	2,5 4,0	
Напряжение питания	В	220	380	220	380	380	
Габаритные размеры	мм	550x400x650			580x600x650		
Масса печи	кг	28			37		
Рекомендуемая масса камней	кг	не менее 40			не менее 150		
Род тока		переменный					
Режим работы		продолжительный					
Класс защиты от поражения электрическим током		1					
Исполнение по степени защиты от влаги		IPX4					
Исполнение по способу установки		Напольное					
В т.ч. мощность встроенного ЭГПП	кВт	2,25			4,0	6,0	
Напряжение питания ЭГПП	В	220			220	220	
Производительность ЭГПП (по расходу воды)	л/час	1,7			3,0	4,5	
Объём емкости для воды	Л	11			18	18	

* Указанная мощность достаточна для обогрева помещения соответствующего объема при условии его эффективной термоизоляции и наличии питающего напряжения не ниже номинального.

1.2.2 Технические характеристики ПУ

1.2.2.1 Технические характеристики ПУ изложены в Руководстве по эксплуатации соответствующего пульта управления.

1.3 Состав изделия

№ пп	Наименование	Единица измерения	Количество
1	Паротермальная электрическая печь «Премьера-Руса» с встроенным электрическим генератором перегретого пара (ЭГПП)	шт.	1
2	Пульт управления*	шт.	1
3	Руководство по эксплуатации	шт.	1
4	Упаковочная тара	шт.	или 2*

Примечание:

* приобретается за отдельную плату.

– Пульт управления модели ПУ-01МП оснащен датчиком температуры, расположенным вне блока управления и устанавливаемым внутри парильного помещения. Датчик температуры подключается к блоку управления собственным кабелем длиной 5 метров.



Пульт управления
(цифровой) ПУ

1.4 Устройство и работа изделия

1.4.1 Устройство предназначено для создания и поддержания необходимого температурно-влажностного режима в парильном помещении бани или сауны.

Устройство позволяет:

- нагревать до заданной температуры воздух в помещении бани (сауны)
- нагревать до необходимой температуры массив камней для парообразования
- непрерывно (при включенном генераторе пара) генерировать паровоздушную смесь температурой 300-330 С.

1.4.2 Устройство состоит из блока ТЭНов (поз. 1, рис. 2а, 2б), ЭГПП (поз. 2, рис. 2а, 2б) и наружного ограждения (поз. 3, рис. 2а, 2б).

Блок ТЭНов представляет собой основание коробчатого сечения из нержавеющей стали, на котором расположены трубчатые электрические нагреватели (поз. 6, рис. 2а, 2б).

Внутри наружного ограждения смонтирован электрический генератор перегретого пара (ЭГПП), источником тепла в котором являются отдельные ТЭНы. Температура паровоздушной смеси на выходе из ЭГПП составляет 300-330С. Заполнение ЭГПП водой производится в автоматическом режиме через шланг на задней части ЭГПП (поз. 5, рис. 2а, 2б) и шаровой клапан. Подача воды осуществляется из водопроводной сети или накопительного бака.

В нижней части блока ТЭНов размещена клеммная колодка для подключения ЭН к ПУ (поз. 7, рис. 2а, 2б). Наружное ограждение выполнено в виде сборной конструкции из стального проката и окрашено жаростойкой эмалью. Внутрь ограждения укладывается камень для аккумуляции тепла и парообразования.

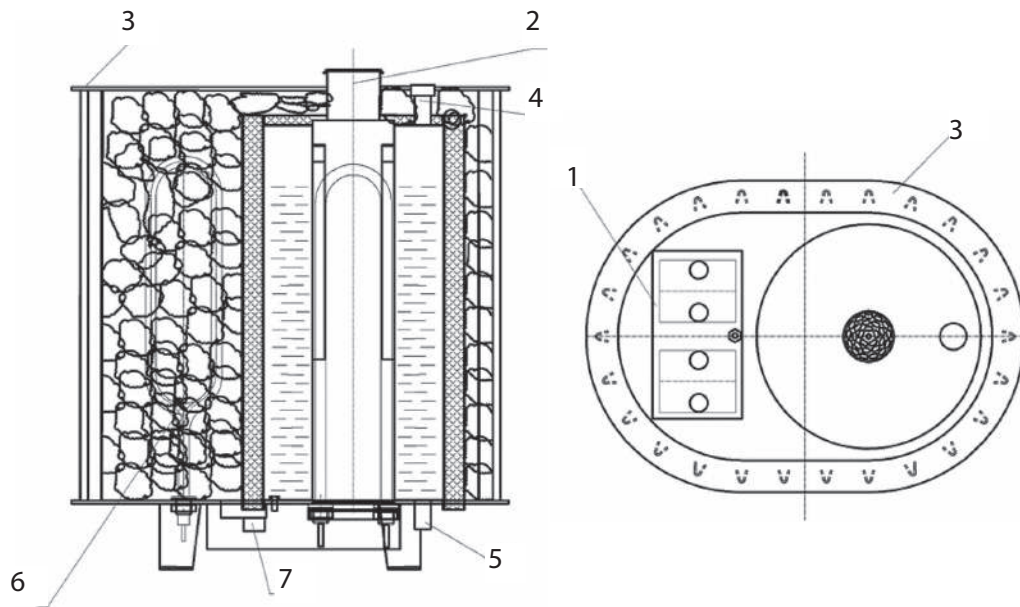


Рис. 2а Электрический нагреватель 4,25; 6,25 кВт

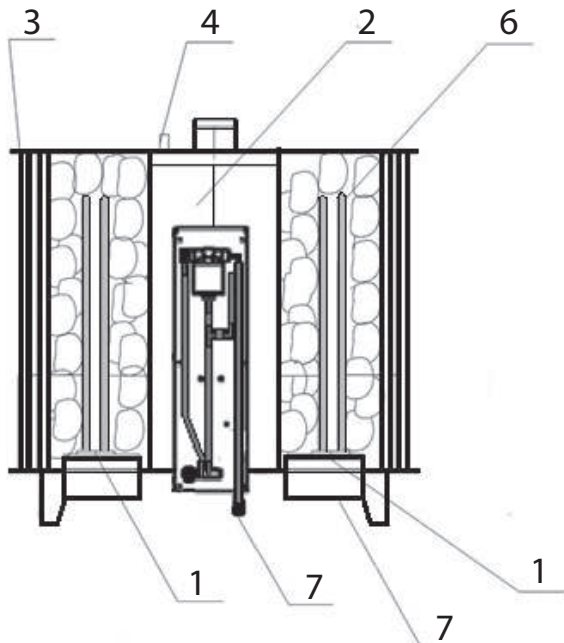


Рис. 26 Электрический нагреватель 10,0; 12,0; 18,0 кВт

Управление устройством осуществляется с помощью выносного пульта управления (ПУ), позволяющего задавать и поддерживать необходимую температуру и влажность в помещении, а также ограничивать время непрерывной работы устройства. Рекомендуется использовать пульт управления производства ООО «Инжкомцентр ВВД».

Отсутствие в конструкции ЭГПП емкостей с избыточным давлением гарантирует его безопасность при эксплуатации.

1.5 Контрольно-измерительные приборы

1.5.1 Контроль температуры в парильном помещении осуществляется с помощью измерительного устройства ПУ.

1.6 Маркировка и пломбирование

1.6.1 Маркировка нанесена на шильд, расположенный на корпусе ЭН.

1.6.2 Маркировка соответствует требованиям ст. 5 ТР ТС 004/2011 и содержит следующие данные:

- условное обозначение (тип) устройства,
- товарный знак или наименование предприятия-изготовителя,
- заводской номер,
- мощность устройства в киловаттах,
- номинальное напряжение питающей сети в вольтах,
- массу устройства в килограммах,
- год изготовления,

- страна изготовления,
- обозначение технических условий,
- единый знак обращения продукции на рынке государств-членов Таможенного союза.

1.6.3 Пломбирование Устройства не предусмотрено.

1.7 Упаковка

1.7.1 Упаковка Устройства производится в коробки из гофрокартона.

1.7.2 Упаковка и консервация устройства соответствуют требованиям разд.3 ГОСТ 23216 для условий транспортирования, хранения и сроков сохранности.

2. ИСПОЛЬЗОВАНИЕ ИЗДЕЛИЯ

2.1 Подготовка перед использованием изделия.

Стены и потолок парильного помещения должны иметь хорошую теплоизоляцию.

2.1.1 Меры безопасности.

2.1.1.1 С целью неукоснительного соблюдения правил пожарной и электробезопасности, подключение Устройства должно производиться электротехническим персоналом, имеющим допуск к работе с электроустановками до 1000 В.

2.1.1.2 Электрическая проводка должна быть выполнена в соответствии с нормами ПУЭ и ПТБ.

2.1.1.3 Приемка Устройства в эксплуатацию должна производиться с оформлением соответствующего акта.

2.1.1.4 Запрещается устанавливать Устройство в помещениях, не отвечающим требованиям пожарной безопасности (СНиП 31-05-2003, МГСН 4.04-94).

2.1.1.5 Мощность Устройства должна соответствовать объёму парильного помещения.

2.1.1.6 Расстояние от корпуса ЭН до обшивки стен должно быть не менее 200 мм,

2.1.1.7 Высота парильного помещения не должна быть менее 1,9 м.

2.1.1.8 Расстояние по вертикали между верхней частью ЭН и потолком помещения должно быть не менее 1,0 метра.

2.1.1.9 Участок пола, на который устанавливается ЭН, и участки стен около ЭН должны быть защищены несгораемым, теплоизолирующим материалом. Теплоизолирующий лист для защиты пола не входит в комплект поставки Устройства и приобретается отдельно.

2.1.1.10 Потолок над ЭН должен быть защищен теплоизоляционным щитом из негорючего материала. Расстояние между потолком и щитом должно быть не менее 50,0 мм.

2.1.1.11 Помещение, в котором устанавливается ЭНУ должно иметь вентиляцию. Приток и вытяжка располагаются соответственно внизу и вверху по диагонали помещения, расположение притока возможно в углу, в котором установлен ЭНУ.

2.1.1.12 В помещение допускается использование только одного ЭН.

2.1.1.13 Кабель, с помощью которого выполняется подключение Устройства, должен быть в термостойкой изоляции типа SiHF/GL-P. Российские аналоги: ПВКВ, РКГМ, ПНБС или др. Сечения жил кабеля должно быть не менее указанного в разд.1.2 Настоящего Руководства. В целях экономии допускается подключение Устройства с использованием проводов с нежаропрочной изоляцией до распаечной (клеммной) коробки, расположенной в низкотемпературной и защищенной от попадания воды зоне. Концы жил кабеля, подключаемые к ЭНУ и ПУ, должны быть оснащены специальными наконечниками.

2.1.1.14 Запрещается эксплуатация Устройства без защитного автоматического выключателя. Для подключения Устройства следует предусмотреть автоматический выключатель с номинальным рабочим током, соответствующим потребляемой Устройством мощности. Автоматический выключатель должен быть дифференциальным с номинальным значением отключающего дифференциального тока 30 мА, либо после защитного автоматического выключателя в линии должно быть установлено устройство защитного отключения (УЗО) с указанным номинальным значением отключающего дифференциального тока. Подключение к автоматическому выключателю иных потребителей запрещается.

2.1.1.15 Корпус Устройства должен быть надежно заземлен.

2.1.1.16 Перед включением Устройства необходимо убедиться в отсутствии посторонних предметов на ЭН и внутри него.

2.1.1.17 Эксплуатация Устройства производится только в вертикальном положении.

2.2 Подключение Устройства к электрической и водопроводной сетям. Подготовка к работе.

2.2.1 Вскрыть тару, проверить комплектность, удалить защитные и упаковочные материалы.

2.2.2 Установить Устройство в помещении бани или сауны.

Установить ПУ, на высоте около 1,5 метра вне парильного помещения, в сухом, легкодоступном для визуального контроля и обслуживания месте. Установить датчик температуры в помещении бани

или сауны в зоне принятия процедур, примерно на уровне головы сидящего на верхней полке человека. Не допускается установка датчика в непосредственной близости от Устройства и входной двери в парное помещение или над ними.

2.2.3 Выполнить подключения электрических кабелей в соответствии с Руководством по эксплуатации ПУ. Электромонтажные схемы подключения представлены на рис. 3а-3б.

2.2.4 При организации заполнения Устройства водой подключить его с помощью гибкого шланга к водопроводной сети или накопительному баку, расположенному в смежном помещении. (См. рис. 4). В любом случае перед Устройством следует установить запорный кран (поз. 4, рис. 4). Установить кран слива воды (поз. 2, рис. 4), либо заглушить сливной штуцер резьбовой пробкой. Для предотвращения образования известковых отложений, значение жесткости воды должно находиться в диапазоне от 0,5° до 5°F. Рекомендуется использование специальной установки-деминерализатора (с обратным осмосом).

2.2.5 Произвести заполнение ЭН камнями для парообразования. Укладку камней следует производить с осторожностью, не допуская изгибов трубок ТЭНов.

2.2.6 В качестве опции к Устройству возможно подключение Фитозапарника и (или) Веникозапарника в соответствии со схемой подключения рис. 5. К штуцеру отбора пара (поз. 1, рис. 5). через кран (поз. 3, рис. 5). подключается Фитозапарник (поз. 6, рис. 5), или, посредством гофрированной трубы из нержавеющей стали (поз. 5, рис. 5), Веникозапарник (поз. 7, рис. 5). При одновременном использовании Фитозапарника и Веникозапарника используется тройник (поз. 2, рис. 5)

2.2.7 Используйте исключительно ароматические вещества и эфирные масла, предназначенные для применения в сауне или бане. Соблюдайте инструкции производителя, приведенные на упаковке соответствующего средства.

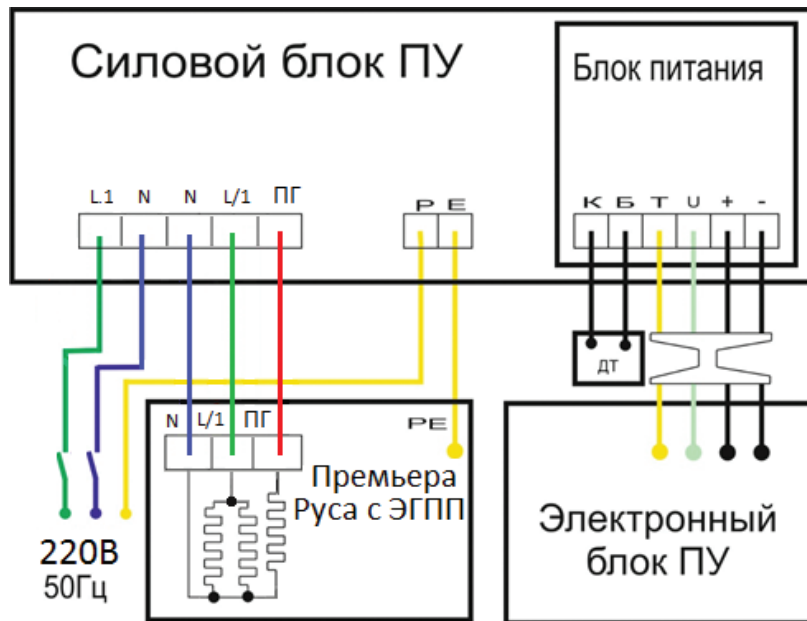


Рис. 3а Подключение ЭНУ 4,25; 6,25 кВт к сети 220В

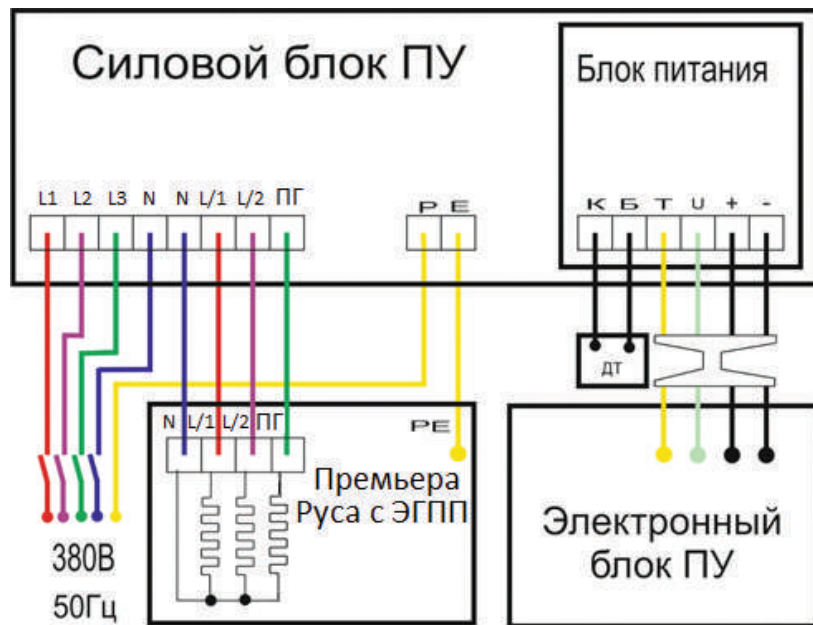


Рис. 36 Подключение ЭНУ 6,25; 10,0; 12,0 ; 18,0 кВт к сети 380В

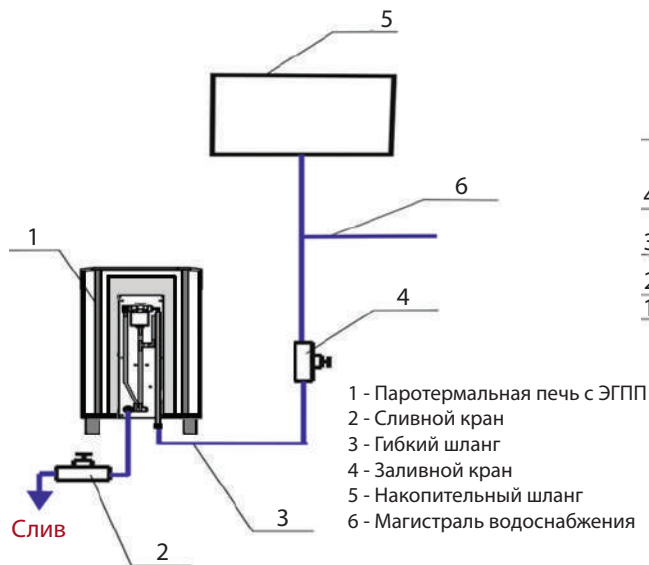


Рис. 4 Схема подключения ЭГПП при эксплуатации в автоматическом режиме заполнения водой

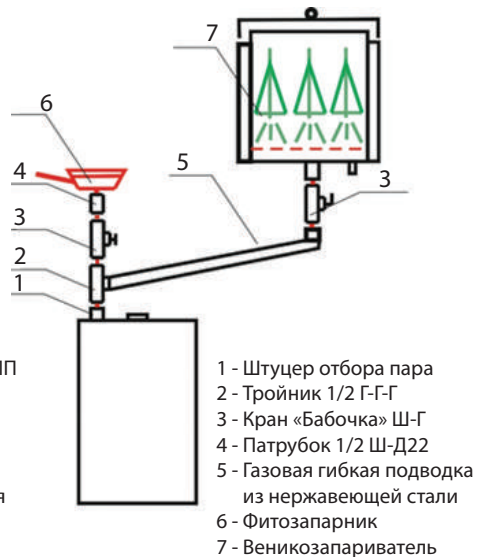


Рис. 5 Схема отбора насыщенного пара от ЭГПП

ВНИМАНИЕ!



При подключении Фитозапарника необходимо избежать попадания его в поток перегретого пара.

При подключении Веникозапарника необходимо избежать длинных горизонтальных, и тем более, с контруклоном участков гофрированной трубы.

2.3 Эксплуатация устройства

2.3.1 Меры безопасности

2.3.1.1 Устройство относится к электрическим установкам, поэтому в процессе эксплуатации необходимо соблюдать все нормы и правила действующих документов по технике безопасности и пожарной безопасности электроустановок.

2.3.1.2 Не дотрагивайтесь до ЭН в нагретом состоянии – это может вызвать ожог. Не работайте со щтуцером отбора насыщенного пара без рукавиц.

2.3.1.3 Не оставляйте в сауне детей без присмотра.

2.3.1.4 С осторожностью подавайте воду на камни. Образующийся пар может вызвать ожог

2.3.1.5 Не накрывайте ЭН никакими предметами.

2.3.1.6 Не затрудняйте циркуляцию воздуха вокруг ЭН.

2.3.1.7 Не используйте Устройство в случае его повреждения (появление постороннего запаха, дыма, возгорания и т.д.).

2.3.1.8 Не используйте растворители в качестве чистящего средства для ухода за ЭН.

2.3.1.9 Не закрывайте датчик температуры никакими предметами.

2.3.1.10 Запрещается эксплуатация Устройства при неисправном ПУ.

2.3.1.11 Категорически запрещается заполнять водой емкость ЭГПП, который даже короткое время до этого работал без воды в емкости. Необходимо выключить ЭГПП, дождаться его охлаждения и, только затем продолжить его эксплуатацию в соответствии настоящим Руководством.

2.3.1.12 В случаях неисправности ЭН или ПУ, немедленно отключите Устройство с помощью вводно-защитного автоматического выключателя. Примите меры к его квалифицированному ремонту.

2.3.1.13 Запрещается оставлять воду в баке неработающего ЭГПП при отрицательных температурах.

2.3.2 Порядок работы

2.3.2.1 Закрывать сливной кран (поз. 2, рис. 4) и открыть заливной кран (поз. 4, рис. 4).

2.3.2.2 Включить защитный автоматический выключатель внешней сети ВА.

2.3.2.3 Включить Устройство на ПУ кнопкой включения. Установить в соответствии с Руководством на ПУ температуру в парильном помещении.

В Устройстве режим автоматического поддержания температуры в парильном помещении дополнен режимом парогенерации. Для включения ЭГПП следует нажать клавишу на левой боковой стороне ПУ (поз. 1, рис. 6), при этом на ПУ должен светиться индикатор красного цвета (поз. 2, рис. 5). Примерно через 30 мин. начнется генерация паровоздушной смеси.

2.3.2.4 Дальнейшее управление Устройством осуществляется в автоматическом режиме в соответствии с Руководством по эксплуатации пульта управления. При необходимости отбора насыщенного пара для подключения Фитозапарника и Веникозапарника или просто дополнительного

увлажнения воздуха, рекомендуется подключение этих устройств выполнить в соответствии со схемой (см. рис .5).

2.3.2.5 При первом техническом включении ЭН возможно легкое задымление и появление запаха. В этом случае отключите Устройство и проветрите помещение. После этого снова включите Устройство.

2.3.2.6 После окончания работы рекомендуется слить воду из системы. Для этого закрыть заливной кран (поз. 4, рис. 4) и открыть сливной кран (поз. 2, рис. 4). Дождаться полного слива воды из системы, выключить Устройство на пульте управления. Оставить краны в таком положении до следующего включения Устройства.



Рис. 6 Пульт управления паротермальной печью «ПремьераРуса» с ЭГПП

2.3.3 Возможные неисправности и их устранение

Внешние признаки неисправности	Вероятная причина	Методы устранения
Устройство включено, но нагрева не происходит, нет свечения светодиодов на передней панели.	Отсутствует напряжение в электрической сети	Проверить, исправность сети
Температура в помещении не достигает заданной	Напряжение питания ниже номинального	Принять меры к нормализации питающего напряжения
Температура в парной не регулируется	Обрыв или короткое замыкание в цепи датчика температуры	Устранить обрыв или короткое замыкание
Генератор перегретого пара включен, но увеличения влажности не происходит.	Отсутствие воды в емкости ГПП.	Заполнить емкость водой, соблюдая п. 2.2.4 настоящего Руководства. При необходимости устранить неисправность в системе подачи воды.

Внешние признаки неисправности	Вероятная причина	Методы устранения
Срабатывание УЗО	В случае высокой атмосферной влажности или длительных простоев на токоведущих элементах ЭНУ концентрируется влага. Это не производственный дефект, а неизбежный физический процесс. Наличие может стать причиной срабатывания дифференциального защитного устройства.	В этом случае необходимо включить печь при деактивированной защитной функции дифференциального защитного устройства. Процедура займет около 10 минут. После этого необходимо заново установить защитную функцию дифференциального защитного устройства. Манипуляцию должен производить аттестованный электротехнический персонал. При повторном возникновении проблемы обратитесь к своему поставщику.

2.3.4 Действия в экстремальных условиях

2.3.4.1 В случае возникновения угрозы жизни людей или угрозы пожара, независимо от причин их возникновения, следует:

- немедленно отключить ЭНУ автоматическим выключателем внешней сети ВА;
- эвакуировать людей из помещения, где расположено устройство;
- вызвать противопожарную службу и, в необходимых случаях, службу скорой медицинской помощи;
- принять меры против распространения пожара.

3. ТЕХНИЧЕСКОЕ ОБСЛУЖИВАНИЕ

3.1 При техническом обслуживании Устройства следует выполнять следующие виды работ:

3.1.1 Очистка внешней поверхности Устройства – регулярно;

3.1.2 Осмотр камней для парообразования, их дефектация, замена – 2 раза в год.

3.1.3 Удаление накипи из бака парогенератора - периодически через 8-10 сеансов, в соответствии с инструкцией завода-изготовителя «Инжкомцентр ВВД» (https://vvd.su/pdf/EGPP_Clear.pdf). Соблюдайте инструкции и правила техники безопасности, предоставленные производителем.

3.1.4 Проверка состояния цепи заземления и надежность силовых контактов на ЭН и ПУ – 2 раза в год;

3.1.5 Все работы по очистке, ремонту ЭН и ПУ следует проводить только при их отключении от сети.

3.1.6 Обслуживание ЭНУ по п. 3.1.4 должно производиться электротехническим персоналом, имеющим допуск к работе с электроустановками до 1000В.

4. ХРАНЕНИЕ И ТРАНСПОРТИРОВАНИЕ

4.1. До установки на место эксплуатации Устройство должно храниться в упакованном виде.

4.2. Транспортировка ЭНУ в упакованном виде производится любым видом транспорта закрытого типа. При транспортировке ЭНУ должно быть закреплено таким образом, чтобы исключить его перемещение и опрокидывание.

5. УТИЛИЗАЦИЯ

5.1 Устройство нельзя утилизировать вместе с бытовыми отходами.

5.2 Устройство следует утилизировать в соответствующем пункте повторной переработки отходов электрического и электронного оборудования.

5.3 Для получения дополнительной информации обращайтесь в местные органы власти или в ближайший пункт сбора отходов.

6. ГАРАНТИЙНЫЕ ОБЯЗАТЕЛЬСТВА

6.1 Устройство полностью соответствует требованиям Технических Регламентов Таможенного Союза ТР ТС 004\2011 «О безопасности низковольтного оборудования» и ТР ТС 020\2011 «Электромагнитная совместимость технических средств», ГОСТ 30345.0-95 «Безопасность бытовых и аналогичных электрических приборов» и ТУ 3468-004-5136005-04.

6.2 Сертификат соответствия № RU C-RU. АЛ16.В.00966

6.3 Производитель гарантирует бесперебойную работу Устройства в течение 12 месяцев с момента продажи при условии соблюдения Потребителем правил Настоящего Руководства.

6.4 Гарантия действительна, если дата покупки Устройства подтверждена печатью и подписью продавца на гарантийном талоне Изготовителя и наличии оригинального товарного чека или договора с указанной датой покупки.

6.5 Гарантийные обязательства не распространяются на Устройства, используемые в коммерческих целях.

6.6 Гарантийный ремонт не производится в случаях:

- истечения гарантийного срока;
- при самостоятельных ремонтах Устройства;
- при повреждениях Устройства, возникших по вине Потребителя;
- при нарушении правил хранения и транспортировки Устройства;
- при использовании ЭН с несертифицированным ПУ стороннего производителя.

ВНИМАНИЕ!



Изготовитель не несёт ответственность за последствия, возникшие в результате нарушения правил установки, подключения и эксплуатации Устройства, изложенных в данном руководстве.

7. ГАРАНТИЙНЫЙ ТАЛОН

**Отметка о соответствии «Паротермальной печи (ЭНУ)
Премьера-Рус» с генератором перегретого пара требованиям
ТУ 3468-004-5136005-04, ТУ 3468-015-51036005-2017.**



Пульт управления (ПУ)

Печать, адрес и телефон фирмы–продавца

.....

.....

.....

Дата продажи:

Гарантийное обслуживание осуществляется по адресу:

142180, Россия, Московская обл., г. Подольск,
мкр. Климовск, Фабричный проезд, д.4Е

Многоканальный телефон:

+7 495 411-99-08

e-mail: sales@vvd.su

<http://www.vvd.su>

Настоящий документ защищен законом об авторских
правах. Запрещается полное или частичное
воспроизведение содержимого настоящего документа,
без предварительного уведомления и получения
разрешения от компании-изготовителя.

Компания VVD – ведущий
российский производитель
печей и дымоходов
для бань и саун

vvd.su

РЕКОМЕНДУЕМ!

8 (800) 234-99-08



