



## **KARHU-22 T, -30 T, -40 T SAGA-22 T, -30T**

### **Инструкции по установке и эксплуатации**



## СОДЕРЖАНИЕ

<b>1. Подготовка к установке</b> .....	<b>3</b>
1.1 Проверка содержимого упаковки и его состояния	
1.2 Различные факторы, которые следует учесть, и инструкции	
<b>2. Установка и ввод в эксплуатацию</b> .....	<b>4</b>
2.1. Ввод в эксплуатацию и прокаливание нагревателя	
2.2. Камни нагревателя, укладка камней	
2.3. Основание нагревателя	
<b>3. Безопасные расстояния и защита</b> .....	<b>5</b>
3.1. Безопасные расстояния	
3.2 Уменьшение безопасных расстояний	
<b>4. Подсоединение нагревателя к дымовой трубе</b> .....	<b>5</b>
4.1 Подсоединение сзади	
4.2. Подсоединение сверху	
4.3 Подсоединение к готовому дымоходу	
<b>5. Изменение направления открывания двери нагревателя (левостороннее/правостороннее)</b> .....	<b>5</b>
<b>6. Колосниковая решетка</b> .....	<b>5</b>
<b>7. Общие рекомендации по предотвращению повреждений</b> .....	<b>5</b>
<b>8. Использование нагревателя</b> .....	<b>6</b>
8.1 Топливо	
8.2 Регулирование расхода воздуха	
8.3 Регулирование тепловой мощности	
8.4 Разведение огня	
8.5 Поддержание огня в печи	
<b>9. Техническое обслуживание</b> .....	<b>6</b>
9.1 Чистка нагревателя	
9.2 Удаление золы	
9.3 Чистка дымохода	
9.4 Очистка стекла камеры сгорания	
9.5 Замена сломанной стеклянной панели	
<b>10. Устранение неисправностей</b> .....	<b>7</b>
<b>11. Декларация производителя</b> .....	<b>8</b>
<b>12. Гарантия производителя и идентификация</b> .....	<b>8</b>
<b>13. Таблицы</b> .....	<b>9–10</b>
<b>14. Рисунки</b> .....	<b>11</b>

## Инструкции по установке и эксплуатации для нагревателей для сауны серии KASTOR T

Сохраните это руководство для последующего использования.

После установки Руководство пользователя должно быть передано владельцу сауны или лицу, ответственному за ее использование.

Прочтите Руководство перед установкой и использованием и следуйте изложенным инструкциям.

### 1. Перед установкой

Проверьте изделие и содержимое упаковки сразу после доставки. Немедленно уведомите курьера о любых повреждениях, полученных во время транспортировки.

#### 1.1. Проверка содержимого упаковки и его состояния

Содержимое упаковки с нагревателем:

- Нагреватель для сауны
- Передняя рама
- Внутри топки вы найдете следующие материалы:
  - Инструкция по установке
  - Колосниковая решетка
  - Соединительная труба
  - Регулировочные винты (2 шт.)
- Стальная крышка (устанавливается в отделение для камней)
- Зольник

#### 1.2. Различные факторы, которые следует учесть, и инструкции

Убедитесь, что нагреватель подходит для вашей сауны, см. максимальный и минимальный объемы помещения сауны (таблица 1).

В случае каменных или стеклянных стен необходимо добавить к рассчитанному объему 1,5 м<sup>3</sup> на квадратный метр противопожарной перегородки или другой каменной и стеклянной стены.

В саунах с бревенчатыми стенами к расчетному объему необходимо добавить 25 %.

Во избежание повреждений во время транспортировки необходимо транспортировать нагреватель в вертикальном положении.

Перед использованием печи необходимо удалить с нее все наклейки и упаковочные материалы.

*Паспортная табличка и маркировка CE должны оставаться на месте.*

*Во время работы нагревателя зольник должен находиться в закрытом положении.*

### **ПЕРЕД УСТАНОВКОЙ В САУНЕ НАГРЕВАТЕЛЬ НЕОБХОДИМО ПРОКАЛИТЬ НА ОТКРЫТОМ ВОЗДУХЕ.**

В дополнение к этим инструкциям необходимо соблюдать все местные правила, включая те, которые установлены национальными и европейскими стандартами. Эти правила следует соблюдать и при монтаже камеры сгорания.

Кроме того, перед установкой нагревателя следует выяснить необходимость получения разрешения на перепланировку здания и допустимую нагрузку на перекрытие.

Перед установкой дымохода также необходимо проверить класс термостойкости дымохода.

- Средняя температура продуктов горения при номинальной тепловой мощности (таблица 2).
- Максимальная температура продуктов горения при проведении испытания на соблюдение требований по безопасности (таблица 2).
- Класс термостойкости дымохода — T-600

Рассмотрите следующие вопросы и выберите место для нагревателя:

- Безопасные расстояния до горючих и негорючих конструкций
- Расположение места подсоединения дымохода (высота от пола до места подсоединения старого дымохода, если он есть, или схема прокладки нового дымохода)
- Материал пола (горючий, негорючий, кафельная плитка, водостойкий).

Если нагреватель подсоединяют к распределенному дымоходу (к которому уже подсоединена другая печь), каждое соединение должно иметь собственную дымовую заслонку. Сечение дымохода рассчитывается в соответствии с большей печью.

Перед включением нагревателя необходимо удостовериться в наличии достаточной тяги в дымовой трубе и в отсутствии повреждений нагревателя.

- Тяга в дымоходе должна составлять -12 Па при номинальной тепловой мощности.

- Чтобы произвести грубую оценку тяги, можно, например, поджечь в нагревателе немного газетной бумаги.
- Перед тем, как зажечь огонь в нагревателе, выключите любые устройства, которые могут создать вакуум, такие как вытяжной вентилятор или система принудительной вентиляции. Если система принудительной вентиляции оснащена выключателем розжига, используйте его в соответствии с инструкциями, прилагаемыми к системе.
- Если нагреватель имеет свою собственную наружную трубу подачи воздуха для горения, убедитесь, что она открыта и перед ней нет никаких предметов, препятствующих подаче воздуха. Труба подачи воздуха для горения может подходить к нагревателю по стене или по полу. Она должна быть оборудована закрываемой решеткой или подобным элементом. Минимальный диаметр трубы — 10 см.
- Нагреватели Kastor предназначены для нагревания саун. Запрещается их использование в иных целях.
- Данный нагреватель не предназначен для непрерывного круглосуточного использования.
- Запрещено лить на камни морскую воду, дождевую воду или воду, содержащую хлор; используйте только чистую воду.
- Кроме того, в непосредственной близости от морской воды, существует опасность коррозионного повреждения нагревателя; это ведет к сокращению его срока службы.
- Запрещается класть на нагреватель декоративные элементы и другие предметы. Запрещается накрывать нагреватель во время работы или в моменты, когда он находится в горячем состоянии. В частности, запрещается сушить на нагревателе одежду или класть на него иные горючие материалы во избежание опасности возгорания.
- Чтобы обеспечить работу нагревателя на полной тепловой мощности и абсолютную безопасность использования, дверцу топki в процессе нагревания сауны следует держать постоянно закрытой. Открывать дверцу топki во время нагрева можно лишь для подбрасывания дров, при этом нагреватель должен находиться под непрерывным контролем. Следите за температурой в сауне, чтобы не допустить перегрева нагревателя. В случае перегрева нагревателя откройте дверь сауны и провентилируйте помещение.
- Дверцы топki и стеклянные поверхности требуют осторожного обращения.
- Ручка дверцы топki может сильно нагреваться; используйте защитные приспособления (например, рукавицу) для ее открытия.
- Если нагреватель в течение длительного времени не используется и при этом находится во влажном помещении (например, в неотапливаемом дачном доме), его следует подвергнуть тщательной проверке перед использованием, чтобы он не имел коррозионных повреждений и чтобы дымоход не был заблокирован, например птичьими гнездами.
- В случае возгорания в дымоходе или потенциальной опасности такого возгорания необходимо закрыть дверцу топki, но оставить дымовую заслонку открытой.
- Если требуется помощь для тушения пожара, следует вызвать пожарную команду. *После пожара в дымоходе необходимо, чтобы местный трубочист проверил состояние дымохода.*
- О любых случаях пожара в дымоходе, даже если эти пожары были потушены, необходимо сообщать в местные противопожарные органы.
- Будьте осторожны! Ручки, стекло дверцы топki и поверхности нагревателя, а также циркулирующий воздух могут сильно нагреваться!
- Не позволяйте детям зажигать огонь или оставаться около горящего огня без присмотра взрослых.
- Соблюдайте настоящие инструкции во время использования и установки нагревателя.
- Данный нагреватель может работать только на необработанном древесном топливе.
- Изменения конструкции нагревателя не допускаются.
- Допускаются к использованию только оригинальные запчасти и оборудование, одобренные производителем.

## 2. Установка и подготовка к использованию

### 2.1. Ввод в эксплуатацию и прокаливание нагревателя

- Поставьте нагреватель на негорючую поверхность на открытом воздухе, не заполняя его камнями.
- Удалите все дополнительные наклейки и защитную пластиковую пленку (за исключением наклеек с паспортной табличкой/маркировкой CE).
- Убедитесь, что колосниковая решетка находится на месте.
- Установите прилагаемую соединительную трубу в отверстие для дымохода над нагревателем, короткую секцию вставьте в нагреватель.
- Проверьте крышку лючка для очистки от сажи и крышку отверстия для дымохода.
- ПРОКАЛИВАНИЕ. Прокаливание выполняется на открытом воздухе и предназначено для выжигания консервирующих веществ, которыми покрывают печь, и закрепления покрытия, нанесенного на нагреватель. Зажгите печь, заполненную мелко нарубленной древесиной. Продолжайте топить нагреватель на открытом воздухе, пока не исчезнут любые посторонние запахи.
- Дайте нагревателю остыть и переместите его в сауну.
- При первом нагреве необходимо обеспечить достаточную вентиляцию.

### 2.2. Установка в стене

*Нагреватели Kastor-T могут быть установлены только в стене из негорючего материала.* Если пол перед дверью топki изготовлен из горючего материала, его необходимо защитить на расстоянии 400 мм спереди и 100 мм по бокам, если измерять от двери топki. Защитное основание должно быть изготовлено из негорючего материала. Пол сауны должен быть расположен выше или на том же уровне, что и пол, на котором будет расположена дверь топki. Нагреватель (в том числе компонент двери топki) устанавливается горизонтально на неподвижном и устойчивом огнестойком основании, например на бетонном или кирпичном основании толщиной не менее 60 мм. Это основание должно выходить на 100 мм за боковые стороны нагревателя. Бетонное основание может быть устроено с уклоном. Передние углы нагревателя имеют щели для регулировочных винтов, которые можно

использовать для выравнивания нагревателя по горизонтали (винты входят в комплект поставки и находятся в мешке для принадлежностей). Примечание. перед установкой проверьте несущую способность пола (см. вес нагревателей с камнями в соответствующей таблице).

## **НЕ УСТАНАВЛИВАЙТЕ НАГРЕВАТЕЛЬ НА ПОЛУ, ИЗГОТОВЛЕННОМ ИЗ ГОРЮЧЕГО МАТЕРИАЛА, БЕЗ ЗАЩИТНОГО ОСНОВАНИЯ**

Из помещения сауны сделайте в стене отверстие шириной 440 мм и высотой 560 мм. Это позволит оставить примерно 20 мм с каждой стороны расширенной двери топки, которые можно затем заизолировать огнеупорным материалом (учтите также расположение трубы).

Снимите компонент расширения зольника на стороне двери топки. Подвиньте нагреватель на место из помещения сауны и установите на место компоненты, снятые на стороне двери топки, не прикрепляя компонент расширения к стене. Установите компонент передней рамы, поставляемый с нагревателем. Установите раму на компонент расширения на стороне двери с помощью саморезов длиной 13 мм. В компоненте расширения имеются отверстия для четырех винтов. Установите нагреватель, а также компонент расширения и заизолируйте зазор между стеной и проемом расширенной двери на стороне сауны с использованием огнеупорной изоляционной ваты. Компонент расширения можно закрепить саморезами. Саморезы завинчиваются в самый внешний компонент расширения на раме нагревателя с внутренней стороны при открытой двери (по два отверстия с каждой стороны в середине компонента расширения). Разместите по центру и закрепите трубу крышки зольника с помощью саморезов (внизу спереди). Если зольник нужно удлинить, используйте компонент расширения, поставляемый внутри зольника. Закрепите зольник саморезами по направлению снаружи вовнутрь.

### **2.3. Камни нагревателя, укладка камней**

Используйте в нагревателе камни из перидотита, оливина или полутемные натуральные камни диаметром более 10 см. Вымойте камни перед тем, как поместить их в отделение для камней. Не кладите камни слишком плотно и накладывайте их друг на друга слишком высоко. Оставляйте между камнями достаточно места. Укладывайте камни вертикально, а не горизонтально, чтобы поток горячего воздуха проходил по всему камню снизу вверх. Заполните весь отсек для камней, размещая плоские камни вертикально, следите за максимальным количеством камней (таблица 1).

Более сбалансированные тепловые свойства могут быть достигнуты путем использования сочетания камней различных размеров и типов и регулировки количества камней. Поскольку камни и варианты укладки уникальны, не существует общих правил. Попробуйте укладывать камни разными способами и найти идеальный вариант для вашего случая.

Для обеспечения нормальной работы важно, чтобы дымовой газ свободно проходил между камнями и быстро нагревал их. Если камни слишком маленькие или неправильно уложены, воздух в помещении сауны будет нагреваться, а камни будут оставаться холодными.

## **3. Безопасные расстояния и защита**

### **3.1. Безопасные расстояния**

Безопасное расстояние до каменной стены составляет 50 мм от внешней поверхности нагревателя. Для обеспечения достаточного потока воздуха предпочтительно оставить 100 мм.

Таким образом, нагреватель может быть установлен в нише, ширина которой равна ширине нагревателя + 200 мм.

*См. безопасные расстояния от нагревателя до горючих материалов в таблице 1.*

Чтобы обеспечить достаточное пространство для излучения тепла, а также для удобства эксплуатации и обслуживания обогревателя рекомендуется оставить перед дверью топки свободное пространство 1000 мм. Минимальное безопасное расстояние перед нагревателем составляет 500 мм.

## **4. Подсоединение нагревателя к дымовой трубе**

### **4.1. Подсоединение сверху**

Установите собственную соединительную трубу нагревателя в верхнее отверстие для дымохода, в нагреватель вставьте короткую секцию.

Проделайте отверстие в кирпичном дымоходе на 2–3 см больше диаметра соединительной трубы.

Подсоединение сверху выполняется с помощью изогнутой трубы, которая может поворачиваться, чтобы соответствовать дымоходу.

Изогнутые трубы можно купить в хозяйственном магазине. При необходимости изогнутая труба может быть удлинена. Установите собственную соединительную трубу нагревателя в верхнее отверстие для дымохода в нагревателе. Изогнутая труба, о которой идет речь, устанавливается на верх соединительной трубы нагревателя.

Если необходимо, укоротите изогнутую трубу и удлинитель (если он есть) пилой. Убедитесь, что труба заходит в дымоход достаточно глубоко (но не слишком глубоко, так как дымоход может быть заблокирован).

Загерметизируйте пустое пространство между трубой и кирпичным дымоходом с помощью гибкого огнестойкого материала, такого как стекловата. Соединение закройте крышкой, которую можно купить в хозяйственном магазине. Установите крышку на дымоход с использованием металлического крепежа или огнестойкой шпаклевки.

## 4.2. Подсоединение к готовому дымоходу

Нагреватель можно подключить сверху к готовому дымоходу.

Выберите правильный готовый дымоход в соответствии с такими факторами, как модель нагревателя, высота дымохода, внешние условия и класс температур T-600. В дымоходе должна быть установлена заслонка.

- Установите собственную соединительную трубу нагревателя в верхнее отверстие для дымохода, в нагреватель вставьте короткую секцию.
- Если необходимо, установите неизолированную соединительную трубу поверх соединительной трубы. Укоротите соединительную трубу и удлинитель (если он есть) пилой.
- Установите заслонку между неизолированной и изолированной частями или, как вариант, в первый изолированный модуль дымохода.
- Далее за заслонкой установите изолированные модули. Минимальное расстояние между изолированной дымовой трубой и потолком составляет 400 мм. Следуйте инструкции по установке и инструкциям пользователя для готовых дымоходов.

Соблюдайте указанные выше безопасные расстояния до горючих и негорючих материалов.

TuöHelo Oy не несет ответственности за пригодность или производительность готовых дымоходов других производителей при использовании в сочетании с нагревателями Kastor.

TuöHelo Oy не несет ответственности за качество готовых дымоходов других производителей.

*По термостойкости дымоход должен соответствовать классу T-600.*

## 5. Изменение направления открывания двери нагревателя (левостороннее/правостороннее)

Сторону, на которой установлена ручка двери, изменить нельзя.

## 6. Колосниковая решетка

В топке нагревателя предусмотрена колосниковая решетка. Установите ее на кронштейны на дне печи. Держите решетку чистой и очищайте ее перед следующим нагревом, чтобы воздух мог проходить под решеткой в топку.

## 7. Общие рекомендации по предотвращению повреждений

После установки нагревателя в помещении сауны пропалите в нем еще одну партию дров перед тем, как поместить камни, и убедитесь, что вентиляции хватает. Это позволяет устранить любые остатки защитных средств и правильно прокалить покрытие.

Прочтите приведенные ниже инструкции и выполните их:

- Расход дров указан в таблице 2.
- В холодных условиях избегайте нагревания с полной мощностью. Кирпичный дымоход может треснуть.
- Не нагревайте нагреватель сауны до такой степени, чтобы крышка раскалялась докрасна.
- Воздействие соленой воды значительно сокращает срок службы нагревателя. Обратите внимание, что в непосредственной близости от моря даже вода из колодца может содержать соль.
- Гарантия недействительна, если в нагревателе используется соленая вода.
- Другими факторами, влияющими на срок службы нагревателя, являются правильный размер помещения, используемое топливо, количество циклов нагрева, несоблюдение инструкций при использовании нагревателя и общая аккуратность использования.
- Нагреватели Kastor спроектированы и испытаны со всей тщательностью. В случае повреждения нагревателя (например, разрыв или прогар крышки или верхней части и т. д.) в неоправданно короткое время, можно уверенно сказать, исходя из данных исследований, что нагреватель не использовался в соответствии с инструкциями. TuöHelo Oy не несет ответственности за ущерб, вызванный неправильным использованием или несоблюдением инструкций.

**Если в нагревателе сжечь несколько партий дров подряд, нагреватель и труба перегреются, что повышает риск возгорания.**

## 8. Использование нагревателя

### 8.1. Топливо

В качестве топлива для нагревателей допускается использовать только необработанные дрова, предпочтительно колотую березу или ольху (размер порции дров указан в таблице 2). Длина поленьев составляет приблизительно 33 см. Содержание влаги в дровах должно быть в пределах 12–20 %. ПРИМЕЧАНИЕ. Влажная или гнилая древесина не обеспечивает достаточный нагрев и повышает уровень вредных выбросов. Запрещается сжигать дрова, находящиеся в компоненте расширения; дрова должны сгорать в собственно топке.

Количество древесины, указанное в таблице 2, соответствует значениям испытания на номинальную тепловую мощность в соответствии с EN-15821, где в качестве объема сауны используется максимальный объем. При нагревании сауны в течение первых нескольких циклов используйте меньшие количества древесины, чем указано в таблице, чтобы найти идеальный размер порции для вашей сауны.

Не превышайте количество дров, указанное в таблице

Недопустимо закладывать в печь нагревателя следующие материалы: пропитанную древесину, дрова с гвоздями, ДСП, пластик, доску с пластиковым покрытием или бумагу.

Жидкие виды топлива недопустимы даже при розжиге из-за опасности вспыхивания. Недопустимо сжигать большое количество небольших кусков дерева, например щепы или крошки, из-за их высокого временного нагревательного эффекта.

Запрещено хранить дрова непосредственно рядом с нагревателем. Соблюдайте безопасные расстояния до нагревателя.

## 8.2. Регулирование расхода воздуха

Нагреватель обеспечивает оптимальные рабочие характеристики при наличии разрежения в дымоходе приблизительно -12 Па. Если дымоход чересчур длинный, оптимальный предел разрежения может быть превышен. Отрегулируйте тягу и расход воздуха для горения должным образом с помощью дымовой заслонки. Соблюдайте осторожность в отношении окиси углерода. Не следует прикрывать дымовую заслонку слишком сильно!

При разведении огня дверцу в течение короткого времени можно держать чуть приоткрытой. Зольник должен быть закрыт и не должен открываться во время горения.

Воздух на горение поступает от другого источника.

## 8.3. Регулирование тепловой мощности

Количество дров при поддержании огня в топке определяет эффективность нагрева. Правильное количество дров, обеспечивающее горение в соответствии с маркировкой SE, см. в таблице 2.

Эффективность нагрева зависит от качества и количества топлива.

## 8.4. Разведение огня

- Поместите первую партию дров в печь, укладывайте дрова свободно (таблица 2).
- Положите между поленьями растопку и подожгите ее.
- Можно на время оставить дверцу топки открытой, пока поленья не разгорятся.
- Запрещается сжигать дрова, находящиеся в компоненте расширения.

## 8.5. Поддержание огня в печи

Когда дрова прогорят почти до состояния углей, добавьте следующую порцию дров (таблица 2).

Кладите поленья в длину, то есть параллельно отверстию колосниковой решетки. Закройте дверцу топки.

Сауна обычно готова к использованию через 40–60 минут.

**Если в нагревателе сжечь несколько партий дров подряд, нагреватель и труба перегреются, что повышает риск возгорания.**

## 9. Техническое обслуживание и ремонт

### 9.1. Чистка нагревателя

Поверхность нагревателя можно чистить мягким моющим средством и влажной мягкой тканью.

Стеклянную дверцу чистите с помощью средства для очистки от сажи (например, Noki Pois), которое можно купить в хозяйственном магазине.

*Очищайте отсек для камней и проверяйте состояние камней примерно один раз в 6 месяцев.*

### 9.2. Удаление золы

Избыток золы сокращает срок службы решетки и ослабляет горение. Свежий воздух поступает в печь через заднюю стенку нагревателя под решеткой, поэтому важно удалять золу из нагревателя перед его повторным использованием (рисунок 3).

*Всегда удаляйте золу перед использованием нагревателя, за исключением случаев, когда зола еще горячая.*

### 9.3. Чистка дымохода

Отверстие в отсеке для камней используется для удаления сажи (закрыто крышкой).

Чистка внутренней части нагревателя через отверстие для сажи осуществляется от 2 до 6 раз в год, в зависимости от интенсивности использования.

Освободите от камней отсек для камней, очистите его и проверьте состояние камней. Лючки для чистки отделения для камней от сажи откидываются.

Если крышка застряла из-за температурной деформации, используйте арматурный ключ или молоток.

### 9.4. Очистка стекла камеры сгорания

Обращайтесь с стеклянной дверью осторожно. Не хлопайте дверью или не используйте ее для заталкивания дров в печь. Чистите стекло с помощью Noki Pois или аналогичного очистителя от сажи.

## 10. Устранение неисправностей

Если нагреватель или сауна не работают как надо, проверьте их по приведенному ниже списку. Убедитесь, что вы выбрали правильный нагреватель, соответствующий объему сауны.

### Нагреватель нагревается слишком сильно (докрасна)

Тяга превышает -12 Па

– уменьшите тягу с помощью заслонки

Камни уложены слишком плотно или используются слишком маленькие камни.

– разместите камни более свободно и используйте камни минимум 10 см в диаметре.

Слишком много дров или дрова порублены слишком мелко.

- в таблице 2 показано максимальное количество дров для нагревателя, не используйте большие количества.
- не сжигайте большое количество небольших кусков дерева, поскольку они дают высокий временный нагревательный эффект.
- дайте предыдущей порции дров сгореть до углей перед добавлением следующей партии.

### **В сауне есть дым, плохая тяга.**

Выключите все оборудование, которое может быть причиной низкого давления.

Проверьте, открыта ли дымовая заслонка.

Убедитесь, что место присоединения соединительной трубы к дымоходу герметично заделано.

Герметично ли закрыто запасное отверстие для дымохода прилагаемой крышкой?

Лючок для чистки от сажи надежно закрыт?

Каналы нагревателя забиваются золой?

Соединительная труба от нагревателя до дымохода свободна от золы?

Дымоход открыт полностью? Или в нем имеется грязь, он забит снегом, закрыт зимней крышкой и т. д.?

Дымоход в хорошем состоянии? Трещины, следы воздействия погодных условий.

Высота тяги (высота дымохода) достаточна для окружающей среды?

- если поблизости есть деревья, крутой холм и т. д., дымоход должен иметь высоту более 3,5 м, если измерять от пола.

Правильно ли выбран размер дымохода?

- минимальный диаметр составляет половину кирпича для кирпичных дымоходов или 115 мм для круглых дымоходов.

### **Камни нагреваются недостаточно.**

Сожгли ли вы достаточно дров в печи?

Сожгите в нагревателе достаточное количество дров, см. количество дров в таблице 2.

Слишком слабая тяга?

Правильно ли подобрано количество камней?

- По бокам камни должны доходить до уровня стен отсека, а посередине высота камней может превышать высоту по бокам не более чем на половину камня.

Камни уложены слишком плотно?

- Уложите камни свободно, так чтобы между ними было достаточно места.

Камни хорошего качества и правильного размера?

- используйте камни из перидотита или оливина диаметром не менее 10 см. Плоские камни уложите вертикально.

### **Сауна не прогревается до достаточного уровня.**

Закрыты ли двери и окна, выключен ли кондиционер воздуха, открыт ли доступ воздуху для горения?

Сауна новая, деревянные структуры влажные по какой-то другой причине?

Правильно ли используется нагреватель?

Сожгли ли вы достаточно дров в печи?

- Горение должно соответствовать инструкции.

Слишком сильная тяга?

- Используйте дымовую заслонку, чтобы отрегулировать тягу.

Слишком слабая тяга?

Правильные ли размеры имеет нагреватель?

Высота тяги (высота дымохода) достаточна для окружающей среды?

- если поблизости есть деревья, крутой холм и т. д., дымоход должен иметь высоту более 3,5 м, если измерять от пола.

Правильно ли подобрано количество камней?

- По бокам камни должны доходить до уровня стен отсека, а посередине высота камней может превышать высоту по бокам не более чем на половину камня.

Камни уложены слишком плотно?

- Уложите камни свободно, так чтобы между ними было достаточно места.

Камни хорошего качества и правильного размера?

- используйте камни из перидотита или оливина диаметром не менее 10 см. Плоские камни уложите вертикально.

### **Сауна нагревается быстро, но камни не горячие.**

Правильно ли подобрано количество камней?

- По бокам камни должны доходить до уровня стен отсека, а посередине высота камней может превышать высоту по бокам не более чем на половину камня.

Камни уложены слишком плотно?

- Уложите камни свободно, так чтобы между ними было достаточно места.

Нагреватель слишком большой?

- Откройте вентиляцию сауны, чтобы выпустить лишнее тепло. Это даст дополнительное время и камни тоже успеют нагреться.

### **Под нагревателем лежат черные чешуйки.**

Камни могут изнашиваться.

Чешуйки могут быть кузнечной окалиной, отпавшей от нагревателя. Нагреватель нагревался слишком сильно (докрасна), в результате чего металл начал отслаиваться, а нагреватель стал разрушаться слишком быстро.

*Не нагревайте нагреватель сауны до такой степени, чтобы крышка раскалялась докрасна.*

### **В сауне присутствует запах серы.**

На камнях имеются остатки серы от взрыва при добыче или камень содержит серу естественным образом.



## **11. Декларация производителя**

Данное изделие соответствует требованиям, упомянутым в сертификате качества и прилагаемых к нему документах.

[www.tylohelo.com](http://www.tylohelo.com)

## **12. Гарантия и идентификация производителя**

### **ГАРАНТИЯ**

Изделия TylöHelo отличаются надежностью и высоким качеством изготовления. Компания TylöHelo предоставляет 2-летнюю заводскую гарантию на свои дровяные нагреватели для саун, покрывающую заводские дефекты. При общественном и коммерческом применении гарантия действует на протяжении 3 месяцев.

Гарантия не распространяется на повреждения, вызванные неправильным использованием нагревателя или использованием с нарушением данных инструкций.

**ПРОИЗВОДИТЕЛЬ**  
**TylöHelo Oy.**  
**Pohjoinen Pallbontie1**  
**10940 Hanko Finland (Финляндия)**

Тел. +358 (0)207 560300  
[www.tylohelo.com](http://www.tylohelo.com)

**Таблица 1**

Модель	Объем помещения сауны, м <sup>3</sup>	Мощность (кВт)	Габаритные размеры (мм)			Безопасное расстояние до горючего материала (мм)				Вес (кг)	Масса камней (кг)
			ширина	глубина	высота	Спереди	Сбоку	Сзади	Сверху		
KARHU-22 T	12–22	14	450	485	785	500	300	-	1240	95	25–30
KARHU-30 T	20–30	17	490	485	915	500	300	-	1310	120	35–40
KARHU-40 T	30–40	15	580	585	925	500	300	-	1300	160	50–55
SAGA-22 T	12–22	16	600	585	825	500	250	-	1400	115	130 – 140
SAGA-30 T	20–30	17	675	585	930	500	250	-	1300	140	180 - 190

При наличии поверхностей из камня, плитки или стекла, добавьте 1,5 м<sup>3</sup> на каждый кв. метр такой поверхности.

Если стены сауны сделаны из неизолированного бревна, добавьте 25 % к объему.

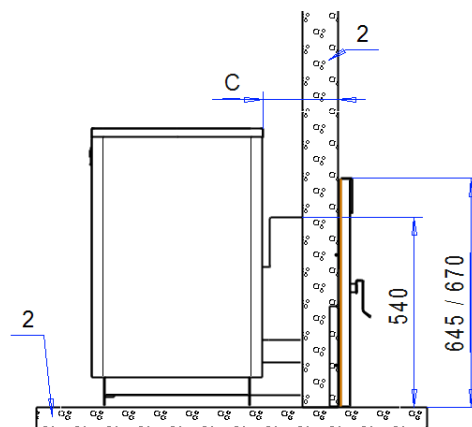
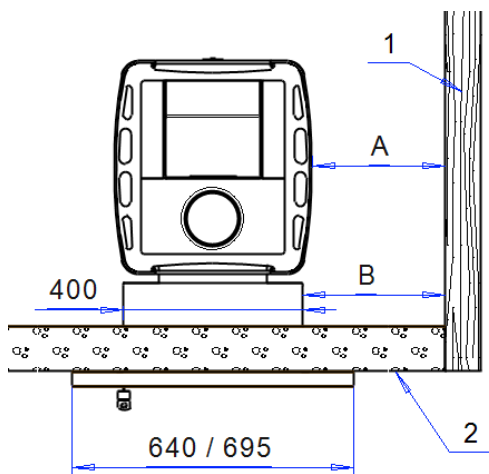
Модель	Отверстие для дымохода, внутренний диаметр (мм)	Ширина передней рамы (мм) окрашенная / сг	Расстояние от задней части нагревателя до центра отверстия дымохода (мм), при присоединении сверху	Высота передней рамы (мм) окрашенная / сг	Мин. высота помещения сауны (мм)	Макс. длина поленьев (мм)
KARHU-22 T	115	640 / 695	126	645 / 670	2100**	380
KARHU-30 T	115	640 / 695	126	645 / 670	2300**	380
KARHU-40 T	115	640 / 695	126	645 / 670	2300**	450
SAGA-22 T	115	640 / 695	150	645 / 670	2300**	380
SAGA-30 T	115	640 / 695	150	645 / 670	2300**	380

\*\*При высоте ниже минимальной используйте защитную панель на потолке

Таблица 2

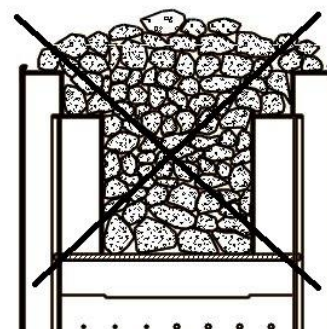
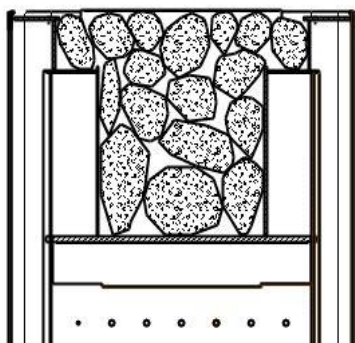
	Karhu-22 T	Karhu-30 T	Karhu-40 T	Saga-22 T	SAGA-30 T
<b>Топливо</b>	Дрова	Дрова	Дрова	Дрова	Дрова
<b>Пожаробезопасность</b>	Одобрено	Одобрено	Одобрено	Одобрено	Одобрено
<b>Температура продуктов горения при номинальной тепловой мощности (кВт)</b>	390 °С	401.5°С	338°С	421°С	410°С
<b>Тепловая мощность</b>	14 кВт	17 кВт	15 кВт	16 кВт	кВт
<b>Выбросы угарного газа 13 % O<sub>2</sub></b>	0,44 %	0.34 %	0.33 %	0.25 %	065 %
<b>КПД</b>	70,2 %	72.3 %	74.6 %	70 %	70 %
<b>Разрежение в дымоходе</b>	12 Па	12 Па	12 Па	12 Па	12 Па
<b>Первая порция</b>	6 кг	7 кг	8 кг	6 кг	7 кг
<b>Загрузочная порция</b>	4,5 кг	6.5 кг	5 + 4 кг	4 + 2.5 кг	4.5 + 4.5 кг
<b>Температурный класс дымохода</b>	T-600	T-600	T-600	T-600	T-600
<b>Безопасные расстояния</b>	Таблица 1	Таблица 1	Таблица 1	Таблица 1	Таблица 1
<b>Максимальная температура продуктов горения</b>	505°С	508°С	427°С	541.9 °С	522 °С
<b>Температура поверхности</b>	Одобрено	Одобрено	Одобрено	Одобрено	Одобрено
<b>Соппротивление</b>	Одобрено	Одобрено	Одобрено	Одобрено	Одобрено

## Рисунки

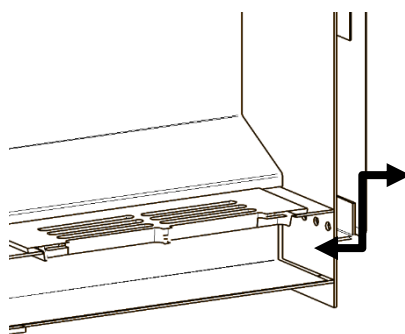


	<b>A</b>	<b>B</b>	<b>C</b>
			min / max
Karhu-22 T	300	320	220 / 350
Karhu-30 T	300	345	220 / 350
Karhu-40 T	300	385	220 / 350
Saga-22 T	250	350	200 / 330
Saga 30 T	250	385	200 / 330

1. Горючий материал
2. Негорючий материал



Размещение камней, поперечное сечение отсека для камней в нагревателе  
Уложите камни свободно, так чтобы между ними было достаточно места.



Для оптимальной работы важно после каждого использования очищать зольник нагревателя, чтобы открыть отверстие для воздуха под колосниковой решеткой и обеспечить свободное прохождение воздуха в печь.