

Руководство по монтажу и эксплуатации

## ROCHER

Электрокаменки для сауны

1118-700-0405

1118-900-0405

1118-1050-0405

Подключаются к следующим пультам управления:

1601-12 (пульт управления RA 12 Digi II)

1601-13 (пульт управления RA 13 Digi I)

1601-16 (пульт управления RA 16 Easy)

1601-18 (пульт управления RA 18 Midi)



## Содержание

1	Инструкции по включению электрокаменки для сауны	
1.1	Перечень проверок перед принятием сауны	3
1.2	Работа системы управления электрокаменки для сауны	3
2	Информация для пользователей	
2.1	Помещение сауны	3
2.2	Рекомендации по вентиляции помещения сауны	4
2.2.1	Установка датчика вблизи отверстий приточной вентиляции	4
2.3	Подготовка к укладке камней	5
2.4	Камни для электрокаменки	6
2.5	Дополнительные принадлежности	6
2.6	Нагрев помещения сауны	6
2.7	Если сауна не нагревается	7
3	Инструкции по монтажу	
3.1	Подготовка к монтажу электрокаменки для сауны	7
3.2	Монтаж	7
3.3	Подключение к сети	8
3.4	Переключатель системы электрического отопления	8
3.5	Расположение распределительной коробки для соединительного кабеля в помещении сауны	9
3.6	Безопасные расстояния	9
3.7	Схема электрических соединений	11
3.8	Монтаж опоры для нагревательных элементов	13
3.9	Запасные части электрокаменки для сауны «Rocher»	14
3.9.1	Дверной выключатель	15
3.10	ROHS	16
<b>Рисунки и таблицы</b>		
Рисунок 1.	Рекомендации по вентиляции помещения сауны	4
Рисунок 2.	Расположение распределительной коробки	9
Рисунок 3.	Зазоры при настенном и угловом монтаже	10
Рисунок 4.	Зазоры при монтаже по центру	10
Рисунок 5.	Схема электрических соединений электрокаменки для сауны	11
Рисунок 6.	Монтажная схема электрокаменки для сауны	12
Рисунок 7.	Дверной выключатель Принципиальная схема	15
Фотография.	Подготовка к укладке камней	5
Фотография.	Монтаж опоры для нагревательных элементов	13
Таблица 1.	Соединительные кабели и плавкие предохранители	9
Таблица 2.	Предохранительные зазоры	9
Таблица 3.	Запасные части	14

## **1. Инструкции по включению электрокаменки для сауны**

1.1 Перед тем, как принимать сауну необходимо проверить следующее:

- готово ли помещение сауны для принятия сауны.
- закрыты ли дверь и окно.
- уложены ли камни в электрокаменку для сауны в соответствии с рекомендациями изготовителя, закрыты ли камнями нагревательные элементы, свободно уложены ли камни.

**ПРИМЕЧАНИЕ:** не допускается использование пустотелого керамического камня.

1.2. Работа системы управления электрокаменки

См. «Руководство по эксплуатации пультов управления».

## **2. Информация для пользователей**

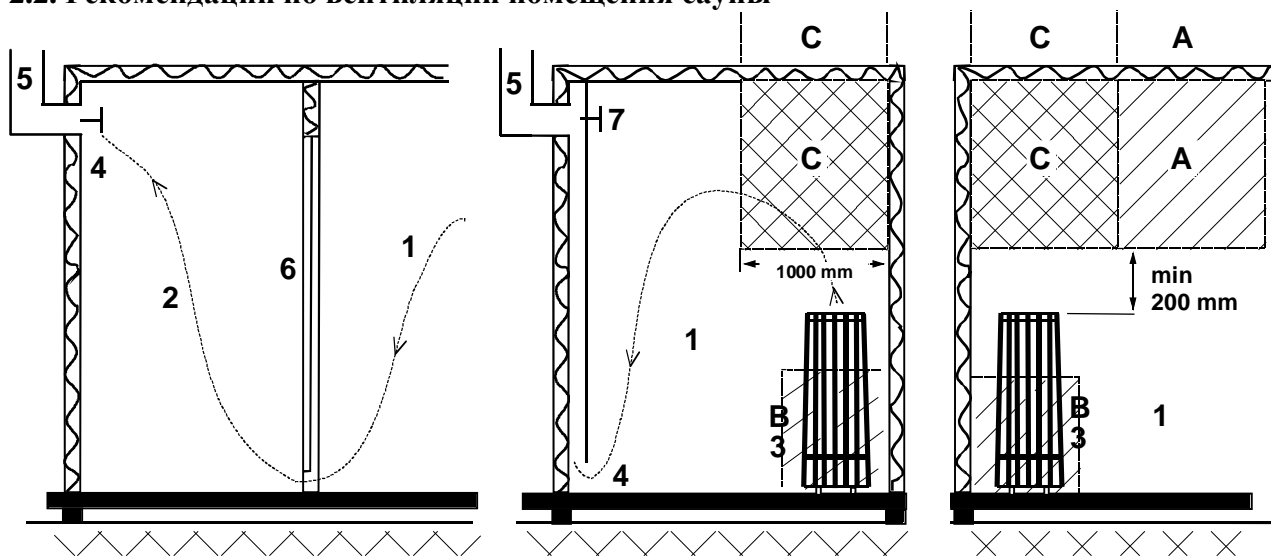
Лица с ограниченными физическими или умственными возможностями или имеющие недостатки сенсорной системы, или обладающие недостаточным опытом и знаниями о работе устройства (например, дети) должны пользоваться устройством в полном соответствии с инструкциями и только под присмотром лиц, отвечающих за их безопасность.

Убедитесь в том, что дети не играют с электрокаменкой.

### **2.1. Помещение сауны**

Стены и потолок помещения сауны должны быть хорошо теплоизолированы. Все поверхности, поглощающие тепло, такие как керамическая плитка или камень, должны быть изолированы. Для обшивки помещения сауны рекомендуется использовать деревянные панели. Если в помещении сауны имеются предметы, поглощающие тепло, например, декоративный камень или стекло, то следует помнить, что они могут увеличивать время предварительного нагрева, даже когда сауна хорошо изолирована (**см. стр. 7, гл. 3.1 «Подготовка к монтажу электрокаменки»**).

## 2.2. Рекомендации по вентиляции помещения сауны



- |                      |                      |                            |
|----------------------|----------------------|----------------------------|
| 1. Помещение сауны   | 3. Электрокаменка    | 5. Вытяжной канал          |
| 2. Моечное отделение | 4. Выпускной вентиль | 6. Дверь в помещение сауны |
7. Здесь можно установить вентиляционный клапан, который во время нагревания сауны и мытья должен быть закрыт.

Воздухозаборный клапан следует располагать в зоне А, нужно убедиться, что поступающий свежий воздух не оказывает негативного влияния на расположенный под потолком термостат электрокаменки (т.е. не охлаждает).

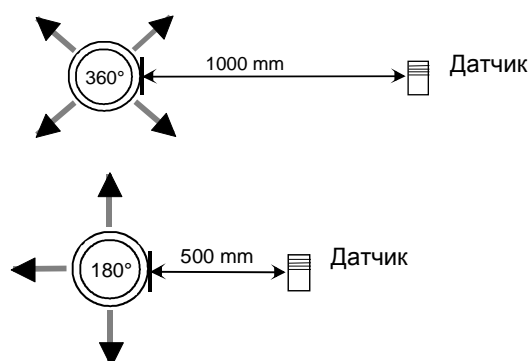
Зона В служит зоной притока воздуха, если помещение сауны не оборудовано принудительной вентиляцией. В этом случае выпускной вентиль следует располагать на 1 м выше, чем воздухозаборный клапан.

**НЕ РАСПОЛАГАТЬ ВОЗДУХОЗАБОРНЫЙ КЛАПАН В ЗОНЕ С, ЕСЛИ ТЕРМОСТАТ ЭЛЕКТРОКАМЕНКИ РАСПОЛОЖЕН В ТОЙ ЖЕ ЗОНЕ.**

### 2.2.1 Установка датчика вблизи отверстий приточной вентиляции

Воздух сауны должен быть заменяться шесть раз в час. Труба для притока воздуха должна иметь диаметр от 50 до 100 мм.

Отверстие приточной вентиляции круглого (360°) сечения должно находиться на расстоянии не менее 1000 мм от датчика.



Отверстие приточной вентиляции с панелью, направляющей воздушный поток (180°), должно находиться на расстоянии не менее 500 мм от датчика. Воздушный поток должен быть направлен в сторону от датчика.

### 2.3. Подготовка к укладке камней

Демонтаж опорных штанг для укладки камней

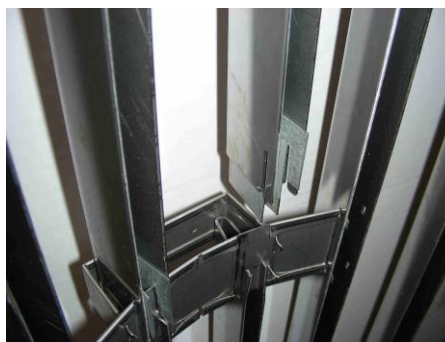
Отвинтить крепежные винты штанг (2 шт)



Поднять крепежную пластину опорной штанги из обычного положения



Опустить опорные штанги



Уложить камни до бирки с надписью «Helo»

Установить опорные штанги

Установить опорные штанги, выполнив действия, описанные выше, в обратном порядке

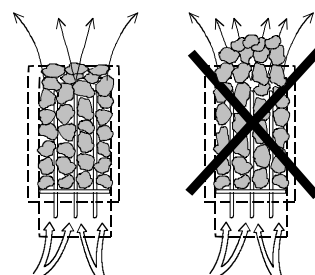
Уложить камни таким образом, чтобы они закрывали нагревательные элементы  
Особые инструкции —  
см. главу 2.4 «Камни для электрокаменки»



## 2.4. Камни для электрокаменки

Качественные камни соответствуют следующим требованиям:

- Камни для сауны должны выдерживать нагрев и изменения температуры при испарении воды, наливаемой на них.
  - Перед использованием в сауне камни должны быть хорошо промыты, чтобы не было запаха и пыли.
  - У камней для сауны должна быть неровная поверхность, чтобы площадь испарения воды была как можно больше.
  - Камни для сауны должны быть достаточно большими (для больших электрокаменок приблизительно 100–150 мм), чтобы между камнями легко проходил воздух. Это продлевает срок службы нагревательных элементов.
  - Камни следует укладывать с зазорами, чтобы усилить вентиляцию между ними. Следите, чтобы нагревательные элементы не соприкасались друг с другом или с корпусом электрокаменки. Не сгибайте нагревательные элементы.
  - Регулярно перекладывайте камни (хотя бы раз в год) и заменяйте маленькие и расколовшиеся камни новыми, более крупными.
  - Камни нужно укладывать так, чтобы они покрывали нагревающие элементы. Однако не кладите большое количество камней на нагревательные элементы. Количество камней, необходимое для укладки смотрите в Табл. 2 на странице 9.
  - Маленькие камни, даже если они включены в поставку, нельзя укладывать в электрокаменку, так как они могут провалиться внутрь электрокаменки через вертикальные пластины.
  - Гарантия на электрокаменку не действительна для дефектов, возникших в результате плохой вентиляции, вызванной использованием мелких камней, а также чрезмерно плотной укладкой камней.
  - Не допускается использование талькового камня, это может привести к таким повреждениям электрокаменки, на которые не распространяется гарантия производителя
  - Не используйте в качестве камней для сауны тальковый камень. Гарантией на плиту не покрываются любые повреждения, полученные в результате его использования.
- ЗАПРЕЩАЕТСЯ ИСПОЛЬЗОВАТЬ НАГРЕВАТЕЛЬ БЕЗ КАМНЕЙ!**



## 2.5. Дополнительные принадлежности для электрокаменки «Rocher»

«Воротник для установки в полки», мыльный камень (талькохлорит) EAN 6416976384299

«Воротник для установки в полки», матированное стекло (сатин) EAN 6416976384374

Светодиодная оптоволоконная подсветка EAN 6416976384893

## 2.6. Нагрев сауны

Перед тем, как включить электрокаменку для сауны, нужно убедиться, что помещение пригодно для принятия сауны. При нагревании в первый раз электрокаменка может издавать неприятный запах. При появлении запаха незамедлительно выключите электрокаменку, и проветрите помещение. Затем вновь включите электрокаменку.

Электрокаменка для сауны включается с пульта управления, с помощью которого контролируются температура и время нагрева.

Электрокаменку для сауны следует включать примерно за час до планируемого времени принятия сауны, чтобы камни успели достаточно прогреться, а воздух в помещении мог нагреться равномерно.

**Не кладите на электрокаменку какие-либо предметы. Не сушите одежду на электрокаменке для сауны или вблизи нее.**

## 2.7. Если сауна не нагревается

Если электрокаменка не нагревается, необходимо проверить следующее:

- включено ли питание;
- исправны ли предохранители электрокаменки;
- есть ли на пульте управления сообщения об ошибках; при наличии сообщений об ошибках — см. инструкцию по эксплуатации пульта управления.

## 3. Инструкции по монтажу

ЛИЦО, ВЫПОЛНЯЮЩЕЕ МОНТАЖ, ДОЛЖНО ОСТАВИТЬ ЭТУ ИНСТРУКЦИЮ ДЛЯ БУДУЩИХ ПОЛЬЗОВАТЕЛЕЙ.

### 3.1. Подготовка к монтажу электрокаменки для сауны

Перед монтажом электрокаменки следует учитывать следующие рекомендации.

1. Соотношение мощности электрокаменки (кВт) и площади помещения ( $\text{м}^3$ ). Рекомендации по соотношению мощности и объема даны в **табл. 2 на стр. 9**. Необходимо соблюдать ограничения по максимальному и минимальному объему.
2. Высота потолка помещения сауны должна быть не менее 1900 мм.
3. Наличие стеклянных и каменных поверхностей увеличивает продолжительность периода нагрева. Каждый квадратный метр стеклянного или каменного потолка или стен увеличивает объем помещения сауны на  $1,2\text{м}^3$  с точки зрения требуемой мощности электрокаменки.
4. Требуемый размер предохранителей (А) и диаметр силового кабеля ( $\text{мм}^2$ ) для данной электрокаменки следует проверять по **табл. 1 на стр. 9**.
5. Соблюдать безопасные расстояния вокруг электрокаменки, указанные в **табл. 2 на стр. 9**. Нужно предусмотреть, чтобы оставалось достаточно места вокруг электрокаменки для техобслуживания, открывания двери и т.п.
6. Если электрокаменка встроена в полки, конструкция полков должна обеспечивать возможность их съема без использования дополнительных инструментов. Гарантия производителя не распространяется на разбор полков для сауны для демонтажа печи.

### 3.2. Монтаж электрокаменки для сауны

При монтаже электрокаменки для сауны необходимо соблюдать требования (см. **табл. 2 и на рис. 3, 4 на стр. 9, 10**) по безопасным расстояниям.

Электрокаменка для сауны — это свободностоящая модель. Основание должно быть прочным, т.к. вес электрокаменки составляет около 120 кг.

Электрокаменка устанавливается по уровню с помощью регулируемых ножек.

Ножки электрокаменки крепятся к полу с помощью металлических фиксаторов (2 шт.), благодаря чему безопасные расстояния во время эксплуатации остаются неизменными.

Стены или потолок не следует облицовывать облегченными покрытиями (невоспламеняемые защитные панели), поскольку они могут вызвать риск возгорания.

В одной сауне разрешается использовать только одну каменку

### 3.3 Подключение к сети

Электрокаменку для сауны должен подключать к сети квалифицированный электрик в соответствии с действующими нормами. Электрокаменка подключается посредством полупостоянного соединения. Использовать кабели H07RN-F (60245 IEC 66) или соответствующие им (**см. табл. 1 на стр. 9**). Другие выходные кабели (сигнальная лампа, переключатель электрического отопления) также должны отвечать данным рекомендациям. Не использовать изолированные кабели ПВХ в качестве силового кабеля электрокаменки.

При одинаковом напряжении допускается использовать многополюсный (7-полюсный) кабель. В отсутствие отдельного предохранителя управляющего тока диаметр всех кабелей должен быть одинаковым, т.е. соответствовать выходному предохранителю. Например, для электрокаменки мощностью 9 кВт диаметр отдельного кабеля к сигнальной лампе и централизованному устройству дистанционного управления должен быть не менее 2,5 мм<sup>2</sup>.

Распределительную коробку на стене помещения сауны следует располагать с учетом минимального расстояния, предусмотренного для электрокаменки. Максимальная высота для распределительной коробки — 500 мм от пола (**см. рис. 2 на стр. 9**). Если распределительная коробка расположена на расстоянии более 500 мм от электрокаменки, то максимальная высота от пола — 1000 мм.

Во время хранения нагревательные элементы электрокаменки могут впитывать влагу из воздуха. Из-за этого может возникнуть ток утечки. Если электрокаменку нагреть несколько раз, то влага испарится. Не подключайте электрокаменку к сети через УЗО.

При монтаже электрокаменки необходимо соблюдать действующие нормы техники безопасности при работе с электрооборудованием.

### 3.4 Переключатель электрического отопления

Переключатель электрического отопления применяется в домах с системами электрического отопления.

В электрокаменке предусмотрен вывод (маркировка 55) для управления переключателем системы электрического отопления. Разъем 55 и нагревательные элементы находятся под напряжением одновременно (230 В).

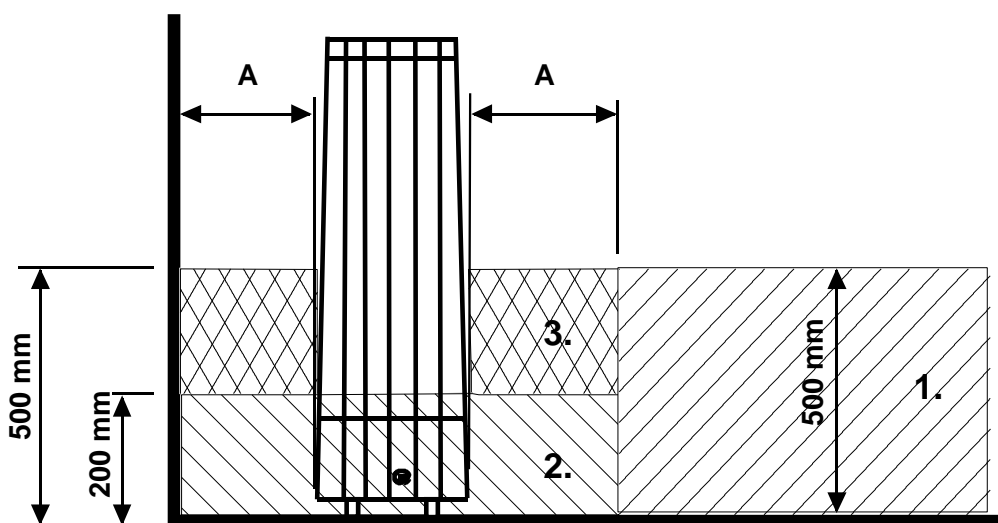


Таблица 1

Вход кВт	Соединительный кабель Н07RN-F/ 60245 IEC 66 мм <sup>2</sup> 400–415В 3N~	Предохранитель  А	Соединительный кабель Н07RNF/ 60245 IEC 66 мм <sup>2</sup> 230 В 3~	Предохранитель  А	Соединительный кабель Н07RN-F/ 60245 IEC 66 мм <sup>2</sup> 230–240В 1N~/ 2~	Предохранитель  А
6,8	5×1,5	3×10	4×2,5	3×16	3×6	1×35
9,0	5×2,5	3×16	4×6	3×25	-----	-----
10,5	5×2,5	3×16	4×6	3×35	-----	-----

### 3.5. Расположение распределительной коробки для соединительного кабеля в помещении сауны

Рисунок 2



A — установленный минимальный зазор

1. Рекомендуемое место расположения распределительной коробки.
2. В этой зоне рекомендуется использовать коробку из силуминового сплава.
3. Следует избегать этой зоны. Всегда использовать коробку из силуминового сплава.

В других зонах использовать термостойкие коробки (125°С) и термостойкие кабели (170°С). Доступ к распределительной коробке не должен быть затруднен. При установке распределительной коробки в зоне 2 или 3 необходимо соблюдать инструкции и требования местного поставщика электроэнергии.

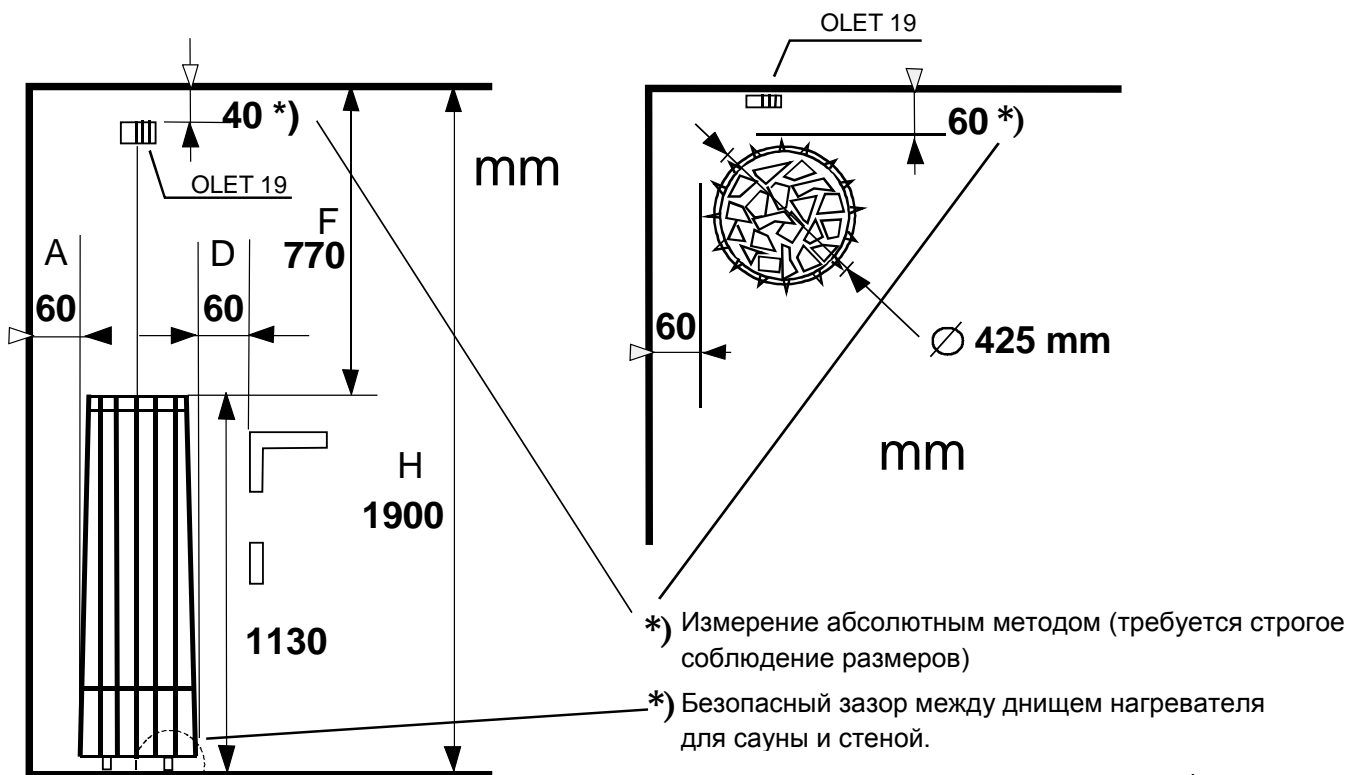
### 3.6 Безопасные расстояния электрокаменки для сауны

Таблица 2

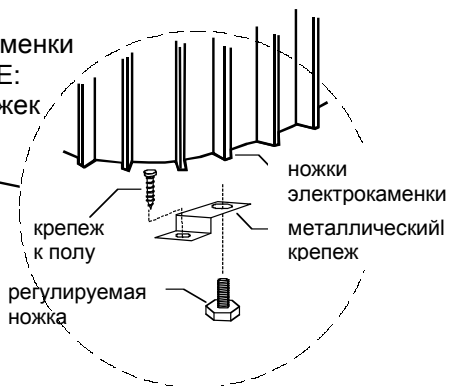
Мощность кВт	Помещение сауны			Безопасное расстояние, мин.			Требуемое количество камней, кг
	Мин. м <sup>3</sup>	Макс. м <sup>3</sup>	высота, мин. мм	По бокам, мм	Спереди, мм	От потолка, мм	
6,8	5	9	1900	60	60	770	100
9,0	8	13	1900	60	60	770	100
10,5	9	15	1900	60	60	770	100

Рисунок 3, 4

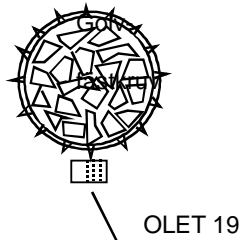
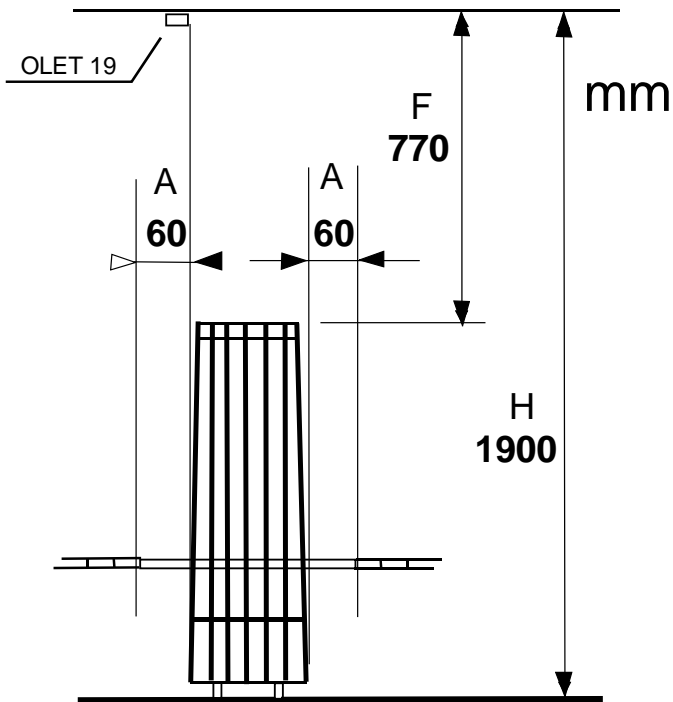
Угловая и настенная установка



Крепление электрокаменки к полу. ПРИМЕЧАНИЕ: фиксация двух (2) ножек



Установка в среднем положении:



**Внимание!** Все указанные размеры являются минимальными, если не указано иное.

**Внимание!** Если нагреватель устанавливается на расстоянии более 60 мм от стены или угла, установку всегда следует производить в среднем положении. Термостат устанавливается на потолке в соответствии с инструкцией.

### 3.7 Схема электрических соединений

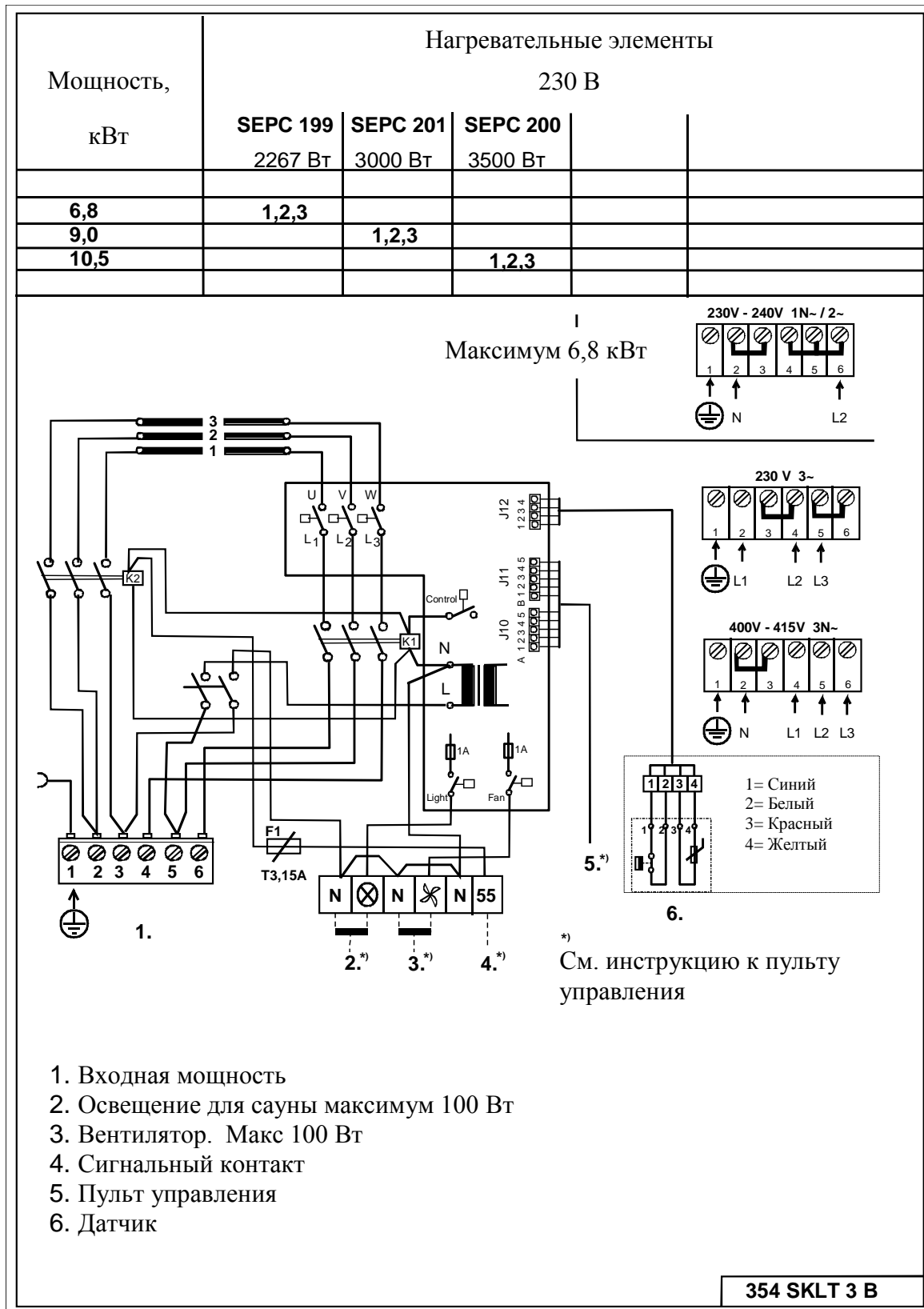


Рисунок 5

# Принципиальная схема

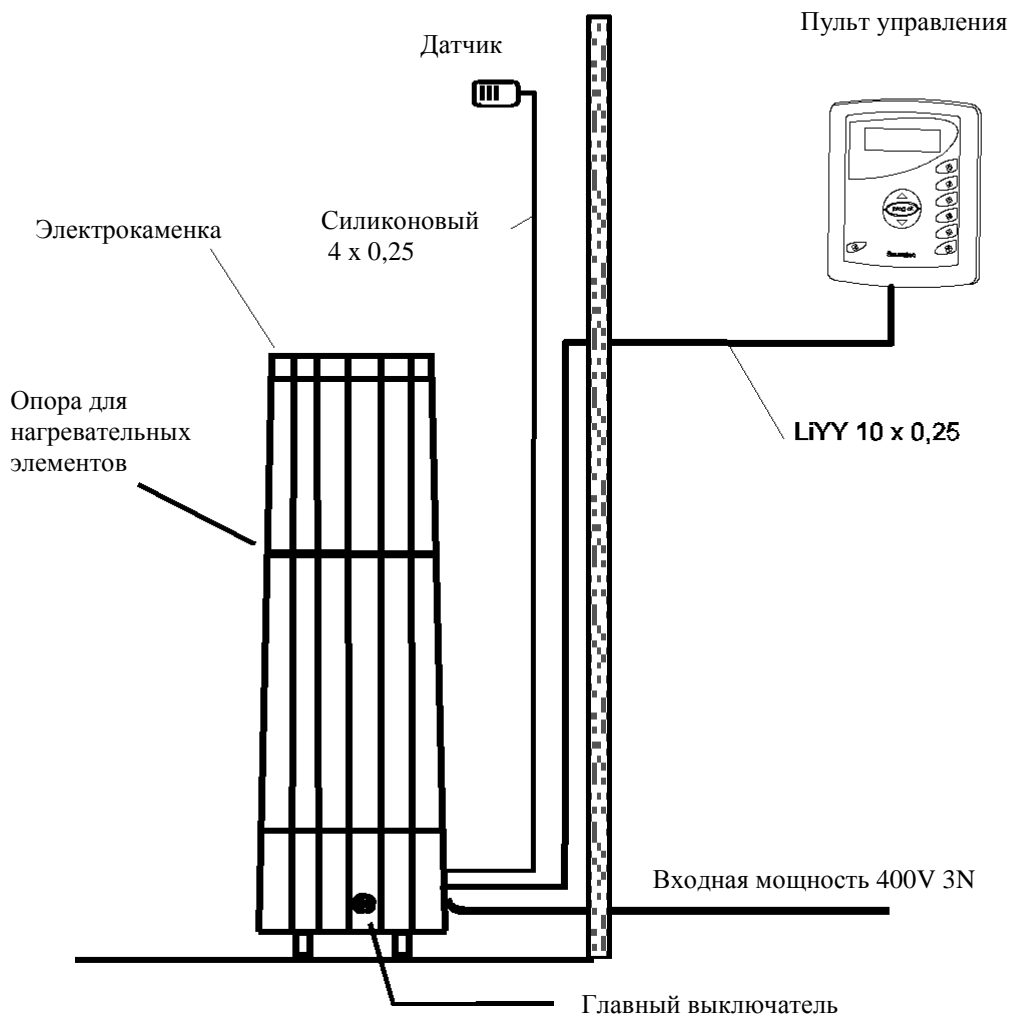
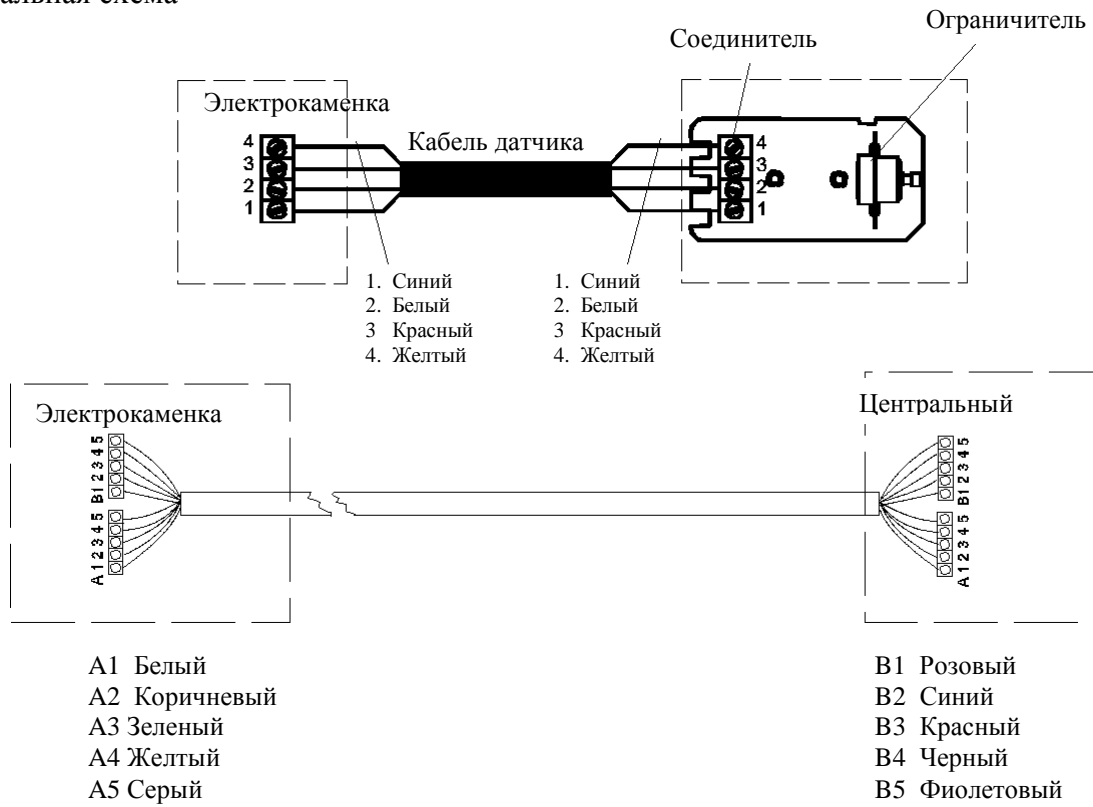


Рисунок 6

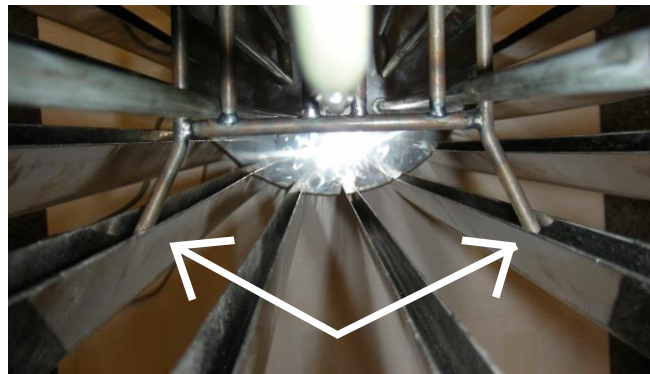
### 3.8. Монтаж опоры для нагревательных элементов

Заполнить камнями предусмотренное пространство до половины. Установить опору таким образом, чтобы нагревательные элементы вошли в отверстия. Наклонить опору и вставить стержни на каждом углу опоры в канавки в вертикальных прутьях электрокаменки, по одному за один раз. Опору для нагревательных элементов установить по уровню.

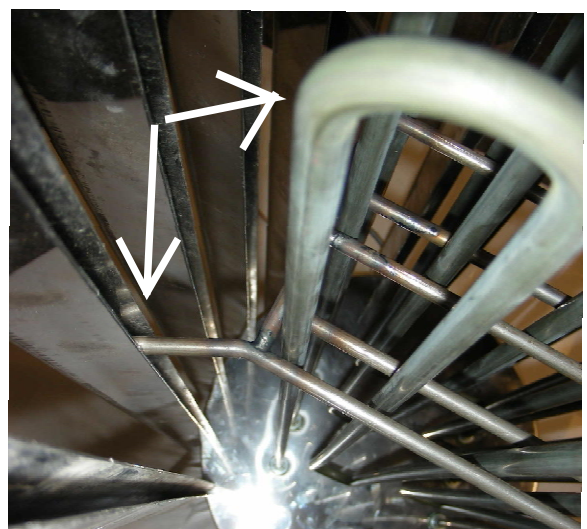
Установить опору  
между нагревательных элементов



Вставить стержни с одной стороны опоры  
в канавки в вертикальных прутьях электрокаменки



Вставить стержни с другой стороны опоры  
в канавки в вертикальных прутьях электрокаменки



После этого уложить камни до верхней кромки,  
чтобы они закрывали нагревательные элементы

### 3.9. Запасные части для электрокаменки «ROCHER»

Таблица 3

	Наименование изделия	Номер изделия	Rocher 700	Rocher 900	Rocher 1050
1	Монтажная плата OLEA 57	5916229	1	1	1
2	Термостат OLET 19	6214032	1	1	1
3	Разъем для подключения к сети NLWD 1-1	7812550	1	1	1
4	Реле	5716203	2	2	2
5	Переключатель	6119649	1	1	1
6	Резиновая оболочка для переключателя	7306611	1	1	1
7	Плавкий предохранитель ТЗ, 15А	7801710	1	1	1
8	Нагревательный элемент SEPC 199 2267 Вт/230 В	5207770	3		
9	Нагревательный элемент SEPC 201 3000 Вт/230 В	5207772		3	
10	Нагревательный элемент SEPC 200 3500Вт / 230В	5207771			3
11	Монтажная плата OLEA 83  (Плата последовательного интерфейса для нагревателей сауны с панелью управления «Midi»	6216410	1	1	1

### 3.9.1 Дверной выключатель

Под дверным выключателем подразумевается выключатель на двери сауны. Этот выключатель соответствует требованиям, изложенным в разделе 22.100 стандарта EN 60335 2-53. Общественные и частные сауны, в которых нагреватель можно включать снаружи сауны или с помощью таймера, должны быть оснащены дверным выключателем.

Панели управления в кожухах контакторов Helo WE4 и Digi 1 и 2 могут быть оснащены адаптером дверного выключателя Helo DSA 1601 – 35 (RA – 35) (номер по каталогу 001017) или адаптером дверного выключателя Helo (номер по каталогу 0043233). Подробнее см. инструкции по использованию и установке устройства DSA.

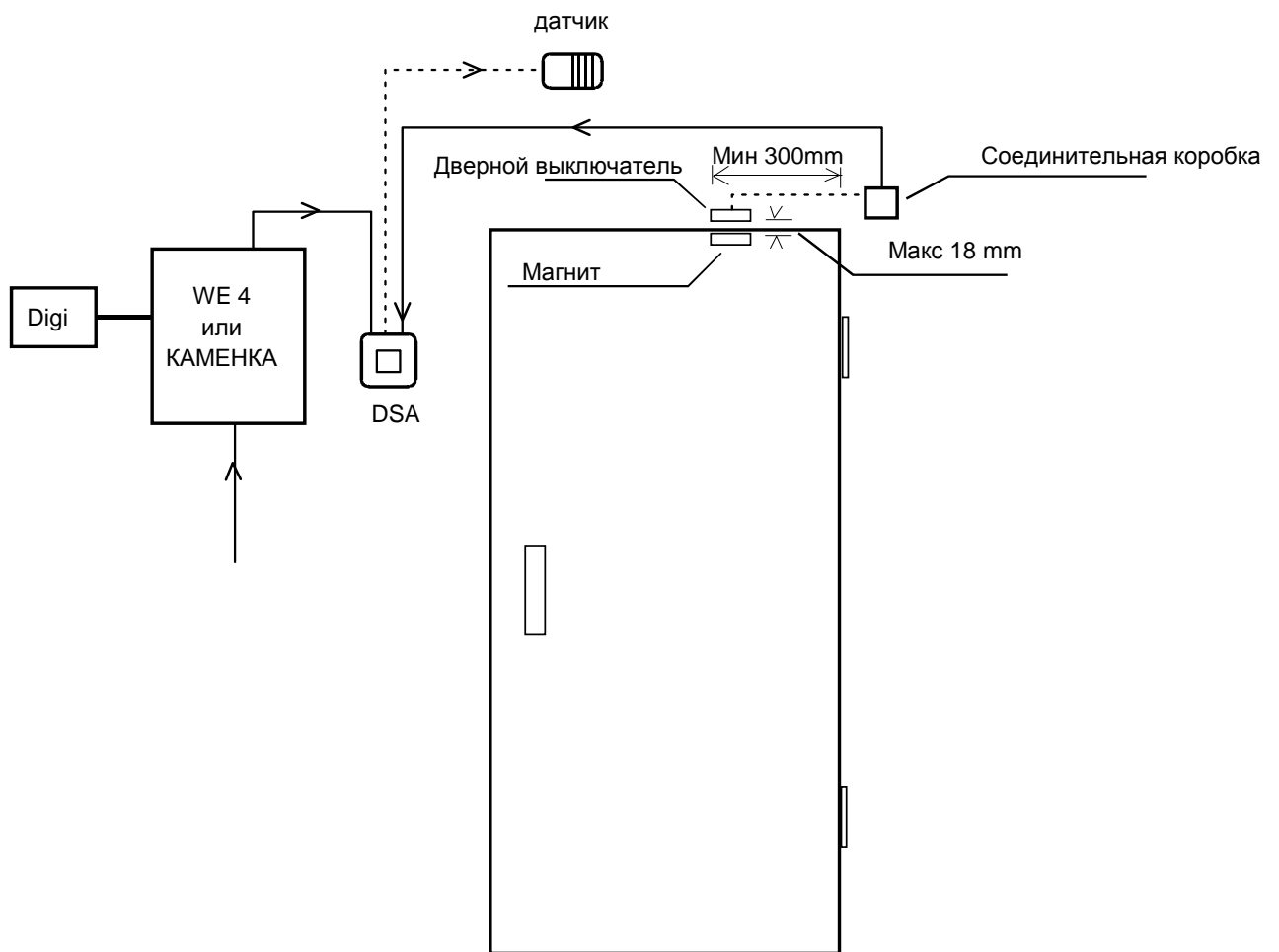


Рисунок 7 Принципиальная схема

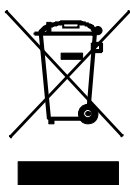
### 3.10 ROHS

#### **ОГРАНИЧЕНИЯ НА ИСПОЛЬЗОВАНИЕ ВРЕДНЫХ ВЕЩЕСТВ**

##### Указания по защите окружающей среды

Это изделие нельзя выбрасывать с обычными бытовыми отходами после окончания срока его службы. Его следует сдать в пункт приемки для последующей переработки электрических и электронных устройств.

Об этом сообщает значок на продукте и информация в инструкции или на упаковке.



Переработка материалов должна осуществляться в соответствие с маркировкой на них. Благодаря повторному использованию материалов или утилизации старого оборудования любым иным способом вы внесете большой вклад в защиту окружающей среды. Сдавать изделие в центр переработки следует без камней для сауны.

По вопросам мест переработки обращаться в муниципальную администрацию.